

稳压后备式 不间断电源

GES-V500 使用说明书

此手册能指引您安装及使用此 UPS.手册内并含有对操作及安装的重要安全指示.如果您有任何问题,请在联系经销商前参考本手册

1. 重要安全指示

- **警告:** 避免放置阳光直射、雨淋或潮湿之处
- **注意:** 请让电池远离火源,以免发生爆炸
- **注意:** 电池可能产生触电及高短路电流危险,处理电池时请遵守下列预防措施
勿穿戴手表,戒指或其它金属物品
使用有绝缘把手的工具
穿戴橡皮手套及鞋子
请勿放置工具或金属物品于电池上
安装或拔出电池端子前请切断充电电源
- **注意:** 请勿试图撬开或任意毁损电池,释放出来之电解质对皮肤与眼睛有害,并可能中毒
- 更换电池请洽各地经销商或售后服务中心之合格技术人员
- 更换电池,必须使用同型号之电池

2. 产品介绍

本产品为稳压后备式(Off-line with AVR)设计之不间断电源,于市电存在时UPS能滤除电源突波及噪声并同时为电池充电.于市电过高或过低时能自动调整输出电压,当市电中断时输出电力立即转由电池供电.产品特色如下:

- (1).先进微处理器设计,可减低对硬件线路依赖,且提供系统扩展的弹性及保障产品最佳之稳定性
- (2).自动频率侦测功能以适用不同地区频率
- (3).先进之充电回路设计以延长电池寿命及确保电池完全充电
- (4).市电与备援模式下皆有超载保护设计

3. 安装

- 3.1 当收到 UPS 时,请即刻检查配件是否齐全.包装材料可循环使用,请保留或适当处置.
- 3.2 将后板之电力输入电源线,插入墙壁上的插座.请注意市电之电压值必须与机器吻合,例如机器为 220V,则输入市电也必须为 220V
- 3.3 将要使用的设备(如计算机)的电源线插头插入后板 UPS 输出插座

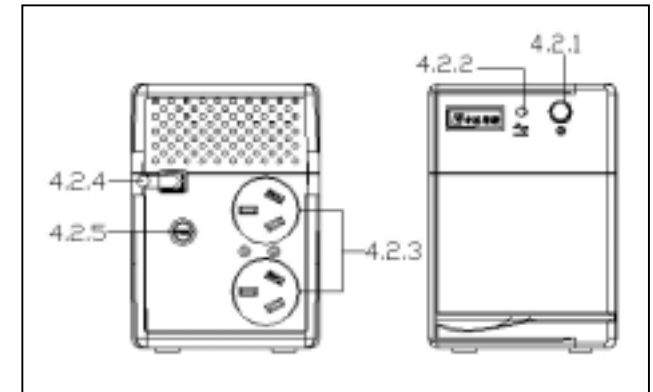
4. 操作

- 4.1 **开机:** 按一下前板开关(时间须大于一秒钟),再将要使用的设备,如计算机的电源线插头插入后板 UPS 输出插座
附注: 按住开关一秒钟为一般启动方式,按住开关三秒钟直到机器发出哔哔声可取消机器省电功能并启动 UPS
附注: 在备援模式(电池供电)下,如空载或负载小于 20W 时,UPS 会自动停止供电并进入待机模式,等待市电正常后再供电,此为省电功能

注意: 请勿连接激光打印机或绘图机至 UPS,因激光打印机或绘图机动作时瞬间会汲取巨大能量致使 UPS 发生过载异常

- 4.2 **关机:** 欲关闭 UPS,请按住开关至少三秒钟

- 4.2.1 开关
- 4.2.2 状态指示灯
- 4.2.3 输出插座
- 4.2.4 输入插座
- 4.2.5 输入保险丝



- 4.3 **静音:** 在电池供电下,按一下前板开关(时间须小于一秒钟),蜂鸣器即静音,若再按一下,则蜂鸣器又恢复叫声(此功能在电池低电压警告时无作用)
- 4.4 **自我测试功能:** 在市电下,按一下前板开关(时间须小于一秒钟),UPS 进入自我测试功能。

5. 警报

5.1 "备援警报" (慢速警报): 当 UPS 工作在备援模式下时,UPS 会自动发出声音警报. 声音警报会在回复市电模式下自动停止

附注: 备援警报约每 2 秒 1 次(慢速警报).

附注: 此 UPS 备有静音功能,可按下面板开关强迫停止声音警报,再按下面板开关则再次启动声音警报.

5.2 "电池电压过低警报" (快速警报): 备援模式下,当 UPS 电池电压准位过低时, UPS 自动发出快速声音警报.声音警报会在回复市电模式下或电池电力耗尽时自动停止.

附注: 电池电压过低之警报约每 0.5 秒 1 次(快速警报).

附注: 电池电压过低之警报无静音功能,无法被强迫停止,

5.3 "过载警报" (持续警报): 当 UPS 工作在过载状况下时,UPS 会自动持续发出声音警报警告.为保护装置本身,UPS 会自动关机.此时请移除额外的负载以解除警报

6. 异常状况排除

现象	可能原因	处理方法
开关键按下后, UPS 不能启动	按开关键时间太短	持续按开关键 1 秒以上
	插错电压(110 插到 220)	叫修
	UPS 所接负载短路	解决短路问题,重新开机
	PC 板故障	叫修
UPS 一直保持在电池供电	输入电源线松脱	接上电源线,重新开机
	输入电源保险丝熔断	更换保险丝,重新开机
	无电源输入	检查输入电源
	PC 板故障	叫修
电池供电时间低于标准时间	电池没充饱	充电持续 24 小时,重新测试
	电池耗损	放电,若问题仍未解,叫修
	充电器故障	叫修
UPS 所接屏幕会抖动	屏幕本身电路问题	叫修
	计算机分辨率没调正确	叫修
	屏幕受电磁波干扰,如屏幕太近 UPS,行动电话收发话时	排除电磁波,调整屏幕位置方向或将 UPS 远离屏幕
	蜂鸣器长鸣	超载

注意: 电池保养

一般地区,电池每隔 3 个月充放电 1 次,每次充电不得少于 8 小时

高温地区,电池每隔 2 个月充放电 1 次,每次充电不得少于 8 小时

7. 产品规格

型号		V-500
输入	电压(AC)	220V +/-25%
	频率	50 or 60Hz +/- 10% (自动侦测)
输出	电压(备援模式)	220V +/- 5%
	频率(备援模式)	50 or 60Hz +/- 1Hz
	自动电压调整 (AVR Function)	当输入电压低于市电 9%至 25 时, AVR 自动升压 15%, 当输入电压高于市电 9%至 25 时, AVR 自动降压 13 % (220V +/- 11%)
	停电反应时间	< 10 毫秒
保护及滤波	瞬间高压保护	250 焦耳, 2ms
	过载保护	负载超过 110%,60 秒后,UPS 自动关机 负载超过 130%,3 秒后,UPS 自动关机
	装置输入	过载及短路保护(使用保险丝)
	短路	UPS 输出立刻切断或输入保险丝保护
电池	型式	密闭免加水式电池
	充电时间	10 小时充电至 90%
	备援时间 满载(220W) 半载 1 台 PC 和 15" 彩显	> 1 分钟 5-10 分钟
外观尺寸	净重 kg	4
	毛重 kg	4.5
	尺寸 (mm)WxDxH	97 x 260 x 135
	输入插座	国标插座
	输出插座	国标插座 X2
警报	备援模式	慢速警报 (约 2 秒 1 次)
	电池电压过低	快速警报 (约 0.5 秒 1 次)
	超载	持续警报
环境	操作环境	摄氏 0-40 度, 最高高度 3,500 米. 0-95%湿度(非凝结)
	运作噪音(分贝)	<40 分贝(离 UPS 表面 1 米)
	储存环境	海拔 15,000 米以下.

本公司有权随时更改本手册之内容,恕不另行通知



中达电通股份有限公司

Delta-CIMIC Electronics Co., Ltd.

上海市浦东新区曹路镇工业小区民夏路 238 号

Website: <http://www.delta-cimic.com>

Tel : 021-63012827 Fax : 021-63012307 Ext. 570

YSHUPSC0004
版本: 00