



半砖系列单路DC-DC模块

环境条件

工作温度	-40℃ ~ 100℃
工作环境温度	-25℃ ~ 55℃ (测试条件: 满载, 密闭环境)
储存温度	-40℃ ~ 105℃
相对湿度	10% ~ 90%RH(温度 40℃±2℃)
振动 (正弦)	振动频率: 10Hz ~ 55Hz 振幅: 0.35mm 加速度 50m/s ² 振动周期时间: 三轴向各 30min
冲击 (半正弦)	峰值加速度 300m/s ² 持续时间: 6ms 三个相互垂直方向各连续冲击 6次, 共 18次
工作环境	周围无严重尘土、爆炸危险介质、腐蚀金属和破坏绝缘的有害气体、导电微粒和严重的霉菌, 无强电磁干扰
海拔高度	< 2000m

输入指标

模块型号	ZXDH100S4805	ZXDH100S4812	ZXDH150S4805	ZXDH150S4826	ZXDH150S483R3	ZXDH66S483R3	ZXDH50S4805	ZXDH35S48110	ZXDH50S4812
输入电压标称值	48VDC								
输入电压范围	36VDC ~ 72VDC								
开关频率	300kHz	420kHz	300kHz	420kHz	300kHz	300kHz	300kHz	300kHz	350kHz
输入欠压保护	32VDC 左右欠压保护, 34VDC 左右启动								
遥控	高电平: 3.5VDC ~ 72VDC 或者开路 低电平: <1.5VDC (正负逻辑可选)								

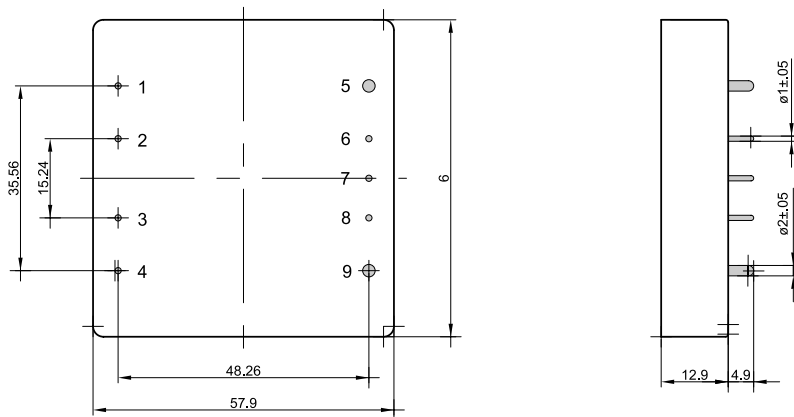
输出指标

模块型号	ZXDH100S4805	ZXDH100S4812	ZXDH150S4805	ZXDH150S4826	ZXDH150S483R3	ZXDH66S483R3	ZXDH50S4805	ZXDH35S48110	ZXDH50S4812
输出电压标称值	5V	12V	5V	26V	3.3V	3.3V	5V	110V	12V
额定输出电流	20A	8A	30A	5A	40A	20A	10A	0.32A	4A
输出纹波杂音电压	<40mV	<100mV	<60mV	<200mV	<40mV	<40mV	<40mV	<200mV	<200mV
负载调整率	<±0.5%								<±1%
电压调整率	<±0.2%								
稳压精度	<±1%								
输出过流保护	> 110% 保护, 可自动恢复								
输出短路保护	连续保护, 自动恢复								
效率	90%	88.5%	87%	88%	91%	85%	87%	89%	88%
动态响应	恢复时间 < 200μs 过冲幅度 <±5%								
MTBF	≥ 20 万小时								
输出电压调节范围	4.5V ~ 5.5V	10.8V ~ 13.2V	4.5V ~ 5.5V	23.4V ~ 29V	2.97V ~ 3.63V	2.97V ~ 3.63V	4.5V ~ 5.5V	101.2V ~ 118.8V	10.8V ~ 13.2V
输出过压保护点	6.0V±0.2V	14.4V ~ 16.8V	6.0V±0.2V	35V ~ 36V	4.0V±0.2V	4.0V±0.2V	6.0V±0.2V		
过温保护点	105℃ ± 5℃, 滞回 10℃								

外形尺寸及引脚定义

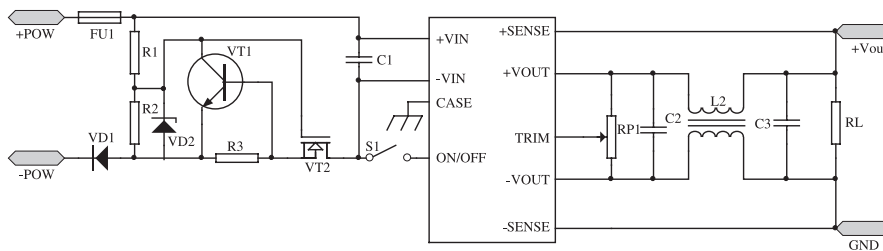
引脚定义表

引脚	符号	功能
1	-VIN	输入负
2	CASE	电源外壳
3	ON/OFF	遥控开关机
4	+VIN	输入正
5	-VOUT	直流输出负端
6	-SENSE	远端补偿负输入
7	TRIM	直流输出整定端
8	+SENSE	远端补偿正输入
9	+VOUT	直流输出正端



外型尺寸及引脚定义图 (单位: mm)

推荐使用方法



推荐使用电路



半砖系列双路DC-DC模块

环境条件

工作温度	-40℃ ~ 100℃
工作环境温度	-25℃ ~ 55℃ (测试条件: 满载, 密闭环境)
储存温度	-40℃ ~ 105℃
相对湿度	10% ~ 90%RH(温度 40℃±2℃)
振动 (正弦)	振动频率: 10Hz ~ 55Hz 振幅: 0.35mm 加速度 50m/s ² 振动周期时间: 三轴向各 30min
冲击 (半正弦)	峰值加速度 300m/s ² 持续时间: 6ms 三个相互垂直方向各连续冲击 6 次, 共 18 次
工作环境	周围无严重尘土、爆炸危险介质、腐蚀金属和破坏绝缘的有害气体、导电微粒和严重的霉菌, 无强电磁干扰
海拔高度	≤ 2000m

输入指标

模块型号	ZXDH75D48053R3	ZXDH75D483R32R5	ZXDH75D483R31R8
输入电压标称值	48VDC		
输入电压范围	36VDC ~ 72VDC		
输入欠压保护	31VDC 左右保护, 34.5VDC 启动		
开关频率	300kHz		

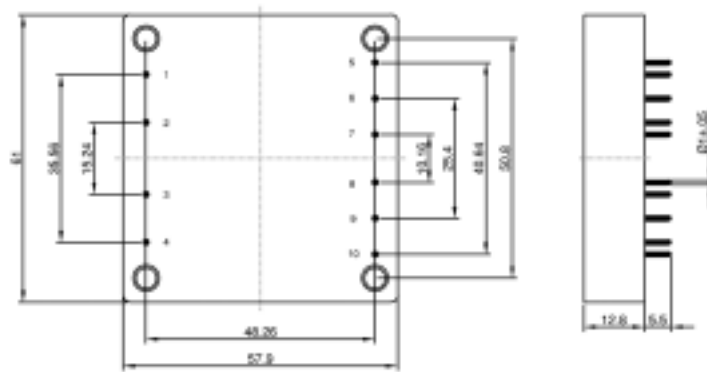
输出指标

模块型号	ZXDH75D48053R3	ZXDH75D483R32R5	ZXDH75D483R31R8
输出电压标称值	5V, 3.3V	3.3V, 2.5V	3.3V, 1.8V
额定输出电流	双路输出电流之和为 15A		
输出纹波杂音电压	5V 路小于 40mV; 3.3V 路小于 30mV	单路工作小于 50mV, 同时工作 3.3V 路小于 80mV	
负载调整率	<±0.5%		
电压调整率	<±0.2%		
稳压精度	<±1%		
输出过流保护	> 110% 保护, 可自动恢复		
输出短路保护	连续保护, 自动恢复		
效率	88%	85.5%	85.5%
动态响应	恢复时间 < 200μs 过冲幅度 <±5%		
MTBF	> 50 万小时		
输出电压调节范围	±10% 额定输出电压		
输出过压保护点	5V: 6.0V±0.2V	3.3V:4.0V±1.0V	

外形尺寸及引脚定义

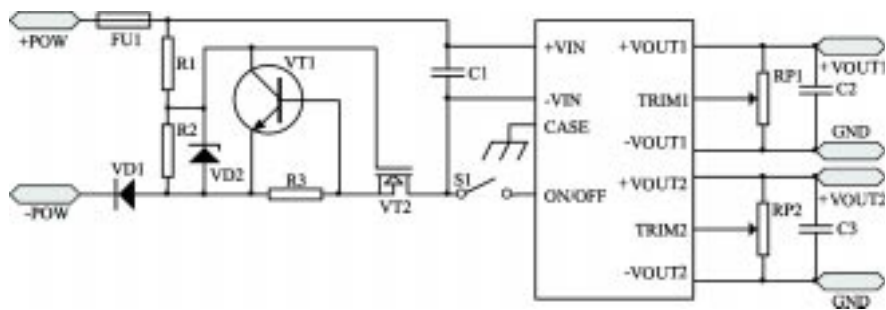
引脚定义表

引脚	符号	功能
1	-VIN	输入负
2	CASE	电源外壳
3	ON/OFF	遥控开关机
4	+VIN	输入正
5	+VOUT2	输出2 正端
6	-VOUT2	输出2 负端
7	TRIM2	输出2 整定端
8	+VOUT1	输出1 正端
9	-VOUT1	输出1 负端
10	TRIM1	输出1 整定端



外型尺寸及引脚定义图 (单位: mm)

推荐使用方法



推荐使用电路