

20W系列单路输出DC-DC模块

环境条件

工作温度	-25℃~75℃
工作环境温度	-25℃~55℃ (测试条件: 满载, 密闭环境, 不带散热器)
储存温度	-40℃~105℃
相对湿度	10%~90%RH(温度40℃±2℃)
振动(正弦)	振动频率: 10Hz~55Hz 振幅: 0.35mm 加速度 50m/s ² 振动周期时间: 三轴向各30min
冲击(半正弦)	峰值加速度 300m/s ² 持续时间: 6ms 三个相互垂直方向各连续冲击6次, 共18次
工作环境	周围无严重尘土、爆炸危险介质、腐蚀金属和破坏绝缘的有害气体、导电微粒和严重的霉菌, 无强电磁干扰
海拔高度	≤ 2000m

输入输出指标

模块型号	ZXDD20S4805	ZXDD20S483R3	ZXDD20S243R3	ZXDD20S2405
输入电压标称值	48VDC		24VDC	
输入电压范围	36VDC~72VDC		18VDC~36VDC	
开关频率	300kHz			
遥控	开通: 2.5VDC~72VDC, 或者开路 关断: <0.7VDC			

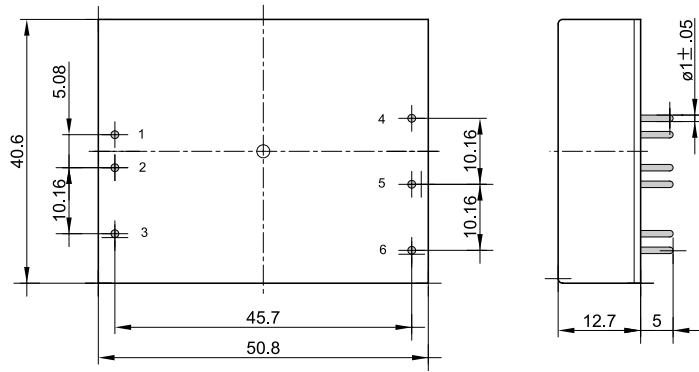
输出指标

模块型号	ZXDD20S4805	ZXDD20S483R3	ZXDD20S243R3	ZXDD20S2405
输出电压标称值	5.0V	3.3V	3.3V	5.0V
额定输出电流	4A	5A	5A	4A
输出纹波杂音电压	<50mV(20MHz 带宽)			
负载调整率	<±0.5%			
电压调整率	<±0.2%			
稳压精度	<±0.5%			
输出限流保护	≥ 120% 保护, 可自动恢复			
输出门限电流	110% 额定输出电流			
输出短路保护	连续保护, 自动恢复			
效率	82.5%	80%	80%	82%
动态响应	恢复时间 ≤ 200μs 过冲幅度 <±5%			
MTBF	≥ 30 万小时	≥ 50 万小时	≥ 20 万小时	≥ 30 万小时
输出电压调节范围	4.5V~5.5V	2.97V~3.63V	2.97V~3.63V	4.5V~5.5V

外形尺寸及引脚定义

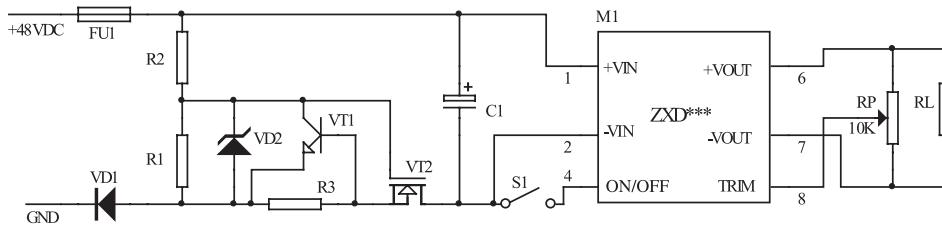
引脚定义表

引脚	符号	功能
1	+VIN	输入正
2	-VIN	输入负
3	REM	遥控
4	+VOUT	输出正
5	-VOUT	输出负
6	TRIM	直流输出调节端



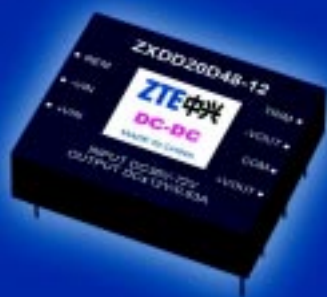
外型尺寸及引脚定义图 (单位: mm)

推荐使用方法



推荐使用电路

20W系列双路输出DC-DC模块



环境条件

工作温度	-25℃~75℃
工作环境温度	-25℃~55℃ (测试条件: 满载, 密闭环境, 不带散热器)
储存温度	-40℃~105℃
相对湿度	10%~90%RH(温度40℃±2℃)
振动(正弦)	振动频率: 10Hz~55Hz
	振幅: 0.35mm
	加速度: 50m/s ²
	振动周期时间: 三轴向各30min
冲击(半正弦)	峰值加速度: 300m/s ²
	持续时间: 6ms
	三个相互垂直方向各连续冲击6次, 共18次
工作环境	周围无严重尘土、爆炸危险介质、腐蚀金属和破坏绝缘的有害气体、导电微粒和严重的霉菌, 无强电磁干扰
海拔高度	< 2000m

输入指标

模块型号	ZXDD20D48-12
输入电压标称值	48VDC
输入电压范围	36VDC~72VDC
开关频率	390kHz
遥控	开通: 4VDC~72VDC, 或者开路 关断: <0.7VDC

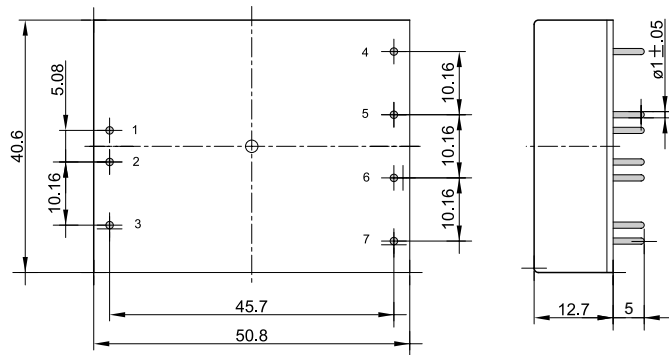
输出指标

模块型号	ZXDD20D48-12
输出电压标称值	±12V
额定输出电流	±0.833A
输出纹波杂音电压	<100mV
负载调整率	+12V <±0.2%
	-12V <±0.2%
电压调整率	+12V <±0.2%
	-12V <±0.2%
负载不平衡度	<3.5V
稳压精度	<±1%
输出过流保护	> 120% 保护, 可自动恢复
输出短路保护	连续保护, 自动恢复
效率	83%
动态响应	恢复时间 < 200μs
	过冲幅度 <±5%
MTBF	> 20 万小时
输出电压调节范围	±10% 额定输出电压

外形尺寸及引脚定义

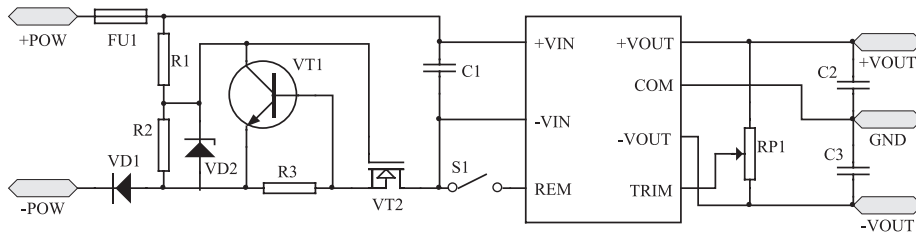
引脚定义表

引脚	符号	功能
1	+VIN	输入正
2	-VIN	输入负
3	REM	遥控
4	+VOUT	输出正
5	COM	输出地
6	-VOUT	输出负
7	TRIM	直流输出整定端



外型尺寸及引脚定义图 (单位: mm)

推荐使用方法



推荐使用电路