

## 目 录

|        |  |    |
|--------|--|----|
| 一、     | 系统特点.....                              | 3  |
| 二、     | 系统功能.....                              | 3  |
| 三、     | 系统组成.....                              | 3  |
| 3.1    | 主监控单元.....                             | 5  |
| 3.1.1  | 原理及功能.....                             | 5  |
| 3.1.2  | 通信接口.....                              | 5  |
| 3.2    | 交流检测单元.....                            | 5  |
| 3.2.1  | 原理与功能.....                             | 5  |
| 3.2.2  | 通信接口（交流检测单元与主监控单元间）.....               | 5  |
| 3.3    | 电池检测与巡检单元.....                         | 6  |
| 3.3.1  | 原理及功能.....                             | 6  |
| 3.3.2  | 通信接口（电池检测与巡检单元与主监控单元间）.....            | 6  |
| 3.4    | 馈线检测及硅链调压单元.....                       | 6  |
| 3.4.1  | 原理与功能.....                             | 6  |
| 3.4.2  | 通信接口（馈线检测及硅链调压单元与主监控单元间）.....          | 7  |
| 3.5    | 绝缘监察及接地选线单元.....                       | 7  |
| 3.5.1  | 原理与功能.....                             | 7  |
| 3.5.2  | 通信接口（绝缘监察及接地选线单元与主监控单元间）.....          | 7  |
| 四、     | 集中监控系统界面及操作方法（以 SPC/A 数字接口控制为例）.....   | 8  |
| 4.1    | 显示界面组成.....                            | 8  |
| 4.1.1  | 上电自检画面.....                            | 8  |
| 4.1.2  | 主运行画面.....                             | 8  |
| 4.1.3  | 参数设定及显示画面.....                         | 8  |
| 4.2    | 显示界面操作.....                            | 8  |
| 4.2.1  | 充电状态手动切换.....                          | 8  |
| 4.2.2  | 系统运行参数设定.....                          | 9  |
| 4.2.3  | 系统报警参数设定.....                          | 9  |
| 4.2.4  | 报警纪录查询.....                            | 10 |
| 4.2.5  | 电池检测单元参数设定.....                        | 10 |
| 4.2.6  | 电源模块控制.....                            | 11 |
| 4.2.7  | 单体电池信息查询.....                          | 11 |
| 4.2.8  | 馈线监察设定及显示.....                         | 11 |
| 4.2.9  | 系统时钟.....                              | 11 |
| 4.2.10 | 密码设定.....                              | 12 |
| 4.2.11 | 告警与消报.....                             | 12 |
| 五、     | 系统充电过程.....                            | 12 |
| 六、     | “四遥”接口.....                            | 12 |
| 七、     | 接线及安装.....                             | 12 |
| 附录 A   | SPC 系列智能电源监控系统运行和控制参数出厂缺省值.....        | 14 |
| I、     | 系统参数出厂缺省值.....                         | 14 |
| II、    | 系统告警高低限定值出厂缺省值.....                    | 14 |
| III、   | 电池设定出厂缺省值.....                         | 14 |
| 附录 B   | SPC/A 系列智能电源监控系统操作快速入门(数字接口控制).....    | 15 |
| 附录 C   | SPC/AE 系列智能电源监控系统操作快速入门（数字接口控制）.....   | 16 |
| 附录 D   | SPC/A 系列智能电源监控系统操作快速入门（模拟接口控制）.....    | 16 |
| 附录 D   | SPC/A 系列智能电源监控系统操作快速入门（模拟接口控制）.....    | 17 |
| 附录 E   | SPC/AE 系列智能电源监控系统操作快速入门（模拟接口控制）.....   | 18 |
| 附录 F   | STD3000 系列电力系统全智能高频开关直流电源柜典型设计方案.....  | 19 |
| 附录 G   | SPC/A、SPC/AE 系列电源监控系统对蓄电池充电、浮充流程图..... | 21 |

---

|  |    |
|--|----|
| 附录 H SPC/A 系列智能电源监控系统后背板接线图 .....      | 22 |
| 附录 I SPC/AE 系列智能电源监控系统后背板接线图 .....     | 23 |
| 附录 J SPC/A、SPC/AE 系列智能电源监控系统安装尺寸 ..... | 24 |

## SPC 系列电力智能电源监控系统

- SPC 系列电力智能电源监控系统采用即插即用工作模式，系统自动确定运行最佳状态，配置运行参数，从而大大简化了现场的安装及维护操作；同时丰富的菜单提示信息，使得学习操作更为简单，一目了然；

### 一、系统特点

- 集散式设计，网络自动配置，各检测模块即插即用；带电插拔，易于安装维护；
- RS232 或 RS485 接口，支持多种规约，全面实现“四遥”；
- 大屏幕液晶显示屏，汉字菜单驱动，在线帮助，操作简单方便；
- 多级密码权限管理，杜绝非法操作，保证系统安全可靠运行；
- 完善的告警处理及事故追忆功能，全面掌握系统运行状态；
- 智能电池充放电管理（带温度补偿）延长电池使用寿命
- 具有标准电压、电流模拟给定输出接口，使用方便；
- 可根据用户要求灵活配置监控功能，可选单体电池巡检单元和绝缘监察及接地选线单元

### 二、系统功能

- 全自动、手动电池充电智能管理，
- 电池充电电压温度补偿，完备的充电状态自动转换条件控制（用户可设）
- 全部电池自动巡检功能，巡检周期用户自设，电池失效告警
- 当前告警及历史告警事件查询
- 在线显示所有电源模块运行状态、输出电流及温度
- 三项交流电压、电流、频率检测，过欠压、缺相、失电告警
- 12 路合母、12 路控母支路馈出线开关状态检测
- 母线绝缘监察、支路接地选线功能
- 硅链自动调压控制，通过中间继电器可实现最多 7 节硅链的控制
- “四遥”功能：通过 RS232 或 RS485 接口，可实现“遥测、遥信、遥控、遥调”功能

### 三、系统组成

SPC 系列监控系统由两大系列组成：SPC/A 系列和 SPC/AE 系列，SPC/AE 系列是 SPC/A 系列的基本型，不具备馈线检测及硅链调压单元，没有接地选线功能；每个系列中根据是否具备标准模拟给定控制功能，在控制算法及显示及操作上有所不同；

#### SPC/A 系列组成：

- 主监控单元
- 交流检测单元
- 电池检测与巡检单元（可选带模拟接口功能）
- 馈线检测及硅链调压单元
- 绝缘监察及接地选线单元

它们通过 RS485 总线与 STD 系列电力电源模块连接（亦可通过电池检测及巡检单元的标准模拟给接口控制整流模块），实现对电源柜的交流配电、蓄电池充放电过程、电池状态、调压状态、母线对地电阻、馈出线开关状态的实时监测、控制和报警处理。

#### SPC/AE 系列组成：

- 主监控单元
- 交流检测单元
- 电池检测与巡检单元（可选带模拟接口功能）
- 绝缘监察单元

它们通过 RS485 总线与 STD 系列电力电源模块连接（亦可通过电池检测及巡检单元的标准模拟给接口控制整流模块），实现对电源柜的交流配电、蓄电池充放电过程、电池状态、母线对地电阻实时监测、控制和报警处理。

SPC/A 和 SPC/AE 系列监控分别采用 19 英寸和 1/2 19 英寸标准 4U 机箱，各检测单元通过欧式端子与机箱后母板接线端子连接；打开机箱前显示操作面板，可带电实现各检测单元的更换与维护；

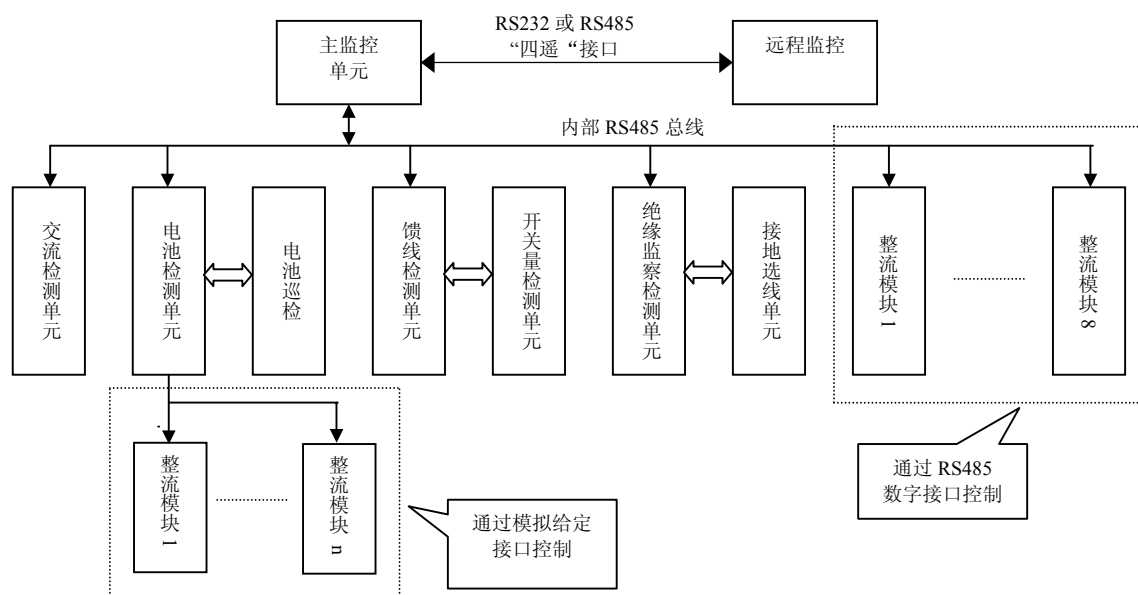


图 3.1 SPC/A 系列电源监控组成框图

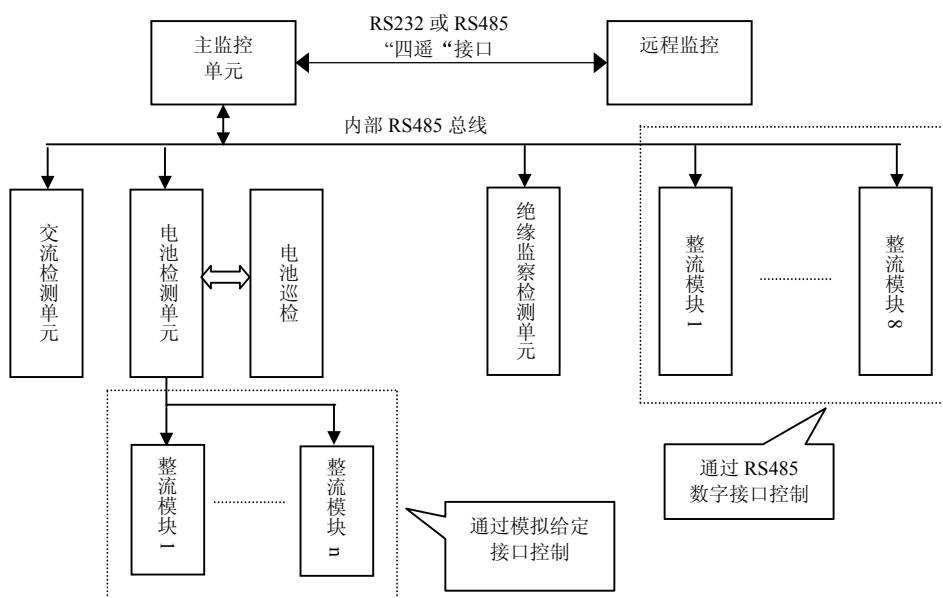


图 3.2 SPC/AE 系列电源监控组成框图

SPC 系列电源监控系统既可以控制具有 RS485 通信接口的智能电力电源模块，也可以通过标准模拟电流、电压给定接口控制本公司或其他厂家的电源模块或相控电源；

标准模拟给定接口

电压给定范围：0~5V；负载能力 5mA

电流给定范围：0~5V；负载能力 5mA

### 3.1 主监控单元

#### 3.1.1 原理及功能

由主监控板、320X240 点阵液晶显示屏及操作面板组成；完成蓄电池充放电管理，运行及控制参数的设定和显示，告警纪录的存储、查询，提供 RS232 或 RS485 通信接口，实现“四遥”。

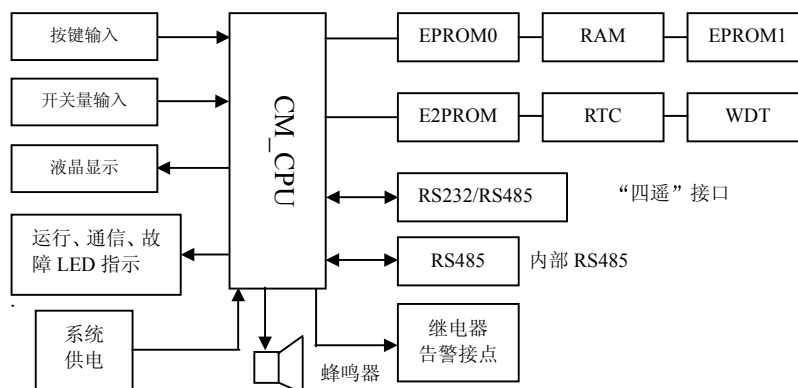


图 3.3 主监控单元原理框图

#### 3.1.2 通信接口

**“四遥”接口：**通过 RS232 或 RS485 与远程监控进行通信

遥测：三相交流电压、电流、频率；合母电压，充（放）电电流，环境温度，单体电池电压；控母电压，母线对地电阻；整流模块散热器温度，输出电压，输出电流等。

遥信：交流过欠压，失电，缺相；合母过欠压，电池过充、馈电，电池失效；控母过欠压；母线对地电阻过低；整流模块故障等

遥控：系统充电状态转换，充电装置开、关机；手动状态下整流模块的备机、运行等；

遥调：电池容量，均浮充电压，均充电流，转换电流，倒计时时间，最大充电时间，浮充时间及告警限设定值等

**内部 RS485 接口：**与交流检测单元，电池检测单元，馈线检测及硅链调压单元，绝缘监察单元，整流模块间通信，具体通行内容详见各检测单元原理与功能说明。

### 3.2 交流检测单元

#### 3.2.1 原理与功能

主要完成三相交流电压、三线交流电流及频率的采集；同时具有交流失电、缺相、过压、欠压等告警功能，继电器告警接点闭合。继电器接点 1，继电器接点 2 保留。通过调节板上 VR1,VR2,VR3 电位器可校正三相交流电压显示值。

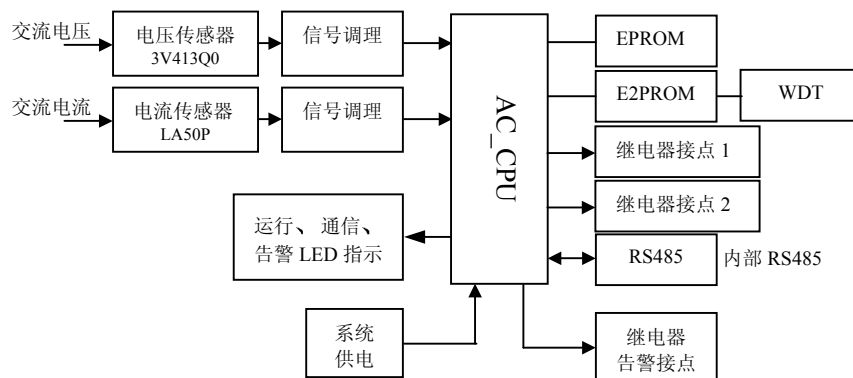


图 3.4 交流检测单元原理框图

#### 3.2.2 通信接口（交流检测单元与主监控单元间）

遥测：三相交流电压，三相交流电流，频率

遥信：交流失电、缺相、过压、欠压

遥控：交流电压告警禁止或允许

遥调：交流电压告警上下限设定值

### 3.3 电池检测与巡检单元

#### 3.3.1 原理及功能

由电池检测板和电池巡检板组成（可选），主要完成电池组电压（合母电压）、充/放电电流、环境温度及单体电池电压的采集；电池熔丝状态检测；可通过输出模拟电压、电流给定可控制其他厂家的模块或相控电源三相触发板的电压或电流给定（具体情况与厂家协商）；按时计量；同时完成合母过欠压、电池过充、电池馈电及单体电池失效告警等功能；在模拟接口方式下，继电器接点 1，继电器接点 2 可做开/关机和均充/浮充控制输出接点（具体状态输出定义请与厂家协商）。通过调节电池检测板上的 VR1 和电池巡检板上的 VR1 可分别校正合母电压和单体电池电压显示值。

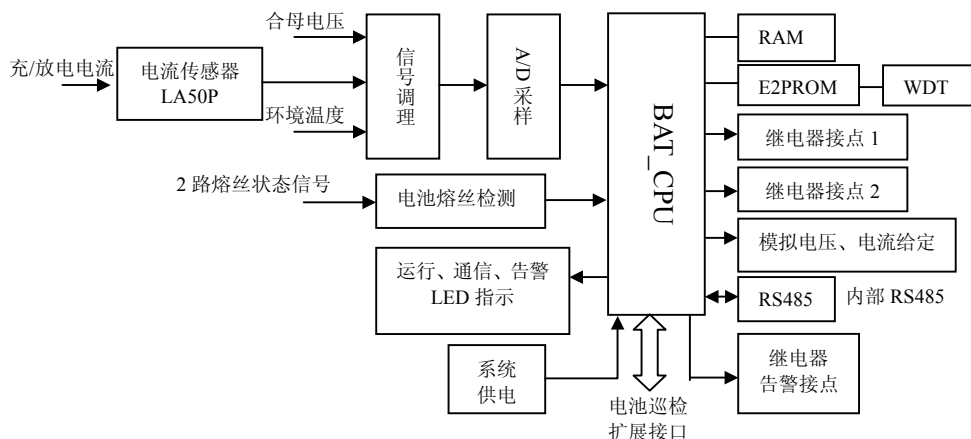


图 3.5 电池检测单元原理框图

#### 3.3.2 通信接口（电池检测与巡检单元与主监控单元间）

遥测：合母电压，充（放）电电流，环境温度，单体电池电压，电池容量

遥信：熔丝状态，合母过欠压，电池过充，馈电，电池失效

遥控：合母电压告警允许或禁止，电池失效告警允许或禁止，电池容量告警允许或禁止，电池巡检启动或禁止

遥调：合母电压告警上下限设定值，单体电池电压告警上下限设定值，电池容量告警上下限设定值，电池初始容量设定，模拟电压给定，模拟电流给定

### 3.4 馈线检测及硅链调压单元

#### 3.4.1 原理与功能

由馈线检测 CPU 板、开关量输入板组成，实时检测合母和控母的馈出线开关状态（通过开关量扩展接口，最多检测 24 路馈出线），当出现开关变位或控母电压越限时告警；通过硅链自动调节控母电压（最多 7 节硅链调压）。通过调节馈线检测板上 VR1 电位器可校正控母电压显示值。

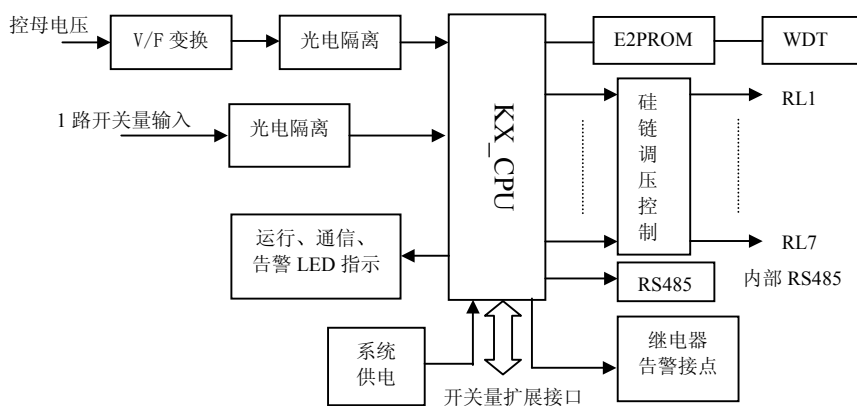


图 3.6 馈线检测及硅链调压单元原理框图

### 3.4.2 通信接口（馈线检测及硅链调压单元与主监控单元间）

- 遥测：控母电压
- 遥信：控母过欠压，馈出线开关变位告警
- 遥控：控母电压告警允许或禁止
- 遥调：控母电压告警上下限设定值

### 3.5 绝缘监察及接地选线单元

#### 3.5.1 原理与功能

由绝缘监察检测板和接地选线扩展板组成，主要功能是实时监测母线对地电阻，自动定位接地支路。当母线对地电阻低于告警设定值时，告警继电器闭合；通过接地选线扩展口连接接地选线板，最多支持 24 路选线。当该检测单元用于 SPC/AE 监控时可通过板上 VR4 调节控母电压显示值。

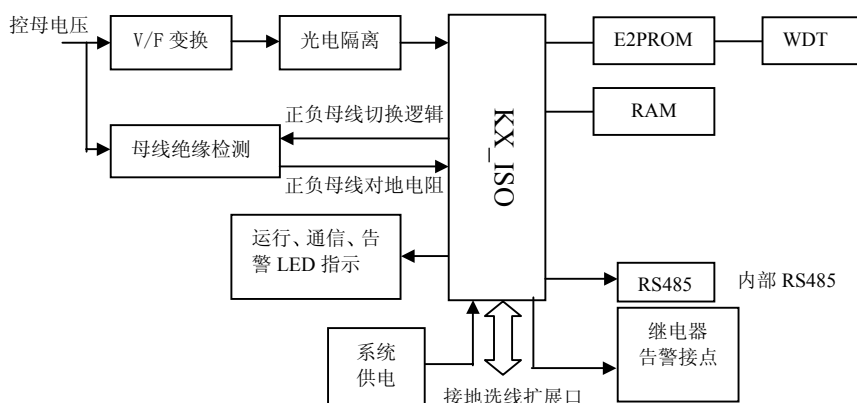


图 3.7 绝缘监察及接地选线单元原理框图

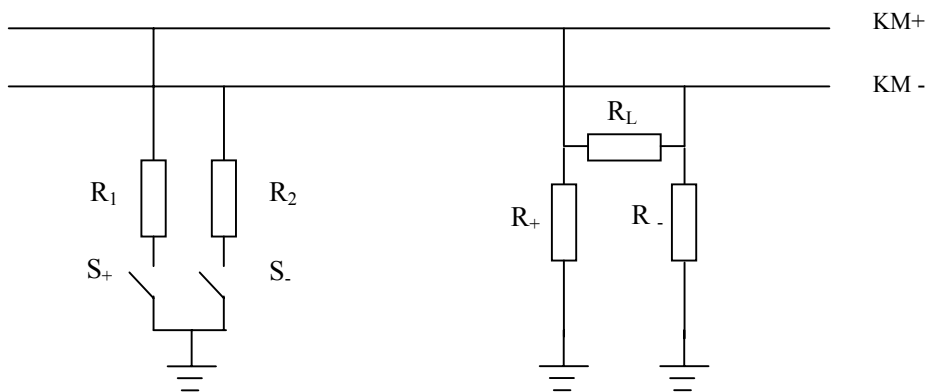


图 3.8 绝缘监察电路原理框图

无需外接任何装置，即可实现母线绝缘监察；通过闭合 S+ 和 S- 开关，可分别计算出母线负对地等效电阻 R- 及母线正对地等效电阻 R+；当 R- 或 R+ 低于绝缘电阻告警设定值时，系统告警并启动接地选线，采集支路对地漏电流，定位具体接地支路；

#### 3.5.2 通信接口（绝缘监察及接地选线单元与主监控单元间）

- 遥测：控母电压，正负母线对地电阻
- 遥信：正负母线对地电阻过低告警，具体接地支路及接地母线极性。SPC/AE 系统中还包含控母过欠压告警（因为 SPC/AE 监控系统通过绝缘监察及接地选线单元对控母进行采集，监测。
- 遥控：母线对地电阻告警允许或禁止，启动选线或选线停止；SPC/AE 系统中还包含控母告警允许或禁止。
- 遥调：母线对地电阻告警下限设定值；SPC/AE 系统中还包含控母告警上下限设定值

## 四、集中监控系统界面及操作方法（以 SPC/A 数字接口控制为例）

集中监控系统微机操作界面由 320×240 大屏幕液晶显示器、键盘及指示灯三部分构成。主要功能为显示各种运行参数及定值设置。操作面板还设置三个指示灯，红色指示灯代表有故障运行，绿色指示灯代表监测系统正常运行，黄色指示灯显示本系统正与远程监控单元通讯。可根据用户需要，增加屏幕保护功能。

按键定义：

- 菜单**： 进入主菜单或返回主菜单等操作
- 确认**： 进入子菜单或保存修改参数并返回上层菜单等操作
- >>**： 充电模式切换或其他选择操作
- 返回**： 返回上层子菜单（不保存参数）操作
- ▲**： 子菜单选择或数值增操作
- ▼**： 子菜单选择或数值减操作

### 4.1 显示界面组成

显示界面由上电自检画面、主运行画面及多个参数设定及显示画面构成。



图 4.1 自检画面

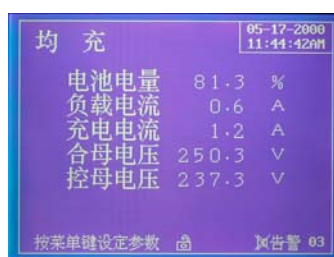


图 4.2 主运行画面

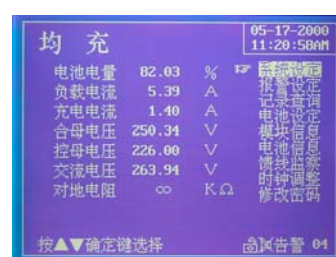


图 4.3 系统主菜单

#### 4.1.1 上电自检画面

当监控系统第一次上电时，系统开始自检，查询各功能单元模块的工作状态，传递初始化参数，显示当前时间及软件版本信息等，画面如图 4.1。

#### 4.1.2 主运行画面

主运行画面主要显示运行时各主要参数状态，如：充电状态（均、浮充运行，手动调压，手动调流）、当前电池尚存电量、负载电流、充（放）电电流、合母电压、控母电压等；当处于手动调节状态时，同时显示当前给定电压或电流，并在该画面上通过直接操作上、下键实现手动调节；另外，本画面还完成手动充电状态的转换，显示当前操作提示信息，画面如图 4.2。

#### 4.1.3 参数设定及显示画面

正常运行后，通过操作“**菜单**”键可直接弹出系统操作主菜单（图 4.3），并通过“**▲**”，“**▼**”键选择各功能项，按“**确认**”键后进入各级子菜单。在设置参数时显示一支输入笔，并反白显示当前系统设定值，表示当前状态为参数输入状态，如有多项参数需要设定时可通过“**>>**”键进行项间切换；通过“**▲**”和“**▼**”键增减被修改参数数值，（若连续按“**▲**”“**▼**”键超过三秒钟，数值会加速修改，以节省时间）按“**确认**”键保存修改并返回；按“**返回**”键取消修改并返回，同时输入笔和反白消失；可继续按“**▲**”和“**▼**”键选择其它需要设定或修改的参数项。

**注意：**在任何非主运行画面下按“**菜单**”键返回主运行画面（如在设定参数状态下不保存设定参数值）；在任何非主运行画面下，若 3 分钟内没有键盘操作，则自动返回主运行状态（如在设定参数状态下不保存设定参数值）。

### 4.2 显示界面操作

#### 4.2.1 充电状态手动切换

当系统运行在主运行画面时，按“**>>**”键进行充电状态的手动切换，此时屏幕闪烁显示运行状态；按“**>>**”键轮回切换；停止按键 3 秒钟后自动确认新运行状态。其它显示画面不能进行充电状态的手动切换。

手动状态下直接在主运行画面修改给定值。



#### 4.2.2 系统运行参数设定

在**系统设定**菜单项中设定监控系统基本的控制参数（图 4.4），包括：

##### a. 电池容量

电池容量为当前所采用电池组的额定容量（安时数）；

##### b. 均充电流

此值代表均充恒流充电过程中允许恒流充电的最大电流值，一般可设  $0.1C_{10} \sim 0.25 C_{10}$ （ $C_{10}$  为电池安时数）。

##### c. 均充电压

此值代表均充过程中结束恒流充电后，一直保持此电压值进行恒压段充电，即均充过程任何时刻，电池电压均不会超过此电压值。

**注：**由于本系统允许对电池环境温度进行充电补偿，因此在充电过程中实际均充电压为：

$$V_{\text{均充}} = V_{\text{均充设定}} + (25-t) \times \text{补偿系数}$$

其中  $V_{\text{均充}}$  : 实际控制的均充电压

$V_{\text{均充设定}}$  : 菜单“**均充电压**”栏中设定的均充电压值。

T : 环境温度（℃）

补偿系数 :  $0 \sim 5\text{mV}/(\text{节} \cdot \text{℃})$ ，当补偿系数为 0 时，即表示不补偿（注：补偿系数在电池设定菜单中设置）。

例如：某一时刻环境温度为 30℃，菜单中设置的均充电压为 253.8V，若采用 18 组电池，每组为 12V，即 108 节电池，补偿系数设置为  $3.00\text{mV}/(\text{节} \cdot \text{℃})$ ，则实际控制均充电压为：

$$\begin{aligned} V_{\text{均充}} &= 253.8 + (25-30) \times 0.003 \times 108 \\ &= 252.18(\text{V}) \end{aligned}$$

**特别注意：**本系统浮充电压设置时也采用同样的控制算法。

##### d. 浮充电压

此项设置为充电完成后，转入浮充电的浮充电压。

##### e. 转换电流

当均充处于恒压段时，充电电流不断下降。当充电电流下降到此值后，立即开始倒计时，当达到“**倒计时**”所设定的时间时，系统自动转入浮充电状态。该缺省值为 1A。一般推荐此值选取  $0.01C_{10}$ 。

##### f. 倒计时

此时间出厂缺省值为 180 分钟，此值可用用户自设，配合转换电流确定从均充向浮充转换的条件。

##### g. 充电时间

此时间为限制均充电的最长时间。该项设定的目的是为了避开个别电池的短路而长时间均充，此时均充电流可能下降不到“**转换电流**”所设定的值，从而引起其它电池的过充电；此外，若用户在设定“**转换电流**”过小时，长时间充电也不会转到浮充状态，这样电池也极易造成过充电现象。为了避免这种过充电的发生，特设“**充电时间**”来限制最长的均充电时间。当均充总时间达到此值时，系统会强制从均充状态转换到浮充状态，从而达到保护电池的目的。本“**充电时间**”建议初装机时，进行调整设定，使其时间稍大于正常均充所需时间。

##### h. 浮充时间

本系统特设“**浮充时间**”项，使得系统在长期浮充电情况下，可定期对电池进行再充电，以免长期运行后电池电量的损失。该“**浮充时间**”出厂设定值为三个月（2160 小时）。该值可由用户自行设定。

##### i. 通讯速率

为方便与系统外其它网络组网，特设如下波特率选择：1200, 2400, 4800, 9600 四种。

##### j. 监控地址

系统可作为以一子系统与 SCADA 系统相连，地址设置范围为 0~255。

#### 4.2.3 系统报警参数设定

在“**报警设定**”项设置系统运行时告警参数的上下限定值及报警是否允许标志（图 4.5）；若报警标志允许时，当报警参数越限时系统告警。告警参数包括：

##### a. 电池电量



图 4.4 系统设定菜单



图 4.5 系统报警设定菜单

当电池电量告警设为“允许”时，若电池实际电量超过此定值高限时，系统会告警提示电池过充电；若电池实际电量小于此定值低限时，系统会告警提示电池馈电(过放电)。系统当前电池电量低于电池电量设定低限以上 5%时，若当前运行在浮充状态，则系统强行进入均充运行状态；相反，当电池电量高于电池电量设定高限减去 5%以上，系统若原状态为均充，则强行转入浮充运行状态；当电池电量告警设为禁止状态时，充电状态不受电池电量的影响，电量告警也不起作用。因此，**必须谨慎设置该项参数。**

**b. 交流电压**

设置 380V 交流输入电压告警上下限，当输入交流电压超过此范围且告警允许时，系统告警提示，当为过压告警时，关闭所有模块直流输出，液晶屏幕显示“**交流过压**”；当交流过压消失时，系统恢复原运行状态。因此，**必须谨慎设置该项参数。**

**c. 合母电压**

设置合母电压上下限告警值。当合母电压 $\leq$ (合母电压低限+10V)时，若系统运行在浮充状态，则系统强行转为均充状态。若合母电压过压时，系统告警，并且关闭所有模块直流输出，液晶屏幕显示“**直流过压**”；当合母过压告警消失时，系统恢复原运行状态。因此，**必须谨慎设置该项参数。**

**d. 控母电压**

监视控母电压是否正常。

**e. 电池电压**

该项**特指对电池组单节电池电压上下限的告警定值**，结合电池巡检，用于判别整组电池中是否有个别电池失效、短路、开路等故障，从中可作为电池失效的早期预告。

**f. 绝缘电阻**

用于设定绝缘监察的对地电阻的下限，如果控制母线正负对地电阻任一项低于此值，立即告警，并启动接地选线巡检系统，选出接地支路，且在“**馈线监察**”的“**监察信息**”中显示和告警。

**4.2.4 报警纪录查询**

在“**纪录查询**”菜单中可进行当前告警和历史告警纪录的查询操作，最多可各存储 100 条当前或历史告警信息（图 4.6，图 4.7）。

**a. 当前记录**

用于显示正在发生而未消除的告警，每条记录中包含告警发生的时刻；在当前记录中若存在电源模块通信故障，此时该模块可能被人为关机或拆除不用，通过按“**⏏**”键可将该项记录清除。

**b. 历史记录**

历史告警用于存储已发生且已消除的告警，包括告警的起始时刻和消除时刻。

**4.2.5 电池检测单元参数设定**

在“**电池设定**”菜单中可进行有关电池检测单元的参数设定操作（图 4.8）。

**a. 初始电量**

用于设置初次开始充电时电池的实际容量。

**b. 脱离电压**

当电池处于过放电时，若需要对电池组进行过放电保护，可以设定此值用以驱动脱离继电器强制断开电池与负载的连接（此功能必须安装电池脱离继电器装置方可起作用，电力系统中一般不用）。

**c. 电池组数**

用于设置电池组的个数。此参数用于确定电池巡检的位数及计算其他电池管理参数。

**d. 电池节数**

用户设置电池组所采用的全部电池节数，此参数与电池组数相结合进行正确的电池管理。

**注：“电池组数”与“电池节数”切不可错误设置。**

例如：系统若采用 18 个 12V 电池组成一个电池组，则电池组数为 18，电池节数为 108。

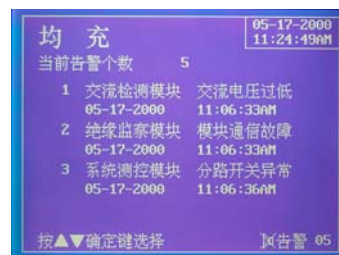


图 4.6 当前告警显示窗口



图 4.7 历史告警显示窗口

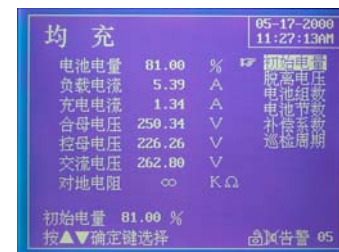


图 4.8 电池设定菜单

e. 补偿系数

补偿系数用于电池充电的温度补偿，范围为 0~5.00mV/（节·℃）

f. 巡检周期

该项用于设置电池巡检的周期，每次巡检结束后，系统会自动显示各组电池的端电压。

4.2.6 电源模块控制

在“**模块信息**”画面中显示各个电源模块实际输出电流值，同时也可以观察各电源模块均流效果。在**手动调压**和**手动调流**状态下可通过“**↔**”选择电源模块，通过“**▲**”“**▼**”开启或关闭所选定的电源模块。关闭某电源模块时，该电源模块显示备机状态（黄灯亮），直到至少有一个电源模块在开机工作。本系统具有自动备机工作功能，当系统输出电流较小，使得各工作的电源模块平均输出电流小于 1.2A 时，会自动关闭一个电源模块，直到保留最后一个电源模块工作；当系统工作的电源模块

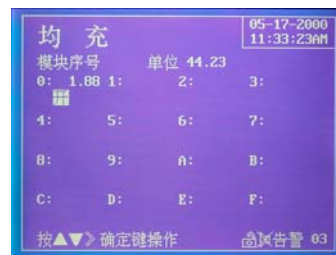


图 4.9 模块信息显示

平均输出电流大于 6A 时，会自动开启一个备机的整流电源模块工作，直到全部电源模块工作。（图 4.9）。

4.2.7 单体电池信息查询

在“**电池信息**”画面用于显示巡检后各组电池的端电压，电池环境温度（用于温度补偿控制），同时该画面会自动判别出全部电池组中电压的最高值和最低值，并反白显示（图 4.10）。



图 4.10 电池信息显示

4.2.8 馈线监察设定及显示

在“**馈线监察**”菜单中可进行“**馈线设定**”及“**监察信息**”等操作（图 4.11，图 4.12，图 4.13）。



图 4.11 馈线监察窗口



图 4.12 馈线设定窗口



图 4.13 监察信息窗口

a. 馈线设定

用于设定全部合母和控母各支路的开关合断状态。通过“**↔**”键选择支路号，当输入笔处于起始位置时，按“**▲**”和“**▼**”键可在上下行间切换；当光标处于各支路位置时，按“**▲**”和“**▼**”可设定开关预设状态。

- 开关预设状态：0——代表此路开关断开；
- 1——代表此路开关闭合；
- X——代表此路开关状态不检测。

检测到开关状态与所设状态不符时，此支路位置会闪烁告警符，声光告警并动作。

b. 监察信息

此画面用于显示所有直流馈出线的接地情况；“-”表示该支路负接地，“+”表示正接地，“\*”表示正常，空白表示此支路未使用；同时在屏幕底部显示出母线对地的正负电阻值。

4.2.9 系统时钟

用于记录系统运行所处的实际时刻，并以此为时间基准进行系统运行的各种菜单控制。在“**时钟调整**”菜单中可以通过按“**▲**”和“**▼**”键切换日期项与时间项，再按“**↔**”键进行逐项选择，按“**▲**”和“**▼**”键用于数值增减（图 4.14）。

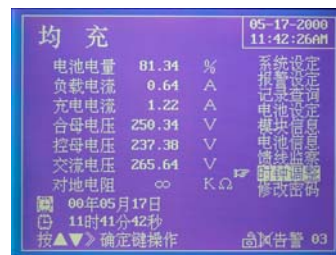


图 4.14 时钟调整窗口

#### 4.2.10 密码设定

为了防止系统运行中各种非法的操作发生，系统特为用户设置加锁和解锁操作功能。当系统被加锁后，本系统只能进行浏览操作，查看系统各种运行参数及设定，而无法修改任何参数。加锁时，在屏幕右下方会显示出一个上了锁的锁图形。输入密码解锁后自动显示出已打开的锁图形。第一次系统上电时处于解锁状态，若要加锁，必须到系统一级菜单中“**修改密码**”项中设置一个新的密码。之后方可用此密码进行开锁及加锁操作。输入密码为1~6位，除“**确认**”及“**菜单**”键，其余四个按键组合均可作为密码键使用（图4.15）。

**注：**为了防止操作人员不慎遗忘所设密码而影响工作，特设一**超级密码**，同样可以解锁，超级密码为连续三个“**返回**”键。本密码不可更改，建议非常时刻使用。

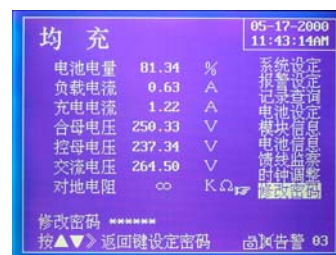


图 4.15 密码设定窗口

#### 4.2.11 告警与消报

在运行过程中，若有任何告警出现，屏幕右下侧可自动弹出告警喇叭并闪烁，同时红色指示灯亮，监控单元常闭告警继电器吸合，屏幕右下方自动显示出当前存在的告警发生个数。此时按任意键，便可立即消音，此时显示打叉的喇叭并停止闪烁。若在告警中无任何操作发生，蜂鸣器在响20秒后可自动停止发声。若出现新告警则再次响铃。

### 五、系统充电过程

监控系统上电进入均充运行状态，如果运行过程中交流失电超过3分钟，则当供电恢复时，系统自动进入均充状态，否则，原状态运行。

#### 均充转浮充的转换条件:

- 1、充电时间大于最大**充电时间**设定值；
- 2、当充电电流小于倒计时转换电流值后，倒计时时间大于**倒计时**设定值；
- 3、电池电量高于电池电量高限设定值减去5%(电池电量告警为“允许”时)；
- 4、手动强制转换。

#### 浮充转均充的转换条件:

- 1、合母电压 $\leq$ 合母电压告警低限+10V；
- 2、电池电量 $\leq$ 电池电量告警低限%+5%（电量告警为“允许”）；
- 3、连续运行时间大于**浮充时间**设定值；
- 4、交流停电超过3分钟；
- 5、监控系统或电池监测单元首次上电；
- 6、手动强制转换。

**注：**1、如果用户对充电过程有特殊要求，请与厂家协商！

2、电池电量计算只是通过充电电流或放电电流对时间进行积分，没有考虑电池的发热、自放电等因素，因此，电池电量只供用户参考，用户必须谨慎设置电池电量初始值、告警高低限，告警允许、禁止等项功能。

### 六、“四遥”接口

本系统提供标准的RS232和RS485远程通信接口，通过本公司提供的485/LON转换器可方便地接入国内电力系统各知名厂家的综合自动化系统。

本系统“四遥”接口按照国家电力系统规范，可实现电力系统要求的全部“四遥”功能。

开放通信规约，若用户修改通信规约，请与厂家协商。

### 七、接线及安装

系统所用传感器为

#### SPC/A 系列:

|         |    |           |            |
|---------|----|-----------|------------|
| LA50P:  | 1只 | 充放电电流检测   | 随机配件       |
| 温度传感器:  | 1只 | 环境温度检测    | 随机配件       |
| 3V413Q0 | 1只 | 三相交流电压检测  | 随机配件       |
| LA50P:  | 3只 | 三相交流电流检测  | 可选（北京莱姆公司） |
| 漏电流传感器: | 若干 | 支路对地漏电流检测 | 可选（北京莱姆公司） |

#### SPC/AE 系列:

|         |    |          |      |
|---------|----|----------|------|
| LA50P:  | 1只 | 充放电电流检测  | 随机配件 |
| 温度传感器:  | 1只 | 环境温度检测   | 随机配件 |
| 3V413Q0 | 1只 | 三相交流电压检测 | 随机配件 |

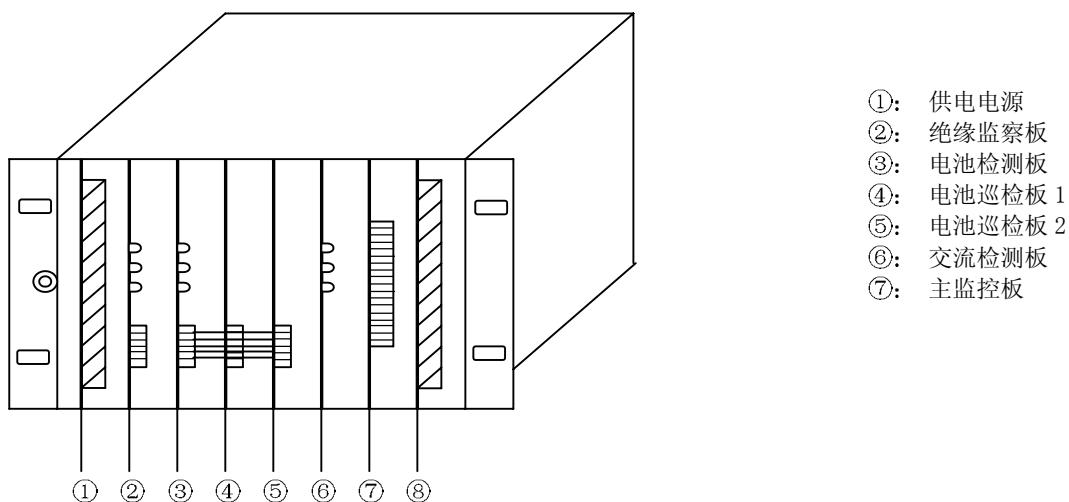


图 7.1 SPC/AE 系列监控机箱检测单元安装位置

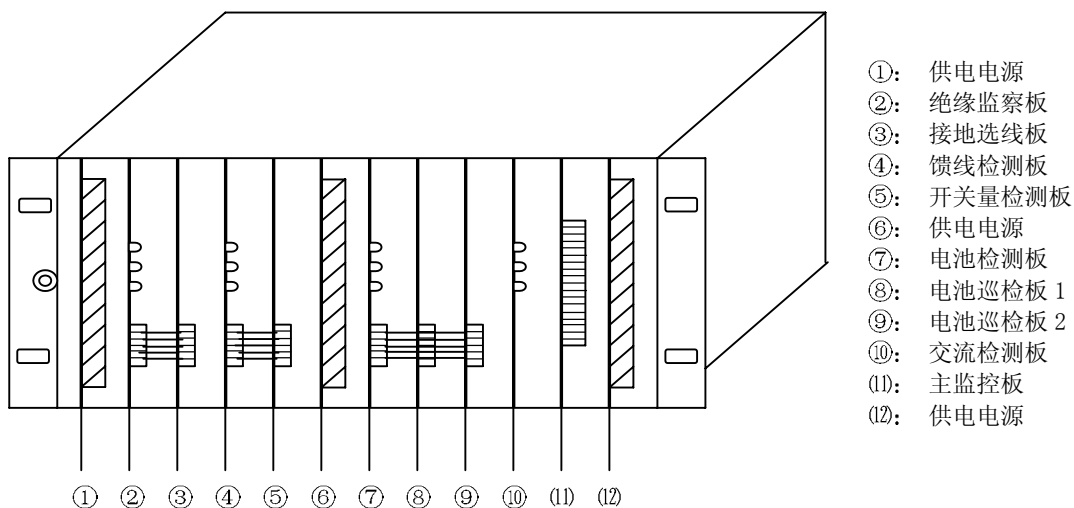
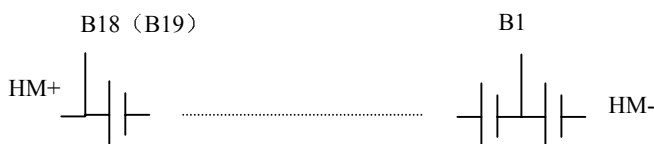


图 7.2 SPC/A 系列监控机箱检测单元安装位置

**接线注意事项**

- 1、各检测单元的安装位置不能插错，否则可能损坏电路板。
- 2、监控后端子信号最好用软线连接。
- 3、合母电压、控母电压及单体电池电压检测无需电压传感器，直接将信号连接至接线端子即可。
- 4、交流电流传感器及充（放）电电流传感器接线不能接错，否则会损坏传感器。
- 5、三相交流电压传感器为无源型，无需供电电源。
- 6、若采用 SPC/A 系统中的硅链调压功能，需外接驱动继电器，将继电器线圈一端接 C+24，另一端接 RL1~RL7，将 COMM 与 CG3 连接。
- 7、电池巡检接线如下图，电池顺序不能颠倒。



附录 A SPC 系列智能电源监控系统运行和控制参数出厂缺省值

I、系统参数出厂缺省值

| 项目       | 缺省值      | 定值范围                   |     |
|----------|----------|------------------------|-----|
| 1、电池容量:  | 100 Ah   | 10~800                 | Ah  |
| 2、均充电流:  | 10.0 A   | 1~80                   | A   |
| 3、均充电压:  | 252.0 V  | 194~291                | V   |
| 4、浮充电压:  | 232.0 V  | 194~291                | V   |
| 5、转换电流:  | 1.0 A    | 0.1~10.0               | A   |
| 6、倒计时:   | 180 分    | 5~360                  | 分   |
| 7、充电时间:  | 600 分    | 5~1200                 | 分   |
| 8、浮充时间:  | 2160 小时  | 10", 1~3000            | 小时  |
| 9、通讯速率:  | 2400 bps | 1200, 2400, 4800, 9600 | bps |
| 10、监控地址: | 0        | 0~255                  |     |

II、系统告警高低限定值出厂缺省值

| 项目                                      | 缺省值                            | 状态 |
|---|--------------------------------|----|
| * 1、电池电量告警: 上限 = 110<br>定值范围: 150%~下限   | %, 下限 = 50 %<br>上限~0%          | 禁止 |
| 2、交流电压告警: 上限 = 437<br>定值范围: 456V~下限     | V, 下限 = 323 V<br>上限~304V       | 允许 |
| **3、合母电压告警: 上限 = 258<br>定值范围: 291~198 V | V, 下限 = 220 V                  | 允许 |
| 4、控母电压告警: 上限 = 230<br>定值范围: 250~198 V   | V, 下限 = 220 V                  | 允许 |
| 5、电池电压告警: 上限 = 2.55<br>定值范围: 2.60V~下限   | V/节, 下限 = 1.80 V/节<br>上限~1.70V | 允许 |
| 6、绝缘电阻告警: 下限 = 25<br>定值范围: 18~50 KΩ     | KΩ                             | 允许 |

注: \* 若电量告警为“允许”, 当电量显示达到 110%-5%=105%, 充电状态会自动转为浮充; 当显示值低于 50%+5%=55%, 则会自动转回到均充状态;

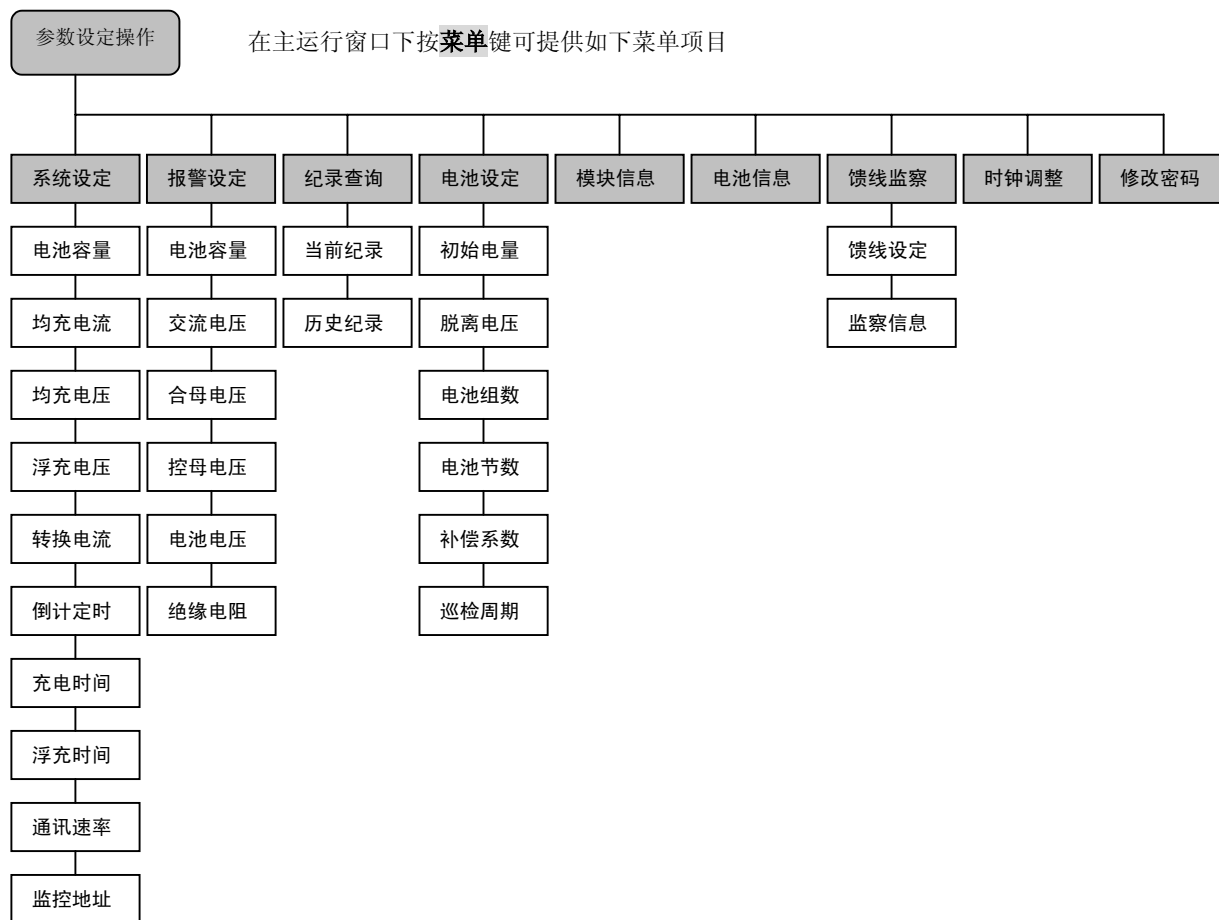
\*\*此时当合母电压低于 220V+10V = 230 V, 则系统自动从浮充转为均充。

III、电池设定出厂缺省值

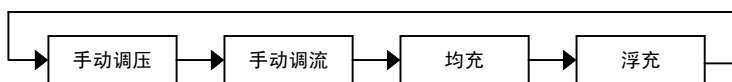
| 项目        | 缺省值            | 定值范围      |           |
|-----------|----------------|-----------|-----------|
| 1、初始电量:   | 10 %           | 0~150     | %         |
| * 2、脱离电压: | 160 V          | 150~220   | V         |
| 3、电池组数:   | 18 组           | 1~24      | 组         |
| 4、电池节数:   | 108 节          | 1~144     | 节         |
| 5、补偿系数:   | 3.00 mV/ (节·℃) | 0.00~5.00 | mV/ (节·℃) |
| 6、巡检周期:   | 60 分           | 5~1440    | 分         |

注: \* 电力系统中电池脱离功能不用, 此设定值无效。

附录 B SPC/A 系列智能电源监控系统操作快速入门(数字接口控制)

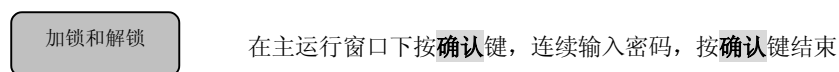
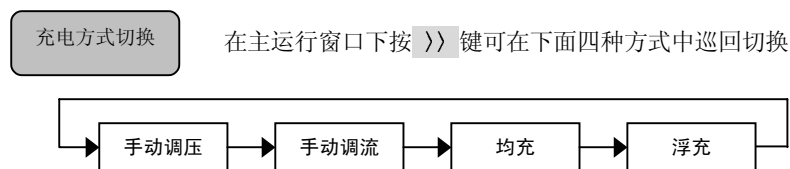
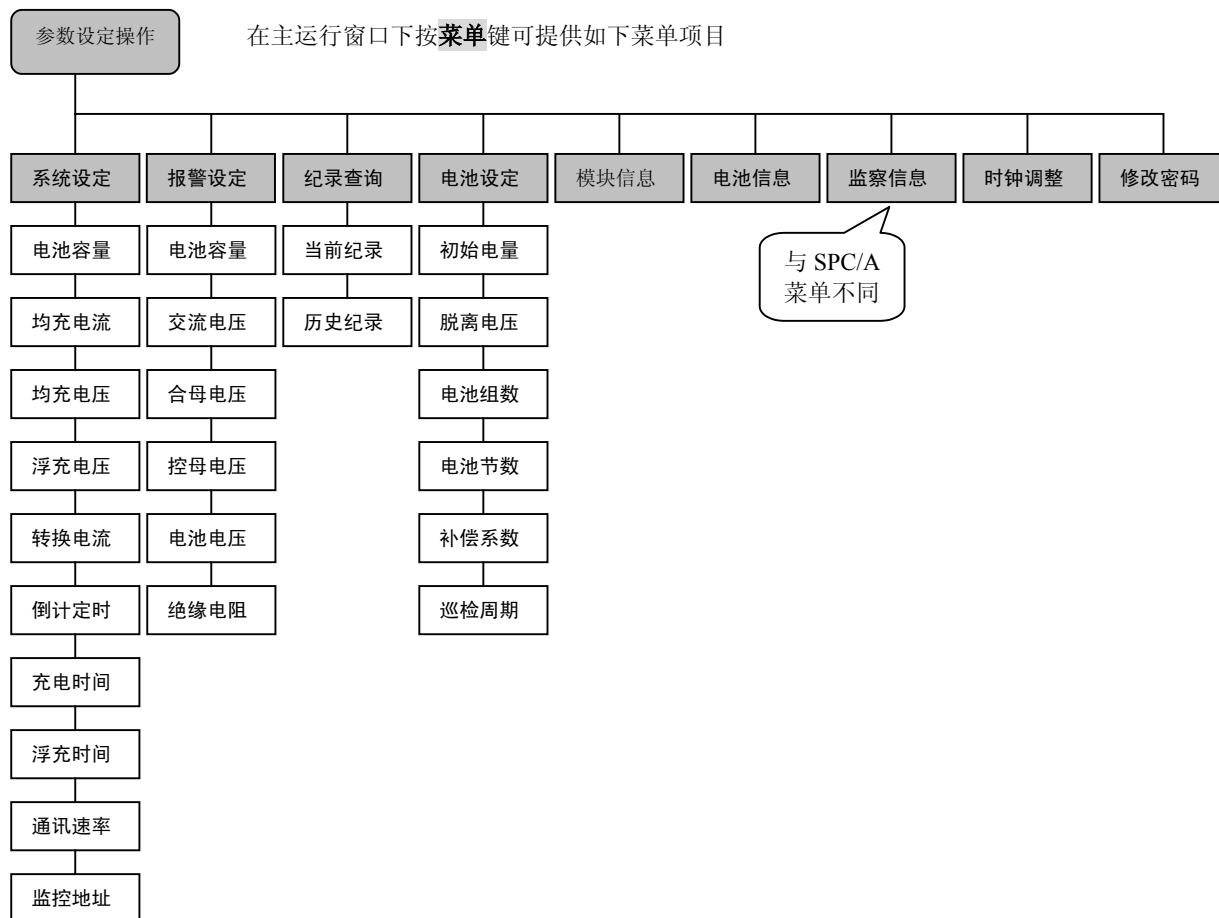


充电方式切换 在主运行窗口下按**>>**键可在下面四种方式中巡回切换



加锁和解锁 在主运行窗口下按**确认**键，连续输入密码，按**确认**键结束

附录 C SPC/AE 系列智能电源监控系统操作快速入门（数字接口控制）

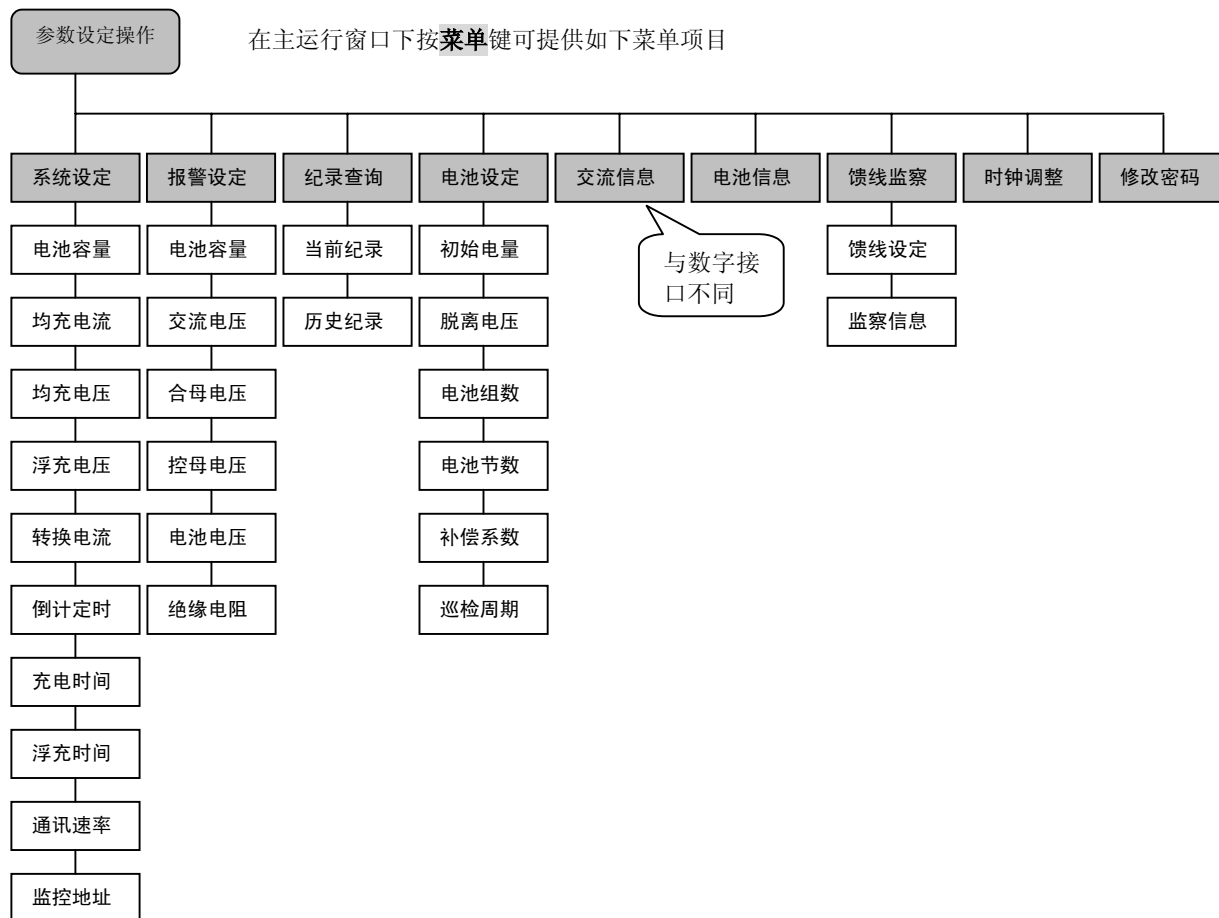


注：

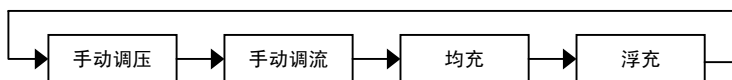
由于没有馈线检测及硅链调压单元和接地选线功能，因此菜单和显示界面与 SPC/A（数字接口控制）显示界面有所不同。



附录 D SPC/A 系列智能电源监控系统操作快速入门（模拟接口控制）



充电方式切换 在主运行窗口下按 **>>** 键可在下面四种方式中巡回切换

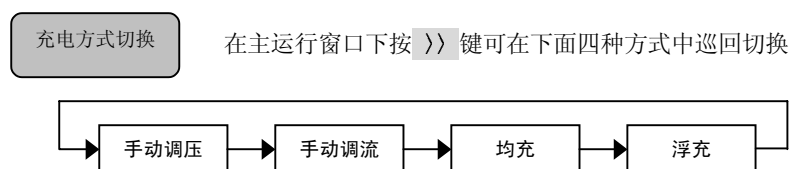
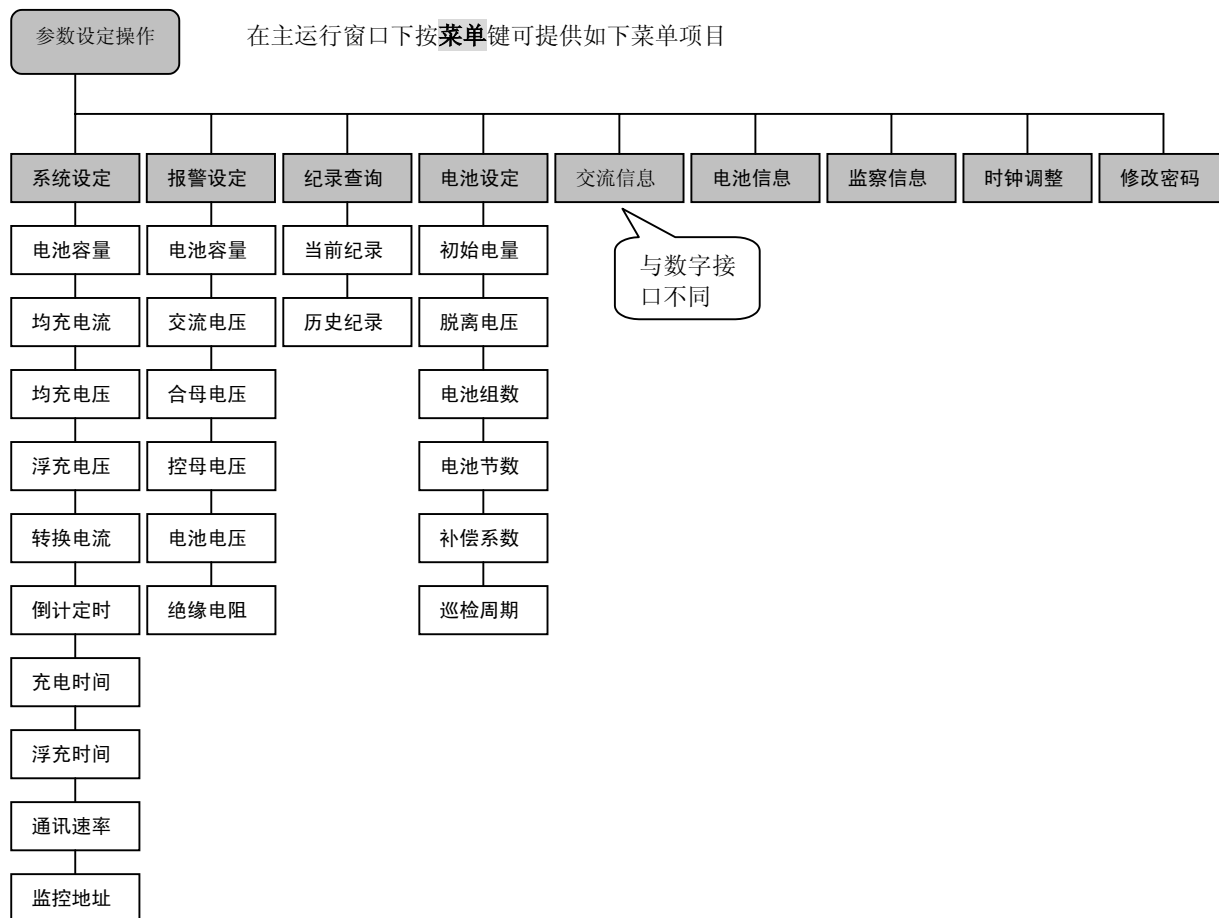


加锁和解锁 在主运行窗口下按**确认**键，连续输入密码，按**确认**键结束

注：

由于采用标模拟接口控制，因此菜单和显示界面与数字接口控制显示界面有所不同；界面显示无**负载电流**项；

附录 E SPC/AE 系列智能电源监控系统操作快速入门（模拟接口控制）

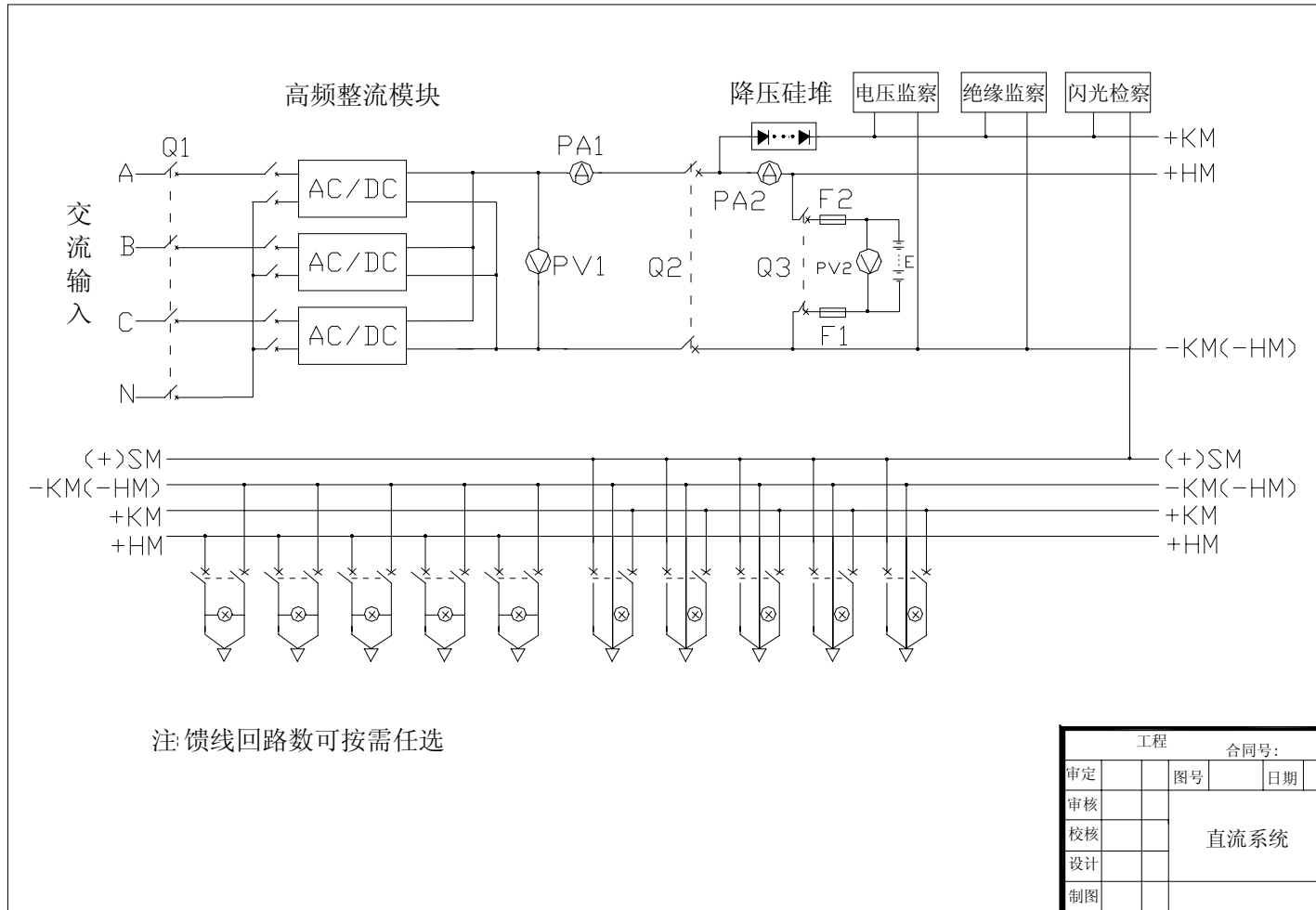


注:

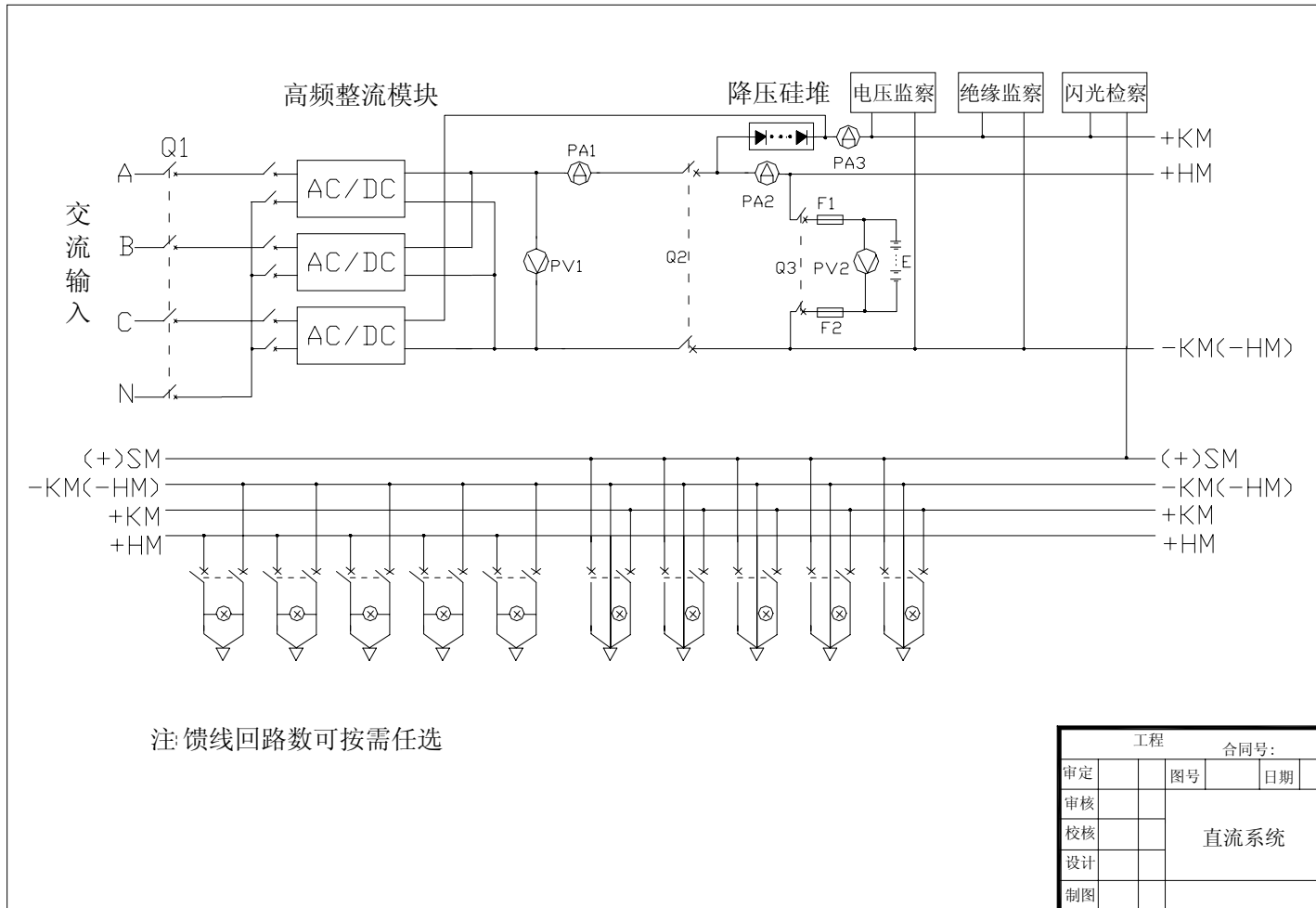
由于采用标模拟接口控制，因此菜单和显示界面与数字接口控制显示界面有所不同；界面显示无**负载电流**项；

附录 F STD3000 系列电力系统全智能高频开关直流电源柜典型设计方案

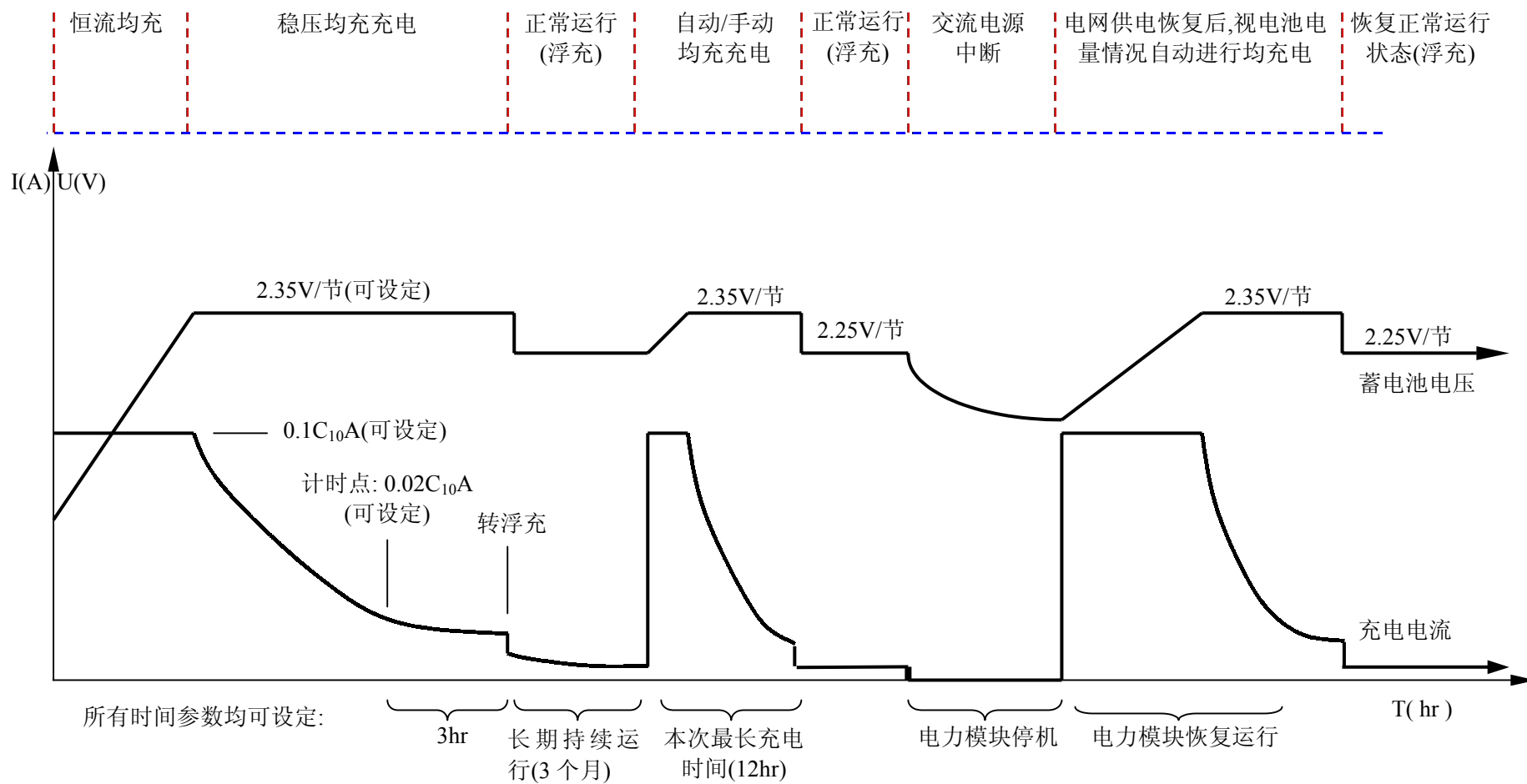
方案一 充电机输出无需隔离二极管，交流输入与直流输出开关无合闸顺序，电源模块完全带电热插拔



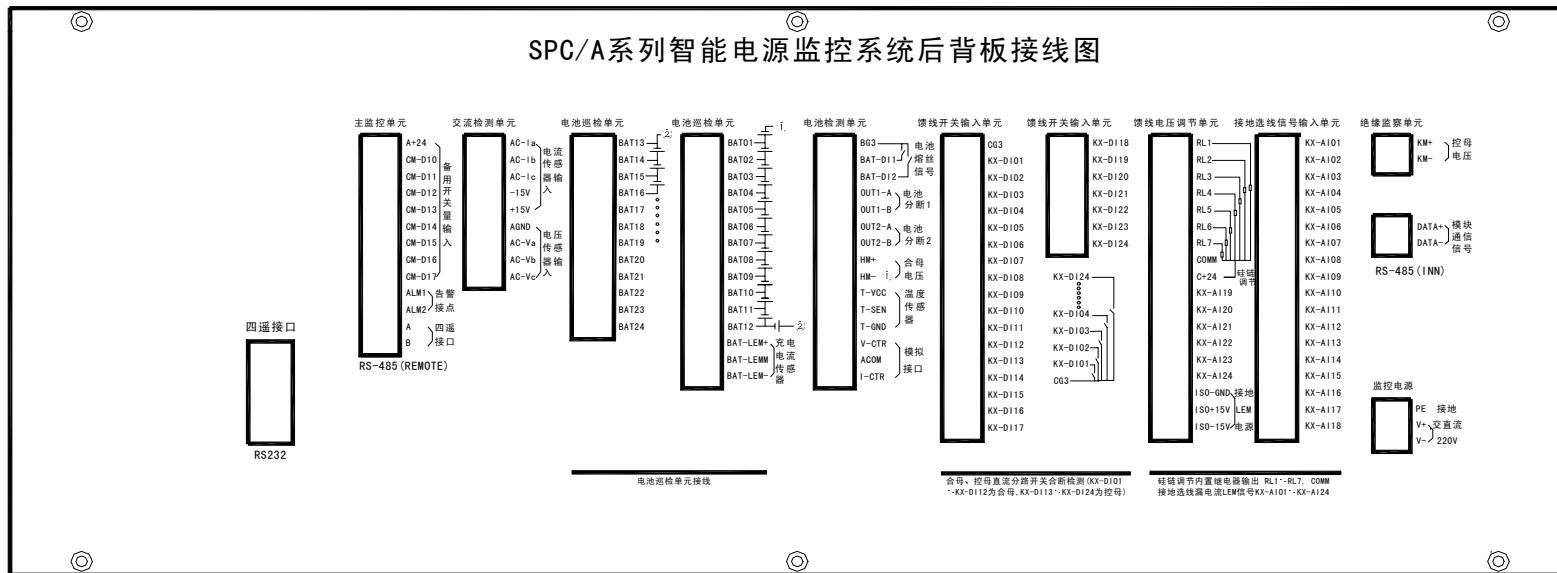
方案二 灵活优异的多种母线供电方案，彻底排除硅链故障而引起的控母供电中断事故



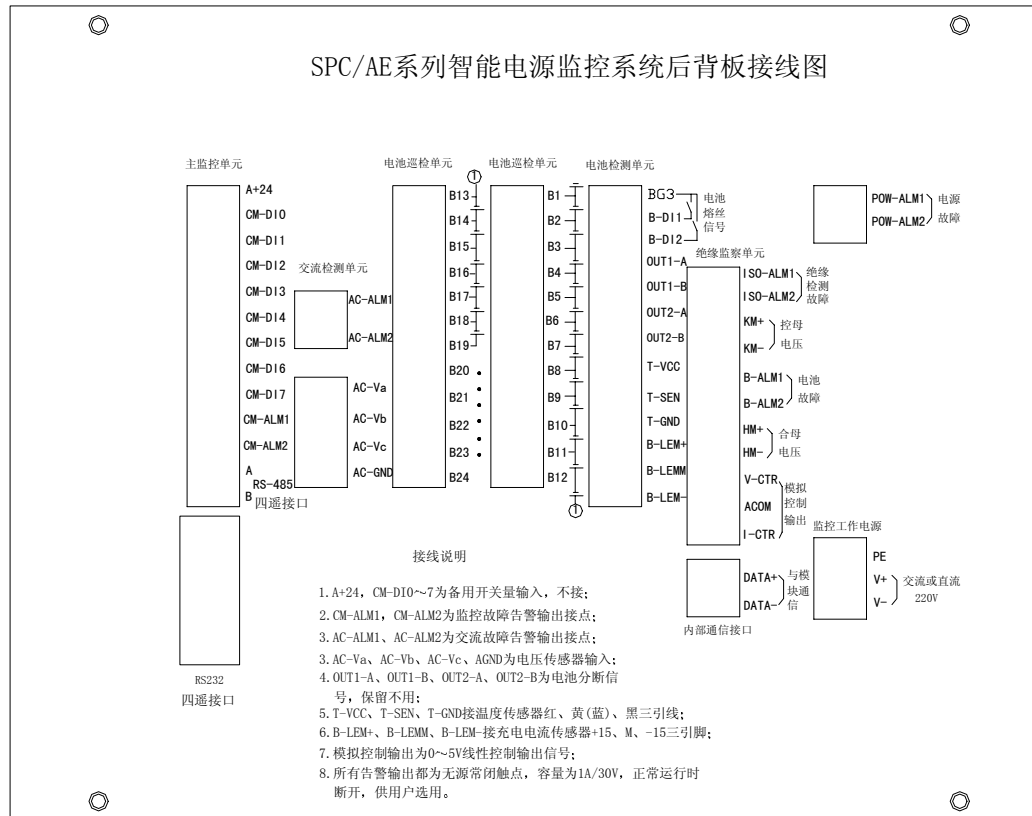
附录 G SPC/A、SPC/AE 系列电源监控系统对蓄电池充电、浮充电流程图



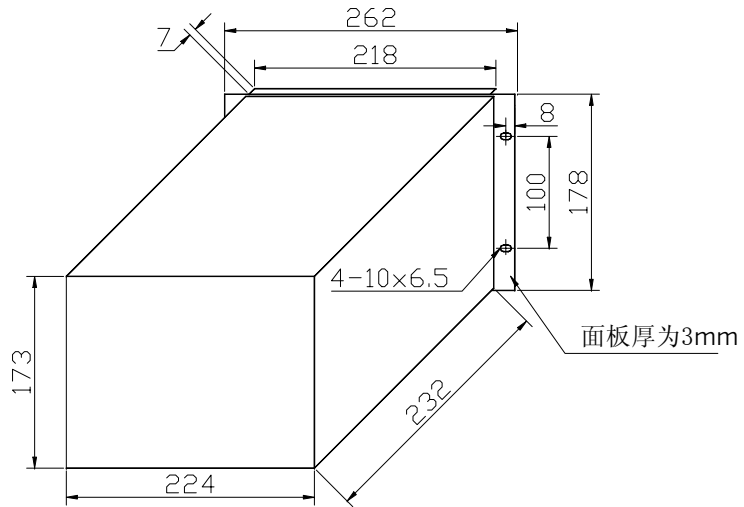
附录 H SPC/A 系列智能电源监控系统后背板接线图



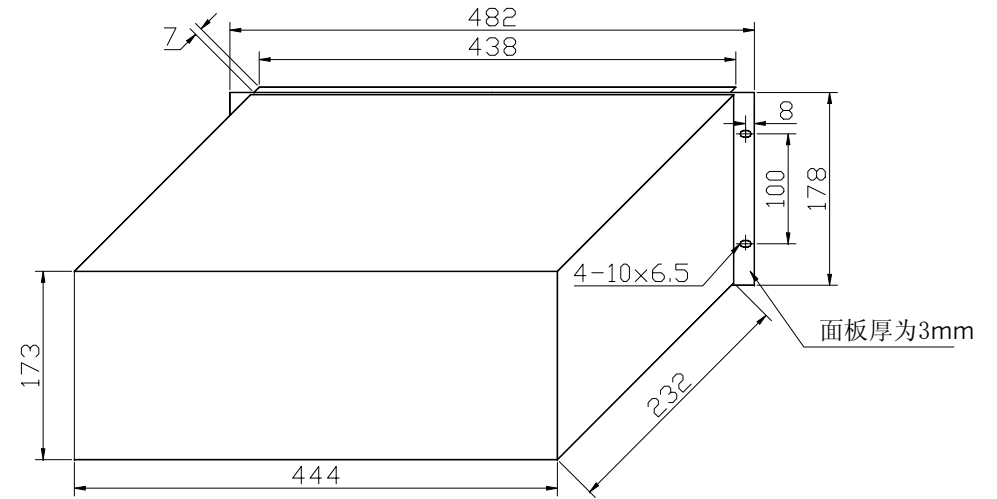
附录 I SPC/AE 系列智能电源监控系统后背板接线图



附录 J SPC/A、SPC/AE 系列智能电源监控系统安装尺寸



SPC/AE 系列智能电源监控系统安装尺寸示意图



SPC/A 系列智能电源监控系统安装尺寸示意图