

目录

一、概述	1
二、系统特点	1
三、使用环境	1
四、型号及含义	1
五、主要技术参数	2
六、模块和监控系统选配	2
七、主接线方案一览表	3
八、结构特点及柜体数	4
九、方案系统图	4
十、典型设计	4
十一、外形及安装尺寸	4
十二、安装使用	4
十三、订货须知	4
四只装机架示意图	23
三只装机架示意图	24
二只装机架示意图	25
SPC/A 后面板接线端子图	26
SPC/AE 后面板接线端子图	27
阀控式密封铅酸、镉镍蓄电池运行示意图	28
STD3000 系列微机监控高频开关直流电源柜订货信息单	29

一、概述

由深圳市物润电源有限公司专业开发生产的 STD3000 系列直流电源成套装置，采用本公司研制的新型智能高频开关整流器和监控系统，完全符合国家有关标准要求，适用于 10~500kV 变电站、发电厂和高层建筑、住宅小区等的 10~35kV 变电站、配电室，以及小型自备发电厂，作为高压开关、继电保护、自动装置等的操作、控制电源和事故照明电源。同时也可应用于其它一切需要直流电源的场所。

该产品已通过了电力设备及仪表质量检测中心的检测，得到了专家们的一致好评。

二、系统特点（整流模块、监控系统特点详见其说明书）

1. 智能化程度高

采用智能高频开关整流技术，其充电过程完全符合 GZDW 微机控制直流电源柜充电曲线要求，模块、监控系统都可对电池实现智能充电管理，具有完善的“四遥”功能。

2. 可靠性高

整流模块 N+1 冗余热备份，高精度动态均流，可自主、主控或受控运行，与监控系统构成“三级监控”冗余结构；全部选用可靠元器件，出厂前均经过 96 小时高温老化。经电科院检测，具有极强的抗高频干扰能力和抗雷击能力。

3. 操作、使用简便

模块智能带电热插拔，交直流输入输出及母线开关上下电无顺序要求；监控系统集散式设计，功能模块即插即用，带电热插拔，方便安装、检修、更换。

4. 显示、报警功能完善

大屏幕液晶汉字显示，界面友好丰富，任何故障都能发出声光报警并储存报警信息。

5. 效率、功率因数高

电源效率 90% 以上；有源功率因数校正技术，功率因数大于 0.99，无电网谐波污染。

6. 方案齐全、系统性强、组合方便

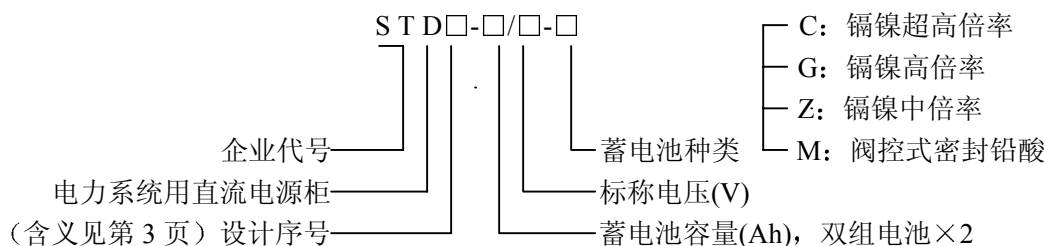
如果提供的方案不能满足您的要求，可在订货时提出，按您的要求生产。

7. 两路交流电源进线，自动切换，可交流单相 220V 供电

三、使用环境

1. 海拔高度：≤2000m；
2. 周围介质温度：-10℃~+45℃；
3. 空气相对湿度不大于 90%；
4. 无易燃、易爆危险介质、无腐蚀金属和破坏绝缘的有害气体、导电微粒的场所；
5. 无强电磁场干扰、无强烈振动和冲击的场所，安装垂直倾斜度不超过 5°；
6. 室内使用，且通风良好；
7. 使用环境与上述不符时，由用户与厂家协商解决。

四、型号及含义



五、 主要技术参数

1. 交流输入: 323~437V, 45~60HZ (模块交流输入电源为单相 220V);
2. 输出电压: 220V;
3. 蓄电池容量: 10~3000Ah;
4. 稳流精度: $\leq 0.1\%$;
5. 稳压精度: $\leq 0.1\%$;
6. 纹波系数: $\leq 0.1\%$;
7. 并机不均流度: $\leq 2\%$;
8. 效率: $\geq 92\%$;
9. 功率因数: ≥ 0.99 ;
10. 噪声: $\leq 60\text{dB}$;
11. 防护等级: IP20。

六、 模块和监控系统选配

1. 模块选择 (C_{10} 为蓄电池容量)

(1) 控制母线无整流模块

$$\text{模块个数} \geq \frac{0.1 \times C_{10} + \text{经常负荷电流}}{\text{模块额定电流}} + 1$$

(2) 控制母线有整流模块

$$\text{合母上的模块个数} \geq \frac{0.1 \times C_{10}}{\text{模块额定电流}} + 1$$

$$\text{控母上的模块个数} \geq \frac{\text{经常负荷电流}}{\text{模块额定电流}}$$

2. 系统选择

(1) SPC/A 型监控系统体积小、功能全、操作简便、功能模块即插即用、带电插拔, 由主监控单元、交流检测单元(可选)、电池巡检单元(可选)、馈线检测及硅链调压单元、绝缘监察及接地选线单元(可选)组成。建议 100Ah 以上系统选用该监控系统。

(2) SPC/AE 型监控系统是 SPC/A 型的基本型, 包括主监控单元、交流检测单元、电池巡检单元、电池检测单元、绝缘监察单元, 其功能完全满足中小型直流系统的要求。

3. 电池容量配置原则

- (1) 满足事故停电状态的持续放电, 事故时间选定为 1 小时;
- (2) 放电末期合闸时所剩下容量不低于额定容量的 25%;
- (3) 保证在冲击负荷出现时直流母线电压下降不超过 10%;
- (4) 对免维护电池合闸电流一般不超过 4C;
- (5) 考虑到电池组末期老化时容量衰减故选储备系数 1.2;
- (6) 具体容量设计可参照国家有关标准和电池厂家提供的技术资料。

七、主接线方案一览表

序号	产品型号	蓄电池组数	是否N+1冗余	控制母线是否有整流模块	直流母线	专用控制母线	适用范围
1	STD3030	1	是	无	单母线分段	无	蓄电池容量较大的发电厂或大型变电站
2	STD3031	1	是	无	单母线	无	蓄电池容量较大的发电厂或大型变电站
3	STD3032	1	是	无	单母线分段	有	10kV 及以上变电站, 中小型发电厂
4	STD3033	1	是	无	单母线	有	10kV 及以上变电站, 中小型发电厂
5	STD3034	1	是	有	单母线分段	有	35kV 及以上变电站, 中小型发电厂
6	STD3035	1	是	有	单母线	有	35kV 及以上变电站, 中小型发电厂
7	STD3040	2	是	无	单母线分段	无	重要发电厂或大型变电站
8	STD3041	2	是	无	单母线	有	10kV 及以上变电站, 中小型发电厂
9	STD0042	2	是	无	单母线分段	有	重要发电厂或大型变电站
10	STD3043	2	是	有	单母线	有	35kV 及以上变电站, 中小型发电厂

注: STD3032、STD3033 的小容量系统特别适用于高层建筑、住宅小区、工矿企事业单位的配电站(室)、小型自备发电厂等场所

八、结构特点及柜体数

1. 结构特点

- (1) 柜体前面为整扇玻璃门，后面为双开门，外形美观大方；
- (2) 柜体结构设计便于设备安装调试、维护检修和运行操作；
- (3) 外形尺寸有 2260X800X600mm，2360X800X600mm 两种标准规格。

2. 柜体数

柜体数与模块数、馈线回路数、电池容量及型号、直流电压等级等因素有关，一般情况下有：（以 220V 系统为例，柜体尺寸：2260X800X600mm）

容量(Ah)		10~60	80~120	150~200	250~350	400~500	600~800	1000
面数	单组 电池	1	2	3	4~5	5~6	7~8	9~10
	双组 电池	2	3	5	6~7	10~12	12~14	14~17

注：200Ah 以上容量电池可用电池架安装；

九、方案系统图

见附图第 5 至 18 页。

十、典型设计

本手册提供 65Ah、100Ah、300Ah 系统外形图，见附图第 19 至 21 页，仅供参考。

十一、外形及安装尺寸

见附图第 22 页。

十二、安装使用

安装使用见随设备所附的安装使用说明书和设计图纸。

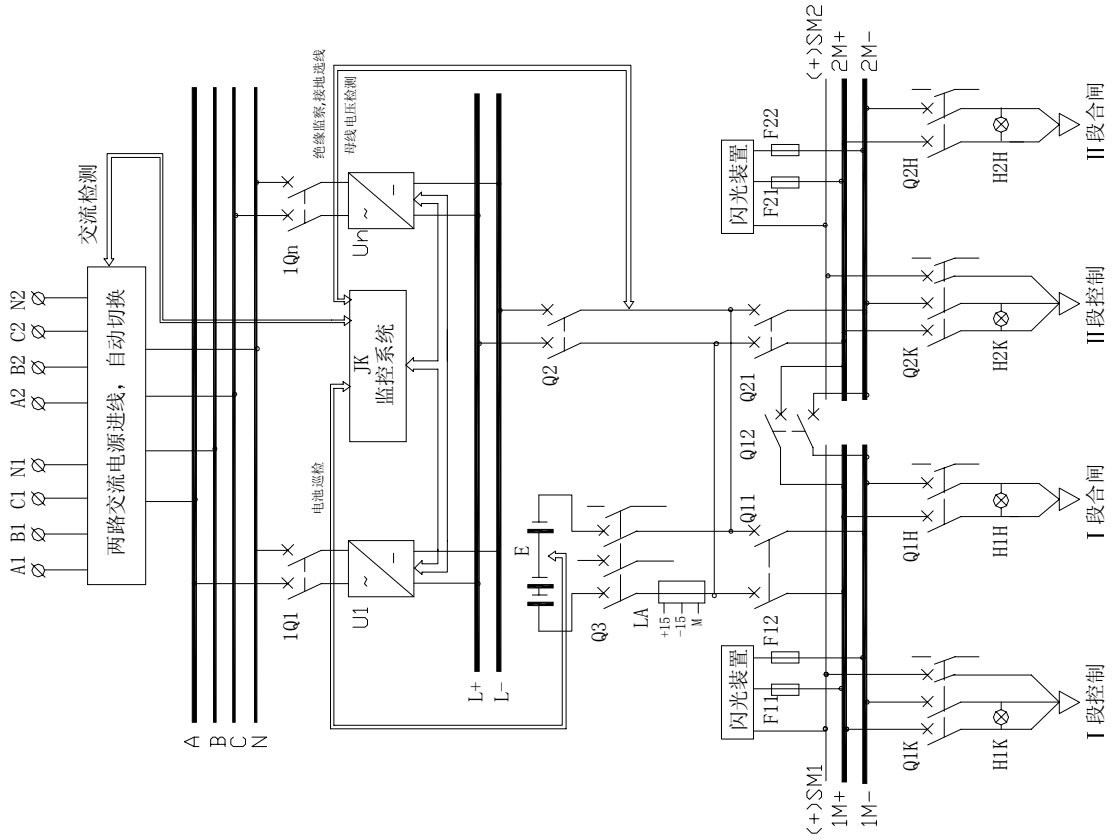
十三、订货须知

- a) 用户根据直流负荷设计，选定蓄电池类型和直流输出电压，确定蓄电池容量、馈线回路数及对主要部件的要求，参照本说明书提供的方案直接选用；
- b) 如有特殊要求，请在订货时提出，我们可以按用户要求供货；
- c) 对柜体外形尺寸和颜色有要求时请事先提出。

单母线分段，单组电池，
无降压装置。

说明

1. 由监控系统完成绝缘监察、电压检测、电流检测、显示报警等功能。
2. 可按用户要求生产。

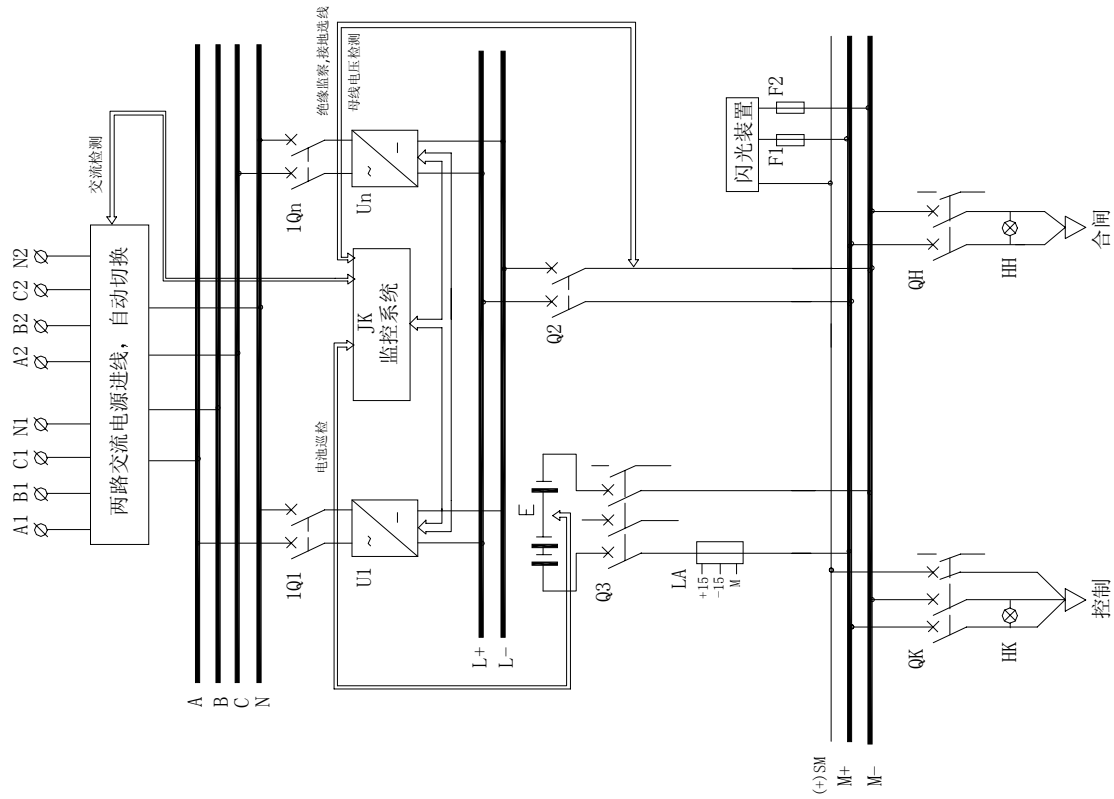


12	H1~2K, H1~2H	指示灯	AD11-25/20	n	
11	LA	电流传感器	CSNP661或LA55-P	1	
10	E	蓄电池			
9	F11~2, F21~2	熔断器	HG30-32/6A	4	
8	Q1H, Q2H	直流空气开关	GM100, GM225	n	可选其它型号
7	Q1K, Q2K	直流空气开关	GM32-3308R	n	可选其它型号
6	Q11, Q12, Q21	直流空气开关	GM	3	可选其它型号
5	Q3	直流空气开关	GM	1	可选其它型号
4	Q2	直流空气开关	GM32, GM100	1	可选其它型号
3	JK	监控系统	SPC系列	1	
2	U1~Un	高频开关电源模块	STD系列	n	
1	IQ1~IQn	交流空气开关	C45N/2P 20A	n	
序号	代号	名称	型号规格	数量	备注
STD3030			深圳市物润电源有限公司		
更改标记	变更文件号	签字	日期	重量	比例
CAD	图文版	标准图		阶段标志	所属规格
设计	图文版	审核		图名	系统主接线图
审核		批准		共 页	第 页
工艺				图号	

单母线，单组电池，
无降压装置。

说明

1. 由监控系统完成绝缘监察、电压检测、电流检测、显示报警等功能。
2. 可按用户要求生产。

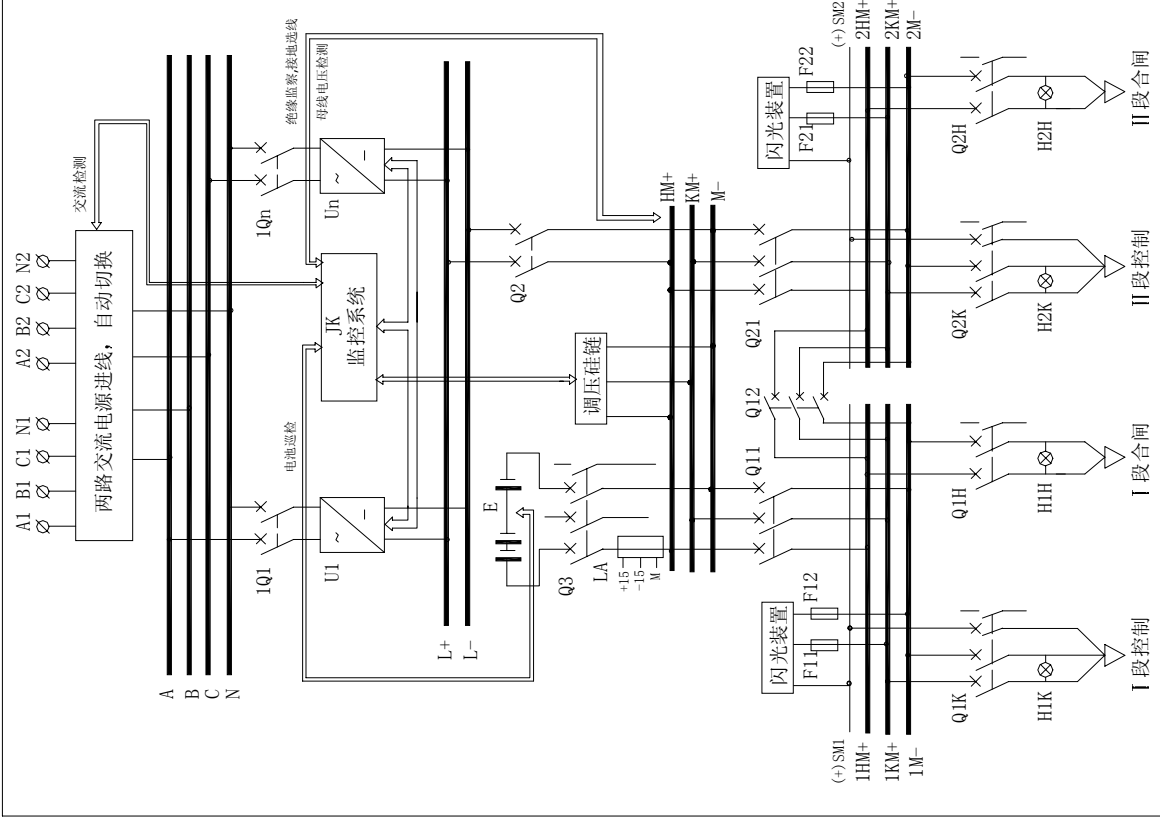


11	HK, HH	指示灯	AD11-25/20	n	
10	LA	电流传感器	CSNP661或LA55-P	1	
9	E	蓄电池			
8	F1, F2	熔断器	HC30-32/6A	2	
7	QH	直流空气开关	GMI00, GM225	n	可选其它型号
6	QK	直流空气开关	GM32-3308R	n	可选其它型号
5	Q3	直流空气开关	GM	1	可选其它型号
4	Q2	直流空气开关	GM32, GMI00	1	可选其它型号
3	JK	监控系统	SPC系列	1	
2	U1~Un	高频开关电源模块	STD系列	n	
1	IQ1~IQn	交流空气开关	C45N/2P-20A	n	
序号	代号	名称	型号规格	数量	备注
STD3031			深圳市物润电源有限公司		
更改标记	次数	更改文件号	签字	日期	产品
CAD	设计	审核	批准		所属装配
工艺					重量
					比例
					图名
					系统主接线图
					图号
					第 页
					共 页

单母线分段，单组电池，
有手动和自动降压装置。

说明

1. 由监控系统完成绝缘监察、电压检测、电流检测、显示报警等功能。
2. 可按用户要求生产。



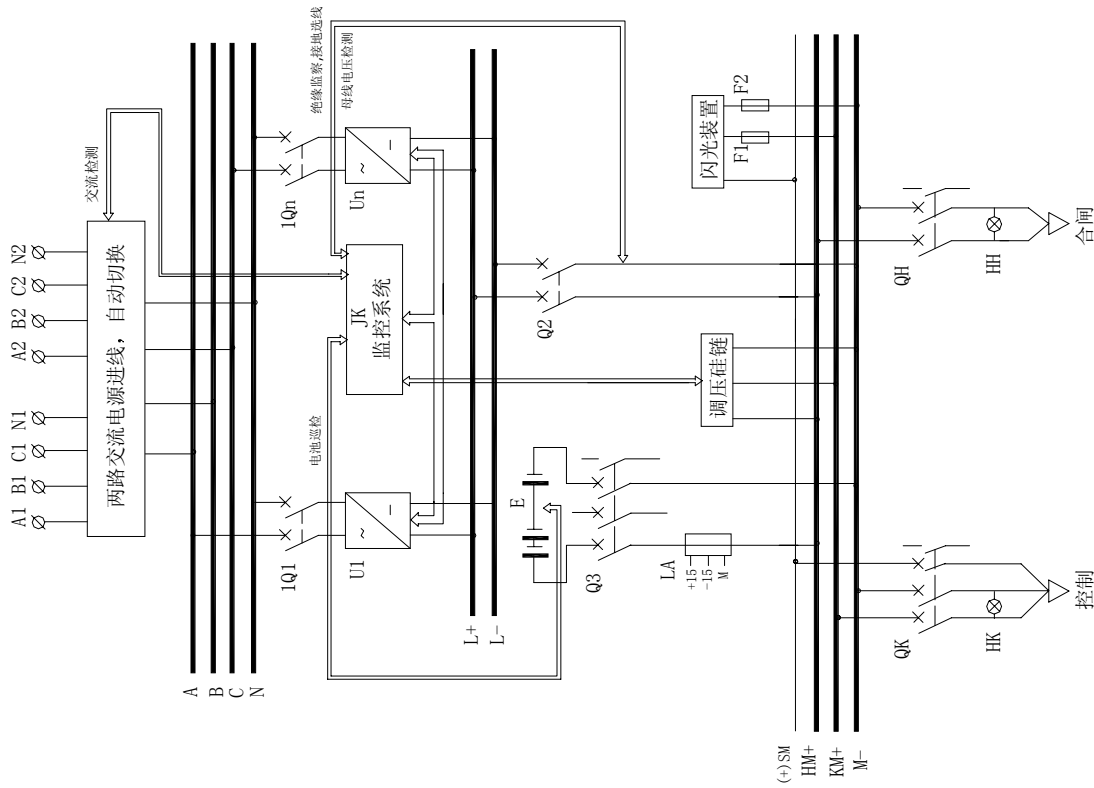
12	H1~2K, H1~2H	指示灯	AD11-25/20	n	
11	LA	电流传感器	CSPF661或LA55-P	1	
10	E	蓄电池			
9	F11~2, F21~2	熔断器	HG30-32/6A	4	
8	Q1H, Q2H	直流空气开关	GM100, GM225	n	
7	Q1K, Q2K	直流空气开关	GM32-3308R	n	
6	Q11, Q12, Q21	直流空气开关	GM	3	
5	Q3	直流空气开关	GM	1	
4	Q2	直流空气开关	GM32, GM100	1	
3	JK	监控系统	SPC系列	1	
2	U1~Un	高频开关电源模块	STD系列	n	
1	1Q1~1Qn	交流空气开关	C45N/2 P 2 0A	n	
序号	代号	名称	型号规格	数量	备注

STD3032			深圳市物润电源有限公司		
更改标记/处数	更改文件号	签字	日期	阶段标志	重量 比例
CAD 图文版	标准号	审定			所属厂配
设计 图文版	批准				图名
审核					图号
工艺					系统主接线图
			共 页	第 页	

单母线，单组电池，
有手动和自动降压装置。

说明

1. 由监控系统完成绝缘监察、电压检测、电流检测、显示报警等功能。
2. 可按用户要求生产。



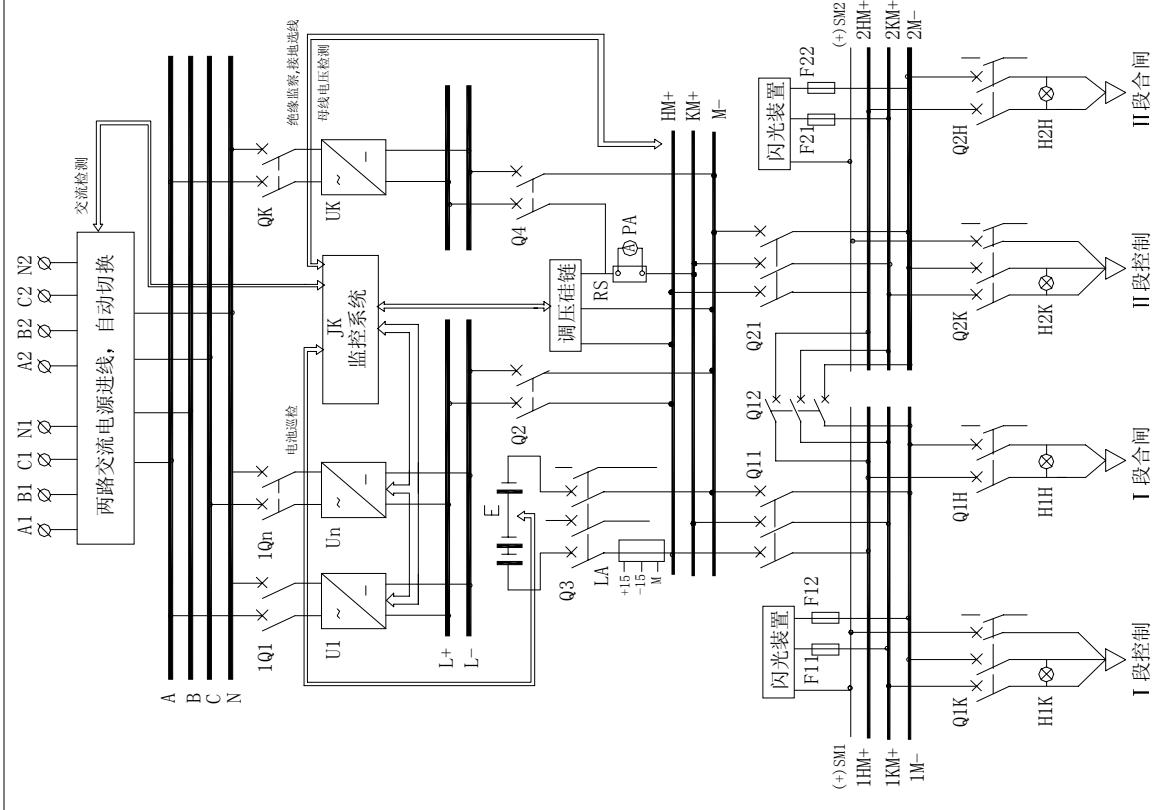
11	HK, HH	指示灯	AD11-25/20	n	
10	LA	电流传感器	CSNF661或LA55-P	1	
9	E	蓄电池			
8	F1, F2	熔断器	HG30-32/6A	2	
7	QH	直流空气开关	GM100, GM225	n	可选其它型号
6	QK	直流空气开关	GM32-3308R	n	可选其它型号
5	Q3	直流空气开关	GM	1	可选其它型号
4	Q2	直流空气开关	GM32, GM100	1	可选其它型号
3	JK	监控系统	SPC系列	1	
2	U1~Un	高频开关电源模块	STD系列	n	
1	IQ1~IQn	交流空气开关	C45N/2 P 20A	n	
序号	代号	名称	型号规格	数量	备注

STD3033				深圳市物润电源有限公司	
更改标记	变更文件号	签字	日期	产品	STD3000
CAD 图文版	标准图			所属型号	
设计图文版	审定			图名	系统主接线图
审核	批准			共 页	第 页
工艺				重量	比例
				阶段标志	

单母线分段，单组电池，
有手动和自动降压装置，
控制母线有整流模块。

说明

1. 由监控系统完成绝缘监察、电压检测、电流检测、显示报警等功能。
2. 可按用户要求生产。



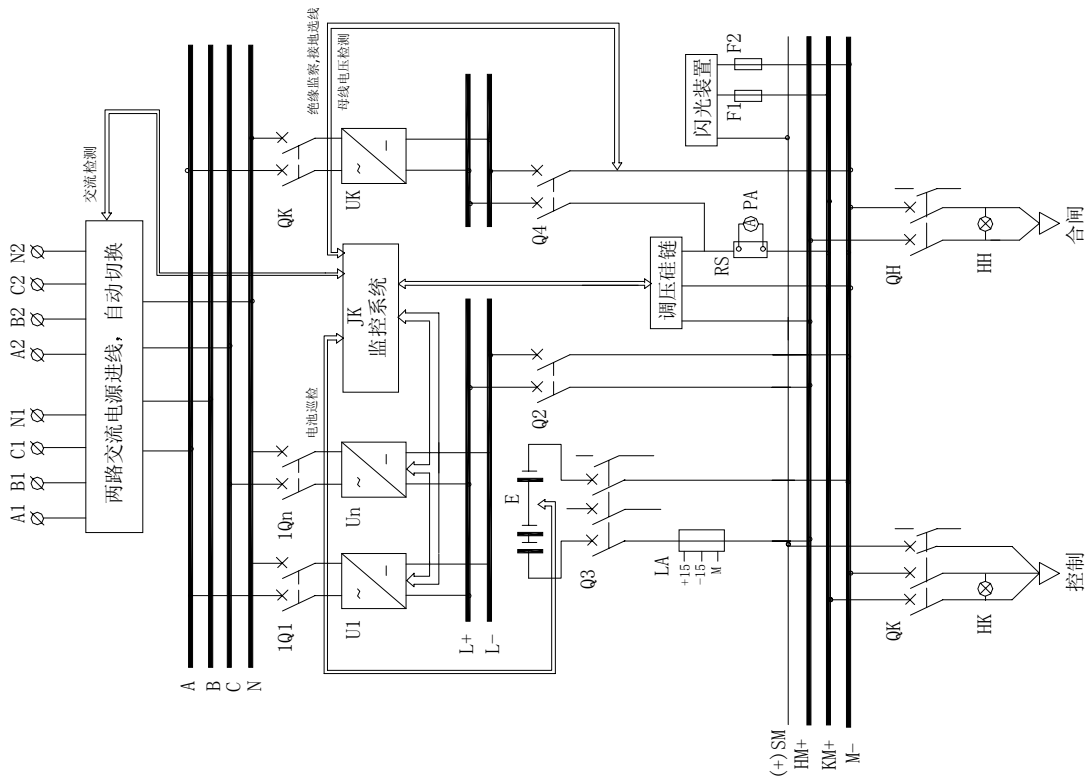
14	PA	数字电流表		1	
13	RS	分流器		1	
12	H1~2K, H1~2H	指示灯	AD11-25/20	n	
11	LA	电流传感器	CSNP661或LA55-P	1	
10	E	蓄电池			
9	F11~2, F21~2	熔断器	HG30-32/6A	4	
8	Q1H, Q2H	直流空气开关	GM100, GM225	n	可选其它型号
7	Q1K, Q2K	直流空气开关	GM32-3308R	n	可选其它型号
6	Q1L, Q12, Q2L	直流空气开关	GM	3	可选其它型号
5	Q3, Q4	直流空气开关	GM	2	可选其它型号
4	Q2	直流空气开关	GM32, GM100	1	可选其它型号
3	JK	监控系统	SPC系列	1	
2	U1~Un, UK	高频开关电源模块	STD系列	n	
1	1Q1~1Qn	交流空气开关	C45N/2 P 2 0A	n	
序号	代号	名称	型号规格	数量	备注

更改标记		处理	更改文件号	签字	日期
CAD	海文琛				
设计	海文琛				
审核					
工艺					
阶段标志		重量	比例	产品	
STD3034				STD3000	
共	第	页	图名	系统主接线图	
			图号		

单母线，单组电池，
有手动和自动降压装置，
控制母线有整流模块。

说明

1. 由监控系统完成绝缘监察、电压检测、电流检测、显示报警等功能。
2. 可按用户要求生产。



序号	代号	名称	型号规格	数量	备注
13	PA	数字电流表		1	
12	RS	分流器		1	
11	HK, HH	指示灯	AD11-25/20	n	
10	LA	电流传感器	CSNP661或LA55-P	1	
9	E	蓄电池			
8	F1, F2	熔断器	HG30B-32	2	
7	QH	直流空气开关	GM100, GM225	n	可选其它型号
6	QK	直流空气开关	GM32-3308R	n	可选其它型号
5	Q3	直流空气开关	GM	1	可选其它型号
4	Q2	直流空气开关	GM32, GM100	1	可选其它型号
3	JK	监控系统	SPC系列	1	
2	U1~Un, UK	高频开关电源模块	STD系列	n	
1	IQ1~IQn	交流空气开关	C45N/2P 20A	n	

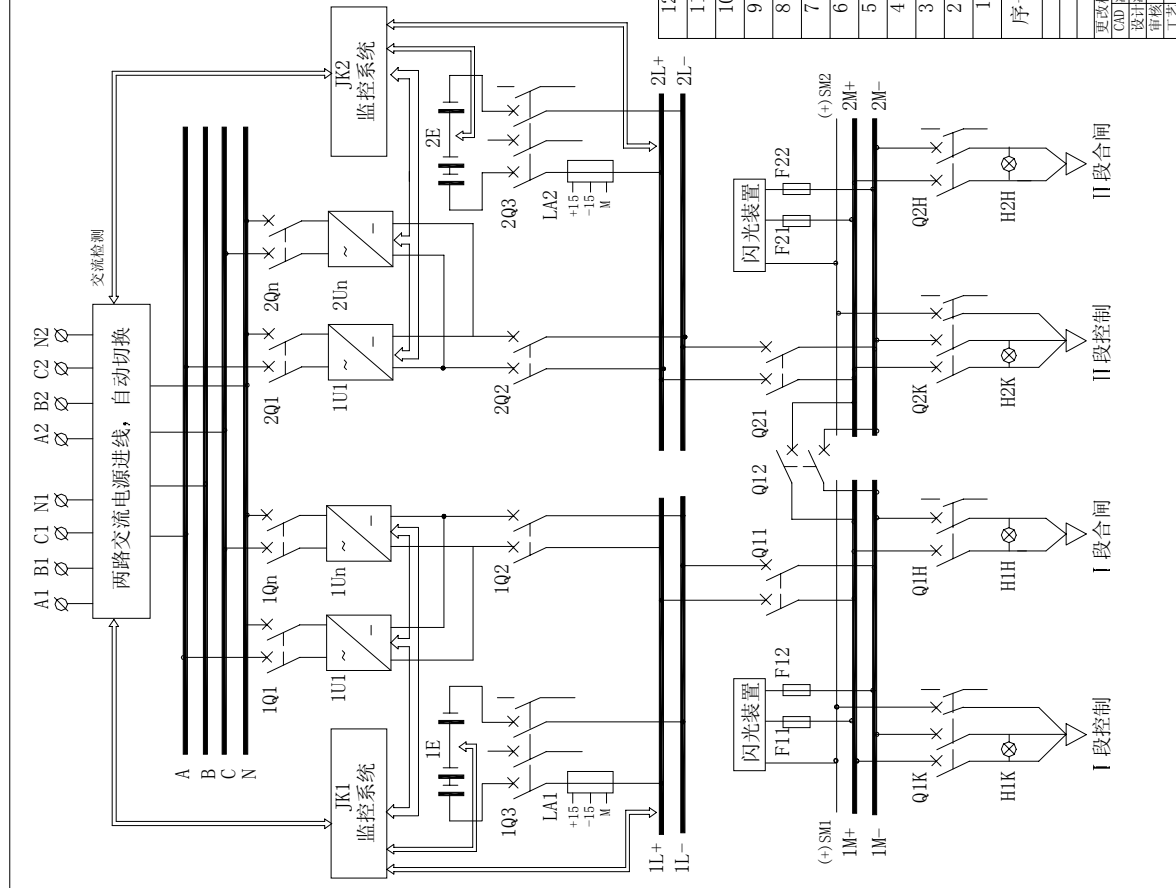
更改标记		变更文件号	签字	日期
CAD	冯文珠			
设计	冯文珠	标准号		
审核		批准		
工艺				

STD3035		深圳市物润电源有限公司	
阶段标志	重量	比例	所属规格
			STD3000
共 页	第 页	图名	系统主接线图
		图号	

单母线分段，双组电池，
无降压装置。

说明

1. 由监控系统完成绝缘监察、电压检测、电流检测、显示报警等功能。
2. 可按用户要求生产。



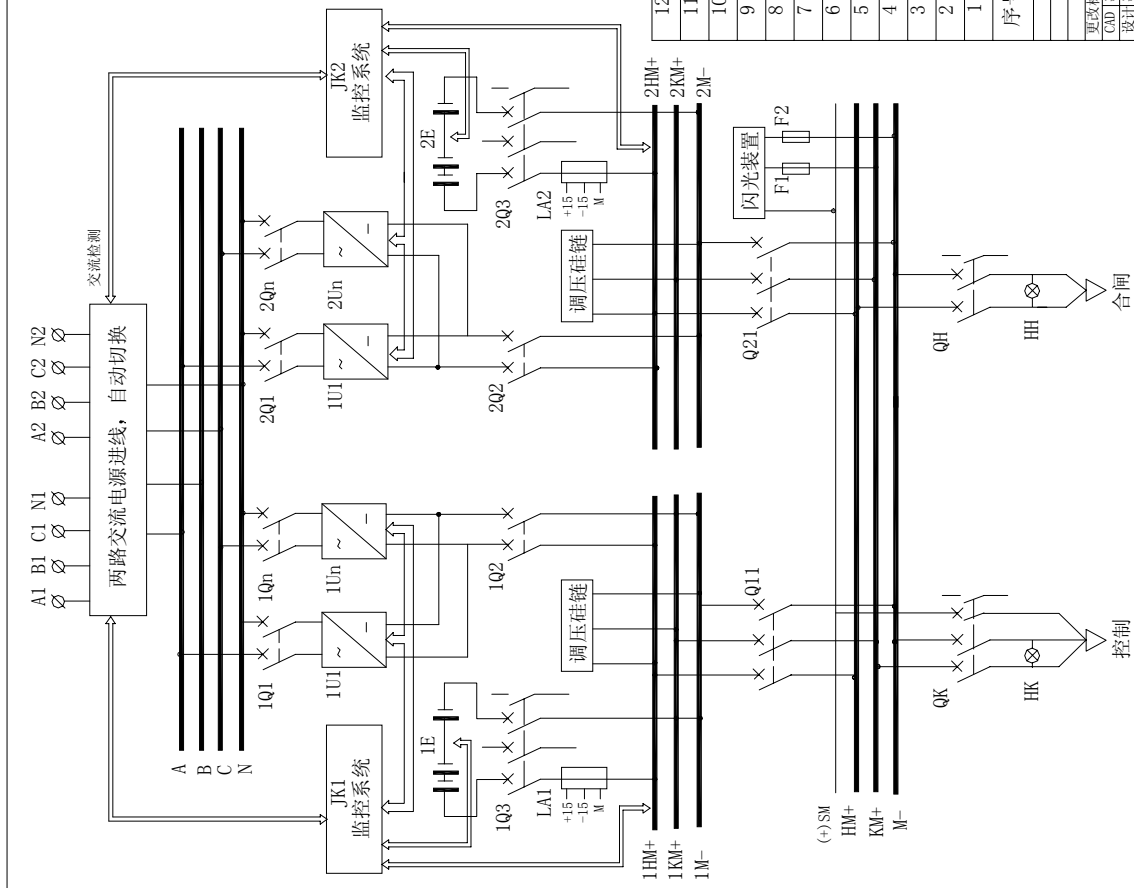
12	H1~2K, H1~2H	指示灯	AD11-25/20	n	
11	LA1, LA2	电流互感器	C5NP661或LA55-P	2	
10	1E, 2E	蓄电池			
9	F11~2, F21~2	熔断器	HC30B-32	4	
8	QH, Q2H	直流空气开关	GM100, GM225	n	可选其它型号
7	Q1K, Q2K	直流空气开关	GM32-3308R	n	可选其它型号
6	Q11, Q12, Q21	直流空气开关	GM	3	可选其它型号
5	1Q3, 2Q3	直流空气开关	GM	2	可选其它型号
4	1Q2, 2Q2	直流空气开关	GM32, GM100	2	可选其它型号
3	JK1, JK2	监控系统	SPC系列	1	
2	1U1-1Un, 2U1-2Un	高频开关电源模块	STD系列	n	
1	1Q1-1Qn, 2Q1-2Qn	交流空气开关	C45N/2P 20A	n	
序号	代号	名称	型号规格	数量	备注

STD3040				深圳市物润电源有限公司	
更改标记	处数	更改文件号	签字	日期	产品
CAD 图文	审核	批准			STD3000
设计图文	审核	批准			所属装配
工艺	审核	批准			图名
					系统主接线图
					重量
					比例
					共 页
					第 页
					图号

单母线，双组电池，
有手动和自动降压装置。

说明

1. 由监控系统完成绝缘监察、电压检测、电流检测、显示报警等功能。
2. 可按用户要求生产。



序号	代号	名称	型号规格	数量	备注
12	HK,HH	指示灯	AD11-25/20	n	
11	LA1,LA2	电流传感器	CSPNP661或LA55-P	2	
10	1E,2E	蓄电池			
9	F11~2, F21~2	熔断器	HG30B-32	4	
8	QH	直流空气开关	GM100, GM225	n	可选其它型号
7	QK	直流空气开关	GM32-3308R	n	可选其它型号
6	Q11,Q21	直流空气开关	GM	2	可选其它型号
5	Q3,Q23	直流空气开关	GM	2	可选其它型号
4	Q2,Q22	直流空气开关	GM32, GM100	2	可选其它型号
3	JK1,JK2	监控系统	SPC系列	1	
2	1U1-1Un, 2U1-2Un	高频开关电源模块	STD系列	n	
1	1Q1-1Qn, 2Q1-2Qn	交流空气开关	C45N/2P-20A	n	

更改标记		日期	比例	重量	所属装配
更改内容	更改文件号	签字	比例	重量	所属装配
CAD图文	图号	图名	图号	图号	图号
设计图文	图号	图名	图号	图号	图号
审核	图号	图名	图号	图号	图号
工艺	图号	图名	图号	图号	图号

STD3041

深圳市物润电源有限公司

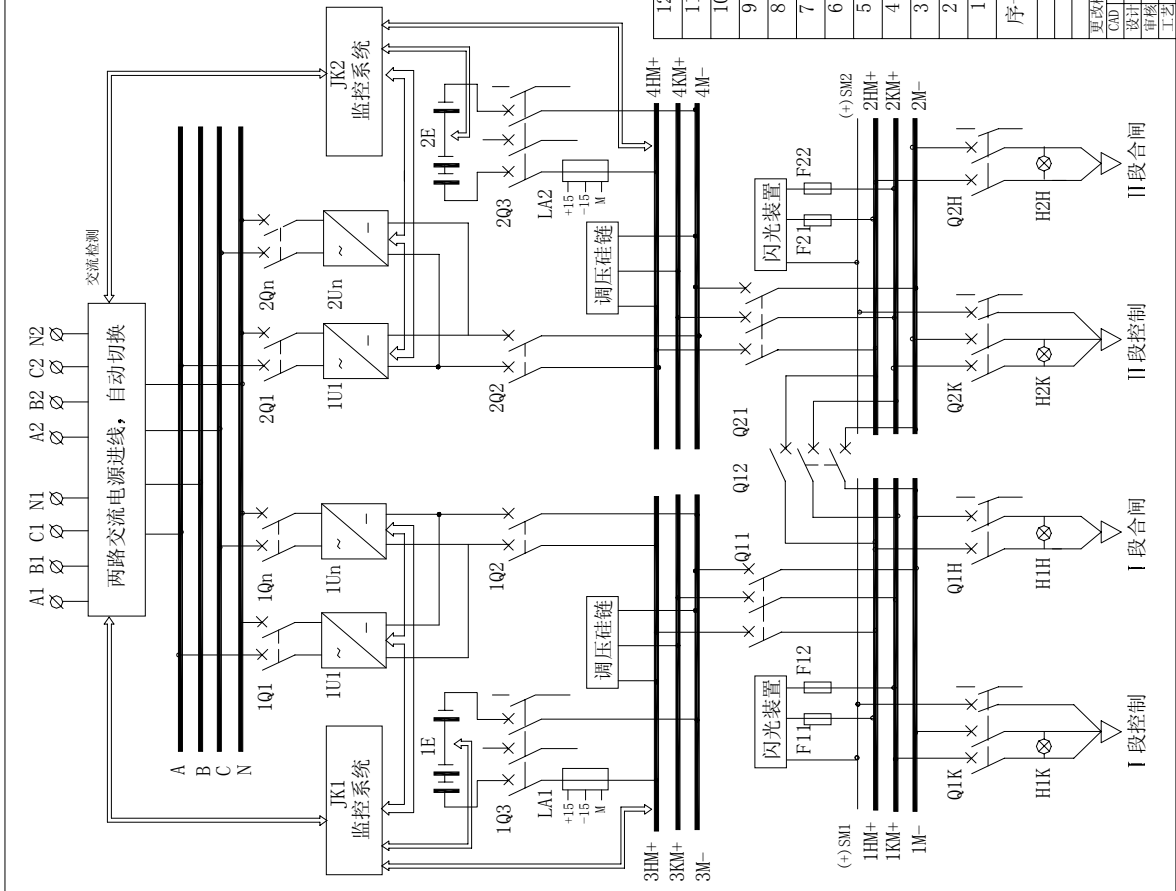
STD3000

系统主接线图

单母线分段，双组电池，
有手动和自动降压装置。

说明

1. 由监控系统完成绝缘监察、电压检测、电流检测、显示报警等功能。
2. 可按用户要求生产。



12	H1~2K, H1~2H	指示灯	AD11-25/20	n	
11	LA1, LA2	电流传感器	CSNP或LA55-P	2	
10	1E, 2E	蓄电池			
9	F11~2, F21~2	熔断器	HG30B-32	4	
8	Q1H, Q2H	直流空气开关	GM100, GM225	n	可选其它型号
7	Q1K, Q2K	直流空气开关	GM32-3308R	n	可选其它型号
6	Q11, Q12, Q21	直流空气开关	GM	3	可选其它型号
5	1Q3, 2Q3	直流空气开关	GM	2	可选其它型号
4	1Q2, 2Q2	直流空气开关	GM32, GM100	2	可选其它型号
3	JK1, JK2	监控系统	SPC系列	1	
2	1U1-1Un, 2U1-2Un	高频开关电源模块	STD系列	n	
1	1Q1-1Qn, 2Q1-2Qn	交流空气开关	C45N/2P 20A	n	
序号	代号	名称	型号规格	数量	备注

STD3042

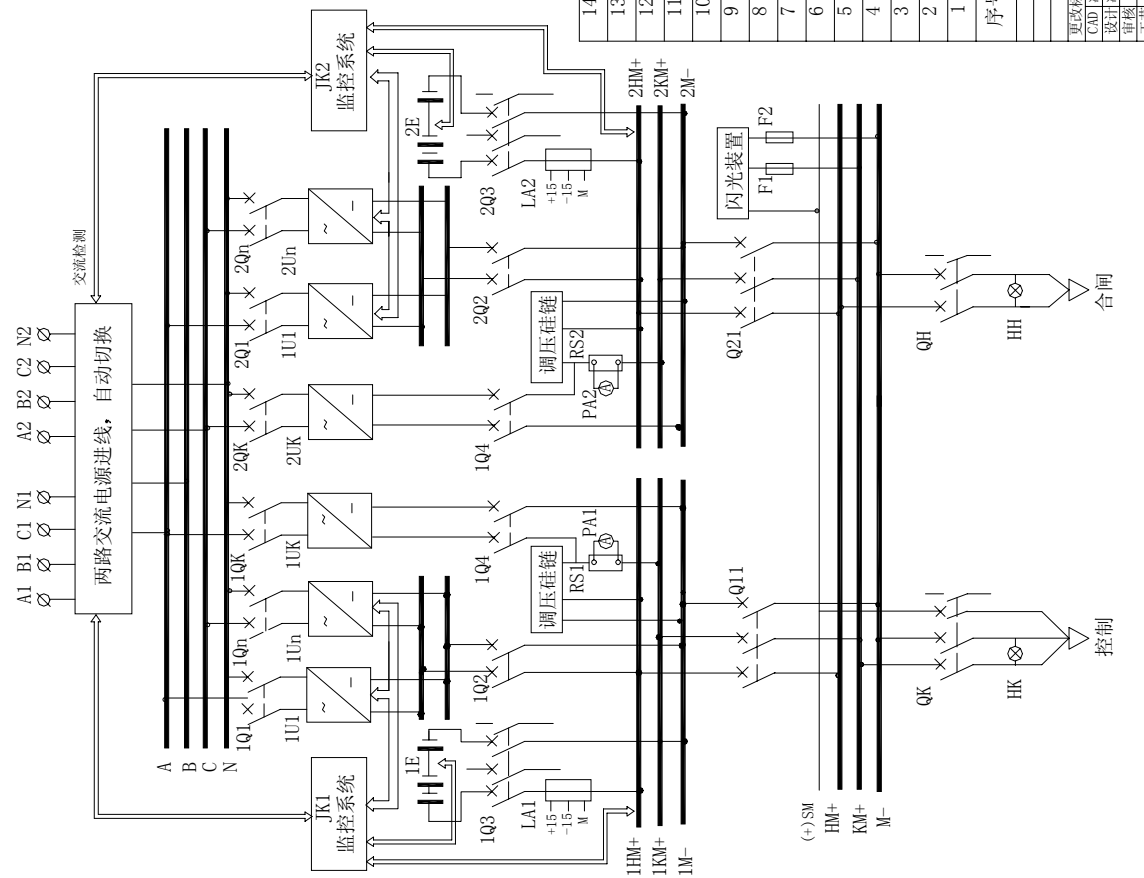
深圳市物润电源有限公司
产品
所属型号
STD3000
系统主接线图

更改标记/处	更改文件号	签字	日期
CAD	图号	审核	比例
设计	图名	批准	重量
审核	共	第	页
工艺	页	图号	

单母线，双组电池，双充电系统，
有手动和自动降压装置，
控制母线有整流模块。

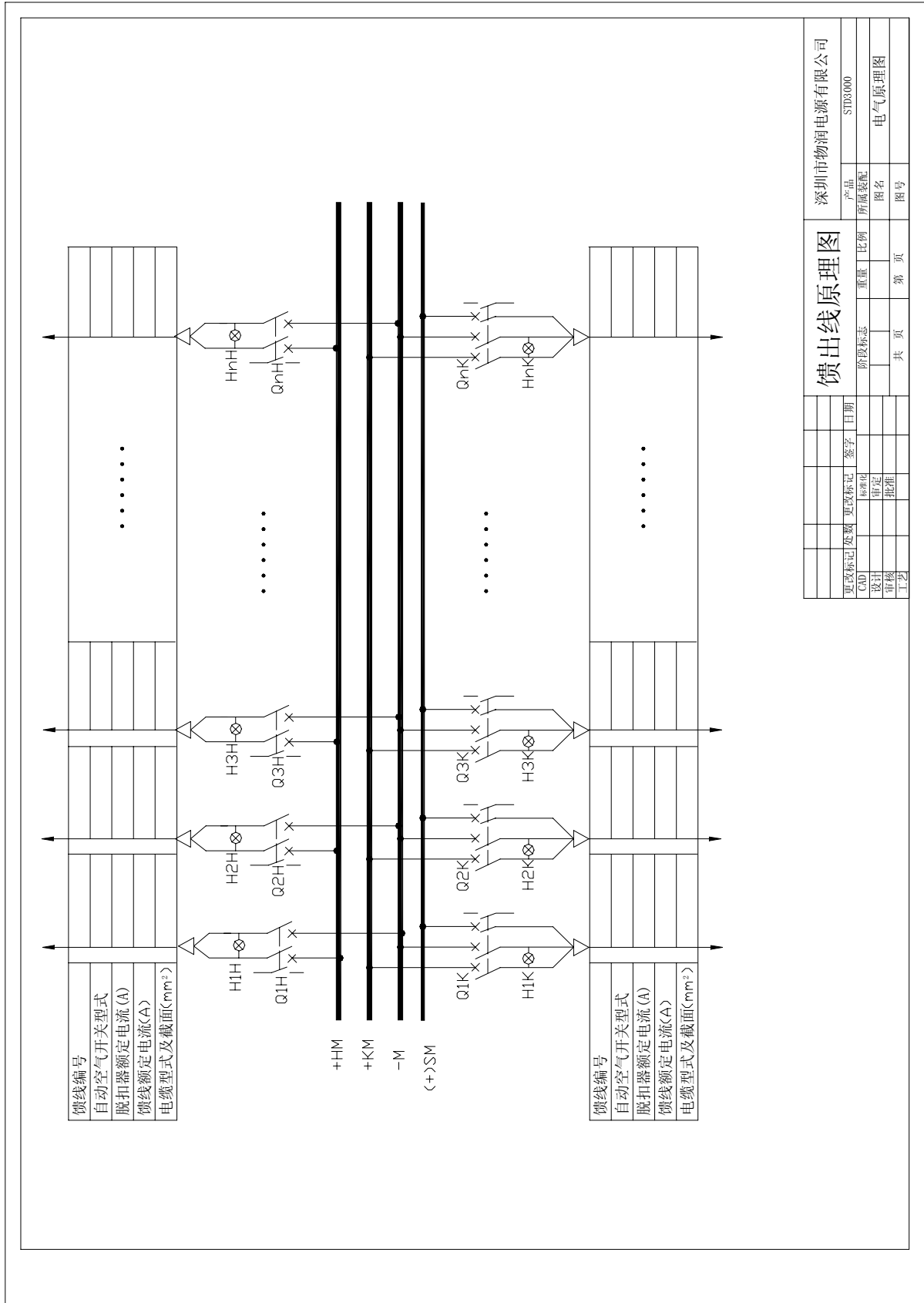
说明

1. 由监控系统完成绝缘监察、电压检测、电流检测、显示报警等功能。
2. 可按用户要求生产。



14	PA1, PA2	数字电流表		2	
13	RS1, RS2	分流器		2	
12	HK, HH	指示灯	AD11-25/20	n	
11	LA1, LA2	电流传感器	C5NP661或LA55-P	2	
10	1E, 2E	蓄电池			
9	F11~2, F21~2	熔断器	HG30-32/6A	4	
8	QH	直流空气开关	GMI00, GM225	n	可选其它型号
7	QK	直流空气开关	GM32-3308R	n	可选其它型号
6	Q11, Q21	直流空气开关	GM	2	可选其它型号
5	Q3, Q23	直流空气开关	GM	2	可选其它型号
4	Q2, Q22, Q4, Q24	直流空气开关	GM32, GM100	4	可选其它型号
3	JK1, JK2	监控系统	SPC系列	1	
2	1U1~2U2	高频开关电源模块	STD系列	n	
1	1Q1~1Qn, 2Q1~2Qn	交流空气开关	C45N/2 P 2 0A	n	
	10K, 20K				
序号	代号	名称	型号规格	数量	备注

STD3043		深圳市物润电源有限公司	
更改标记	变更文件号	签字	日期
CAD 图文库	审核	批准	
设计图文库	审核	批准	
工艺	审核	批准	
阶段标志	重量	比例	
共 页	第 页	图名	系统主接线图
图号	图号	图号	图号
产品	所属配	图名	系统主接线图
STD3000			



更改标记		变更标记	签字	日期
CAD	设计	审核	批准	工艺
阶段标志		重量	比例	
共 页		第 页	图名	图号

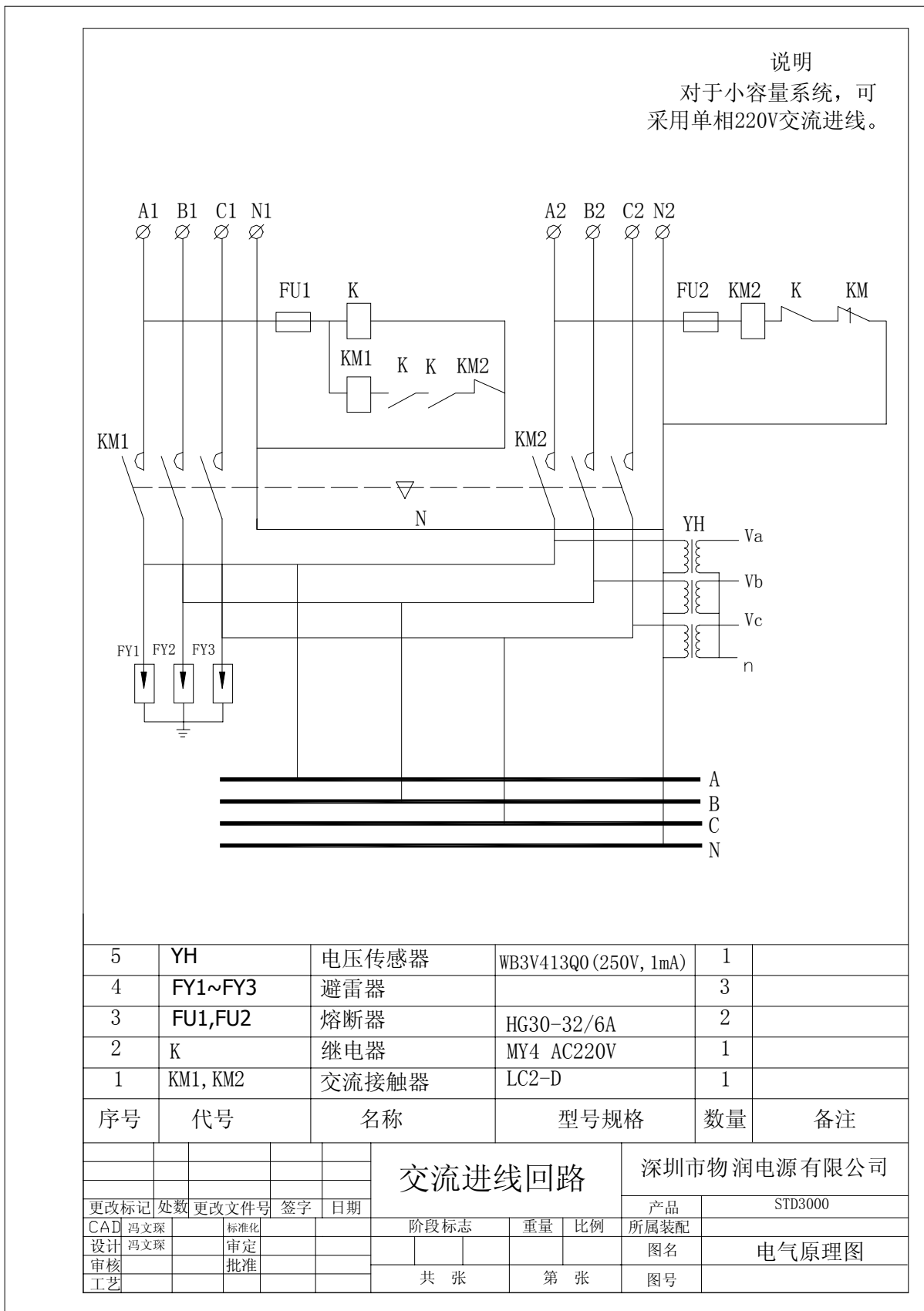
馈出线原理图

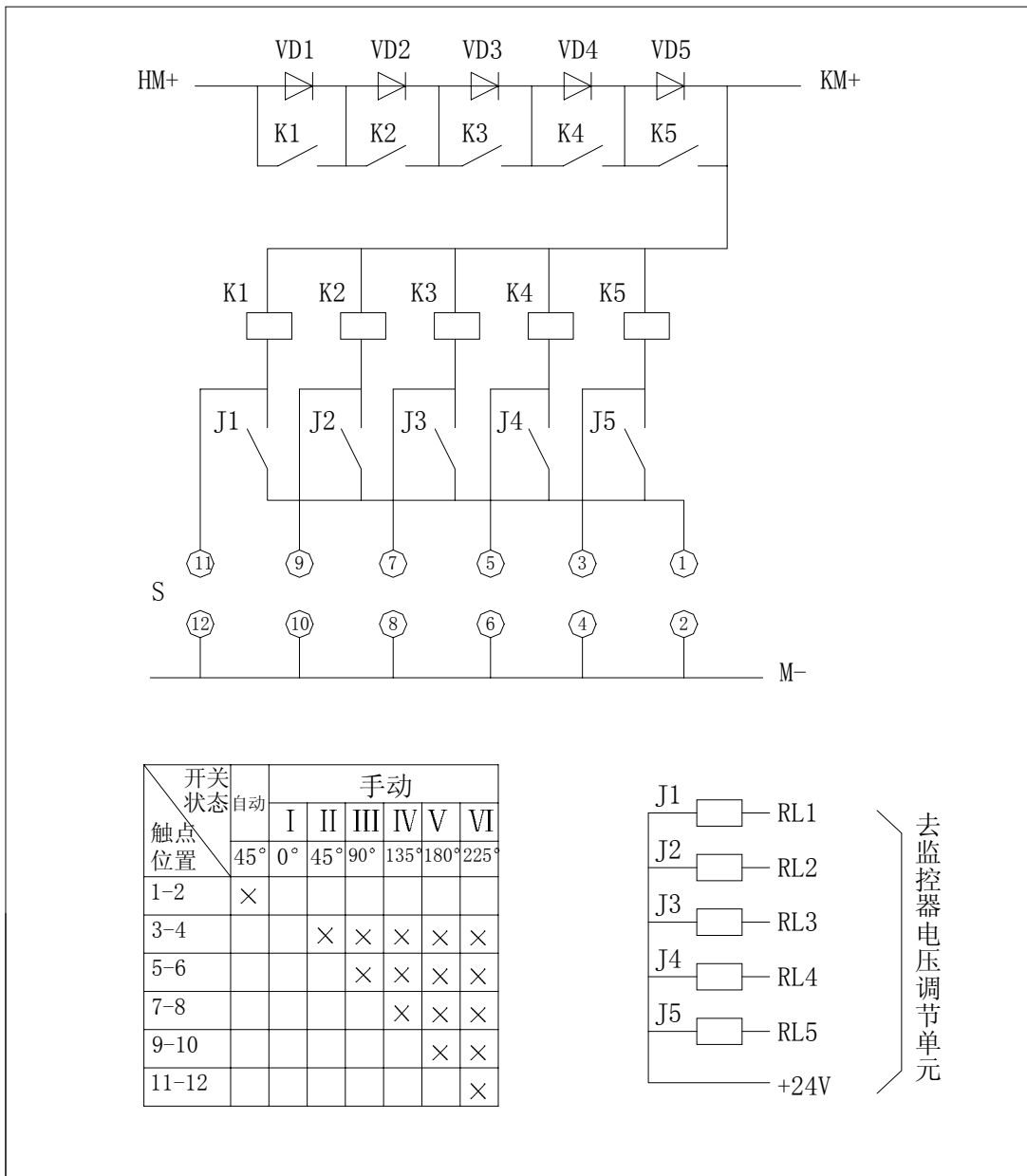
深圳市物通电源有限公司

产品 所属装配

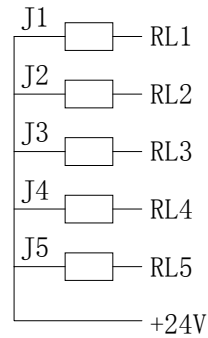
STD3000

电气原理图



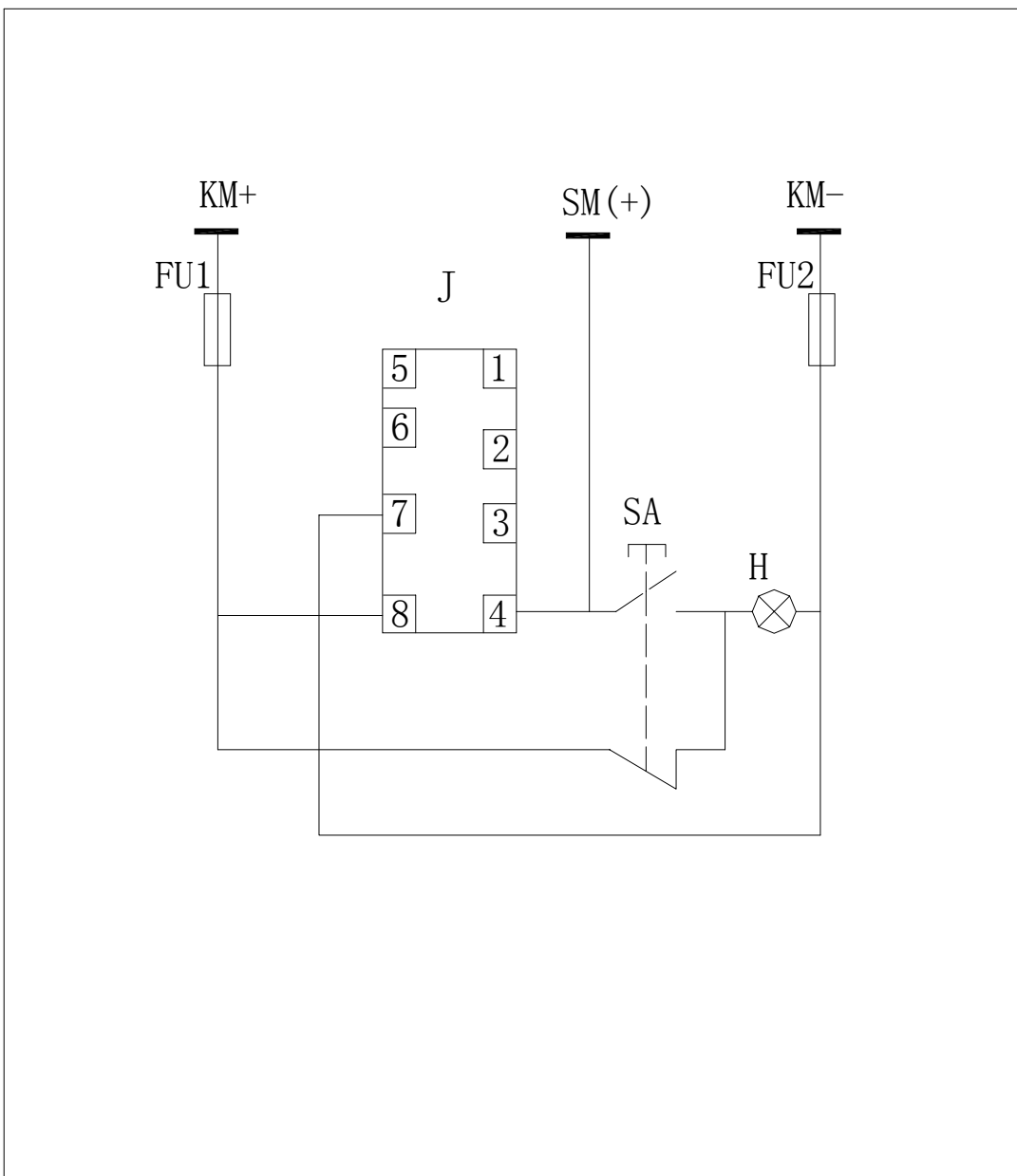


开关状态	手动						
	自动	I	II	III	IV	V	VI
触点位置	45°	0°	45°	90°	135°	180°	225°
1-2	×						
3-4			×	×	×	×	×
5-6				×	×	×	×
7-8					×	×	×
9-10						×	×
11-12							×



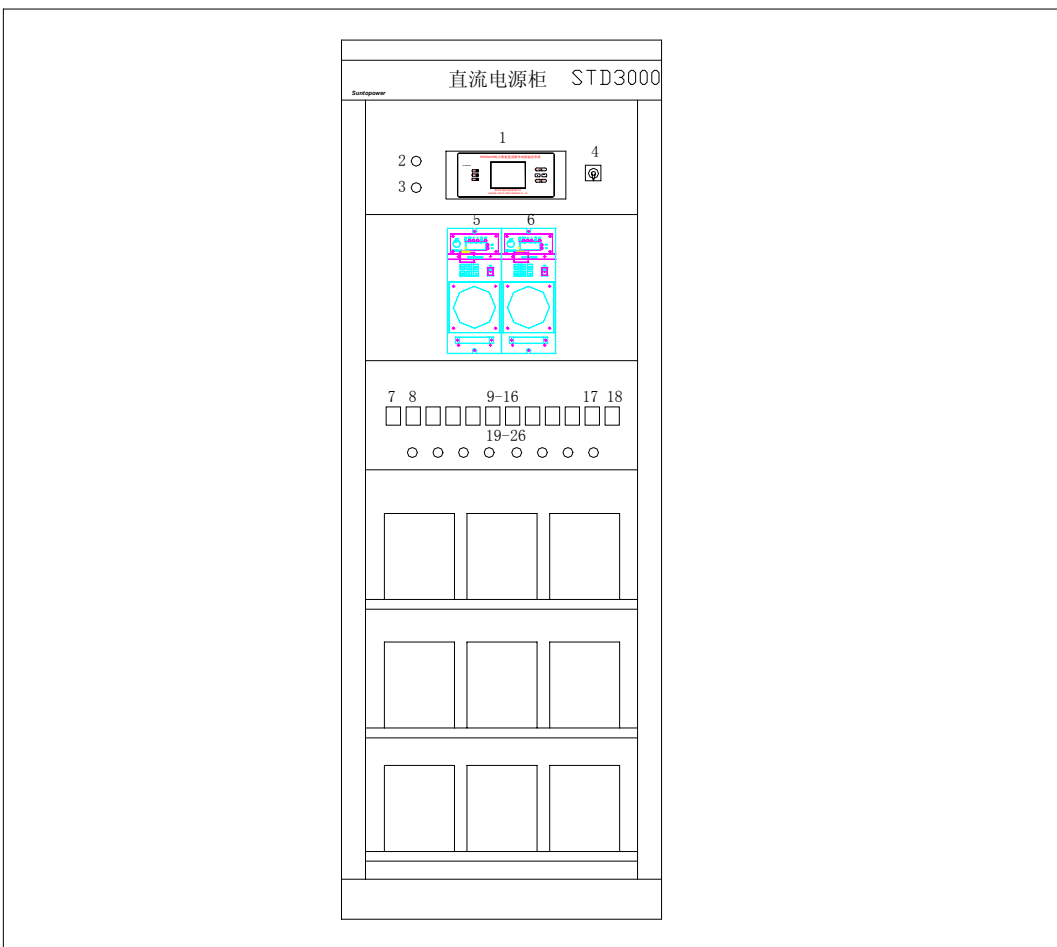
去监控器电压调节单元

4	J1~J5	中间继电器	GJ-SH-124DM	5	
3	S	万能转换开关	LW5-16T001/3	1	
2	K1~K5	直流接触器	JQX-58F DC220V	5	
1	VD1~VD5	硅链	2CWL-20A/35V	1	
序号	代号	名称	型号规格	数量	备注
硅链降压回路			深圳市物润电源有限公司		
			产品	STD3000	
更改标记	处数	更改文件号	签字	日期	阶段标志
CAD	冯文琛	标准化			重量
设计	冯文琛	审定			比例
审核		批准			所属装配
工艺					图名
			共 张	第 张	图号
			电气原理图		



4	H	指示灯	AD11-25/20 红色	1	
3	SA	按钮	LA18-22	1	
2	FU1, FU2	熔断器	HG30-32/6A	2	
1	J	闪光继电器	DX-2	1	
序号	代号	名称	型号规格	数量	备注

					闪光回路		深圳市物润电源有限公司	
更改标记	处数	更改文件号	签字	日期	产品	STD3000		
CAD	冯文琛	标准化			阶段标志	重量	比例	所属装配
设计	冯文琛	审定						图名
审核		批准						电气原理图
工艺					共 张	第 张		图号



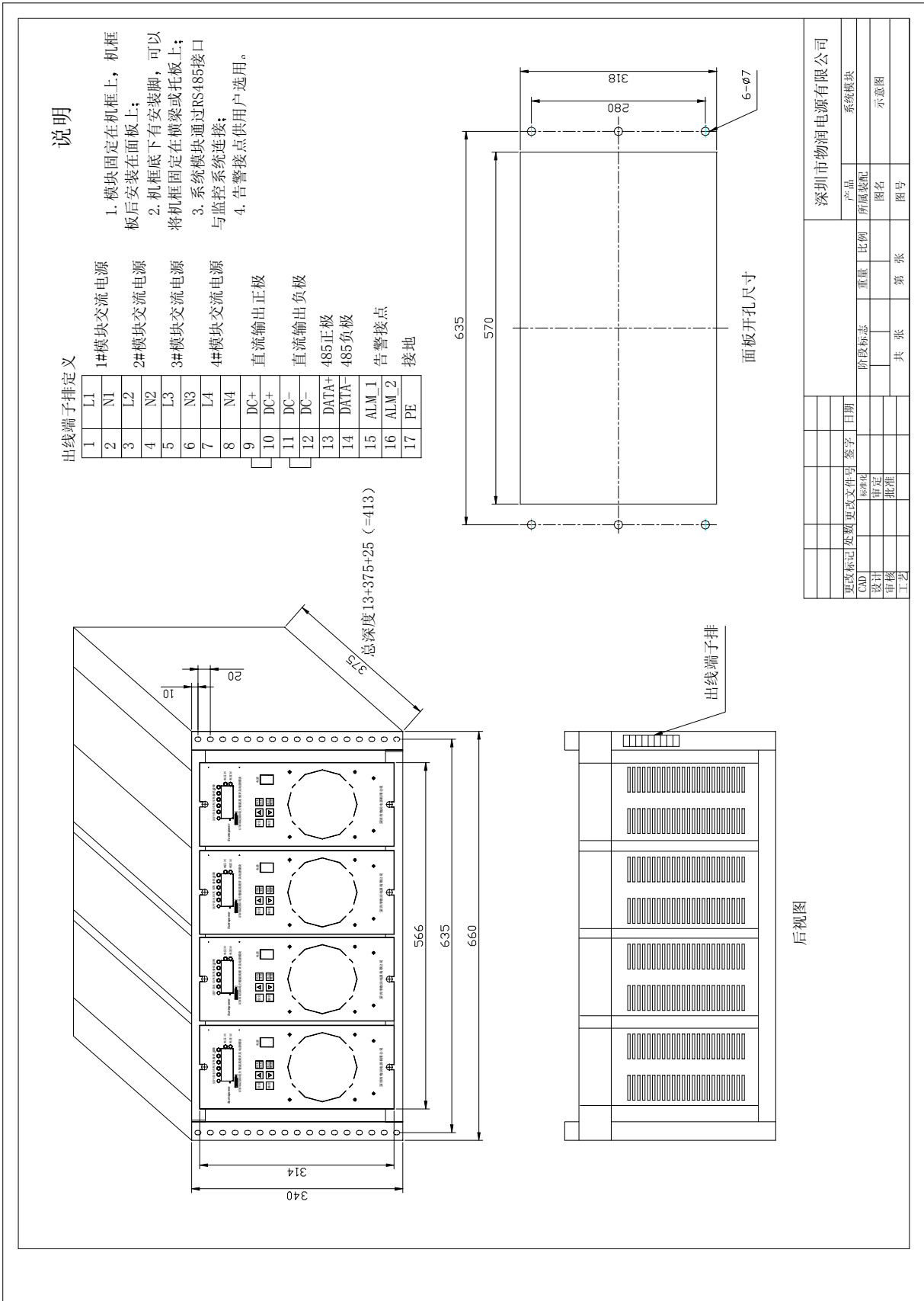
11	27-44	阀控式密封铅酸蓄电池	65Ah/12V	18	
10	19-26	指示灯	AD11-25/20	8	
9	18	直流空气开关	GM32M-2308R 40A	1	电池开关
8	17	直流空气开关	GM32M-2300R 32A	1	模块输出总开关
7	9-16	直流空气开关	GM32M-2300R 20A	8	控母输出开关
6	7-8	交流空气开关	C45N/ 2 P 2 0A	2	模块电源进线开关
5	5-6	高频开关整流模块	STD10A230	2	
4	4	万能转换开关	LW5-16	1	
3	3	闪光试验按钮	LA39-22	1	
2	2	闪光试验指示灯	AD11-25/20	1	
1	1	监控系统	SPC/A	1	

序号	代号	名称	型号规格	数量	备注
充电、馈电、电池一体柜			深圳市物润电源有限公司		
更改标记	处数	更改文件号	签字	日期	产品 STD3033-40/220-M
CAD	冯文琛	标准化			所属装配
设计	冯文琛	审定			图名 正面示意图
审核		批准			图号
工艺					共 张 第 张

充电馈电柜 STD3000	电池柜 STD3000																																																																			
<table border="1" style="width: 100%; border-collapse: collapse;"> <tr> <td style="width: 5%;">10</td> <td style="width: 25%;">Q3</td> <td style="width: 45%;">直流空气开关</td> <td style="width: 25%;">GM225-3308R 200A</td> <td style="width: 5%;">1</td> <td style="width: 10%;"></td> </tr> <tr> <td>9</td> <td>3Q1~3Q6</td> <td>直流空气开关</td> <td>GM100M-2308R 80A</td> <td>6</td> <td></td> </tr> <tr> <td>8</td> <td>2Q1~2Q8</td> <td>直流空气开关</td> <td>GM32M-3308R 20A</td> <td>8</td> <td></td> </tr> <tr> <td>7</td> <td>Q2</td> <td>直流空气开关</td> <td>GM32M-2308R 40A</td> <td>1</td> <td></td> </tr> <tr> <td>6</td> <td>1Q1 1Q3</td> <td>交流空气开关</td> <td>C45N/2P 20A</td> <td>3</td> <td></td> </tr> <tr> <td>5</td> <td>U1~U3</td> <td>高频开关整流模块</td> <td>STD10A230</td> <td>3</td> <td>带电插拔</td> </tr> <tr> <td>4</td> <td>S</td> <td>万能转换开关</td> <td>LW5-16</td> <td>1</td> <td></td> </tr> <tr> <td>3</td> <td>JK</td> <td>监控系统</td> <td>SPC/A</td> <td>1</td> <td></td> </tr> <tr> <td>2</td> <td>SA</td> <td>闪光试验按钮</td> <td>LA18-22</td> <td>1</td> <td></td> </tr> <tr> <td>1</td> <td>H</td> <td>闪光试验指示灯</td> <td>AD11-25/20</td> <td>1</td> <td></td> </tr> <tr> <td>序号</td> <td>代号</td> <td>名称</td> <td>型号规格</td> <td>数量</td> <td>备注</td> </tr> </table>			10	Q3	直流空气开关	GM225-3308R 200A	1		9	3Q1~3Q6	直流空气开关	GM100M-2308R 80A	6		8	2Q1~2Q8	直流空气开关	GM32M-3308R 20A	8		7	Q2	直流空气开关	GM32M-2308R 40A	1		6	1Q1 1Q3	交流空气开关	C45N/2P 20A	3		5	U1~U3	高频开关整流模块	STD10A230	3	带电插拔	4	S	万能转换开关	LW5-16	1		3	JK	监控系统	SPC/A	1		2	SA	闪光试验按钮	LA18-22	1		1	H	闪光试验指示灯	AD11-25/20	1		序号	代号	名称	型号规格	数量	备注
10	Q3	直流空气开关	GM225-3308R 200A	1																																																																
9	3Q1~3Q6	直流空气开关	GM100M-2308R 80A	6																																																																
8	2Q1~2Q8	直流空气开关	GM32M-3308R 20A	8																																																																
7	Q2	直流空气开关	GM32M-2308R 40A	1																																																																
6	1Q1 1Q3	交流空气开关	C45N/2P 20A	3																																																																
5	U1~U3	高频开关整流模块	STD10A230	3	带电插拔																																																															
4	S	万能转换开关	LW5-16	1																																																																
3	JK	监控系统	SPC/A	1																																																																
2	SA	闪光试验按钮	LA18-22	1																																																																
1	H	闪光试验指示灯	AD11-25/20	1																																																																
序号	代号	名称	型号规格	数量	备注																																																															
<table border="1" style="width: 100%; border-collapse: collapse;"> <tr> <td colspan="2" style="text-align: center;">充电、馈电一体柜</td> </tr> <tr> <td colspan="2" style="text-align: center;">电池柜</td> </tr> <tr> <td style="width: 50%;"> 更改标记/次数 CAD 设计/内文版 审核 工艺 </td> <td style="width: 50%;"> 更改文件号 日期 签字 重量 比例 所属装配 图名 图号 </td> </tr> </table>		充电、馈电一体柜		电池柜		更改标记/次数 CAD 设计/内文版 审核 工艺	更改文件号 日期 签字 重量 比例 所属装配 图名 图号	深圳市物通电源有限公司 STD3033-100/220-M 正面示意图																																																												
充电、馈电一体柜																																																																				
电池柜																																																																				
更改标记/次数 CAD 设计/内文版 审核 工艺	更改文件号 日期 签字 重量 比例 所属装配 图名 图号																																																																			

充电器柜 STD3000	馈电柜 STD3000	电池柜 STD3000	电池柜 STD3000	电池柜 STD3000	电池柜 STD3000

12	41-52	直流空气开关	GM100M-2308R 80A	12
11	25-40	直流空气开关	GM32M-3308R 20A	10
10	22-24	直流空气开关	GM225-3308R 200A	3
9	21	直流空气开关	GM225-3308R 200A	1
8	20	直流空气开关	GM32M-3308R 20A	1
7	19	直流空气开关	GM100M-3308R 63A	1
6	12-18	交流空气开关	C45N/2P 20A	6
5	5-11	高频开关整流模块	STD10A230	6
4	4	万能转换开关	LW5-16	1
3	3	闪光试验按钮	LA18-22	1
2	2	闪光试验指示灯	AD11-2S/20	1
1	1	监控系统	SPC/A	1
序号	代号	名称	型号规格	数量
充电器柜				
电池柜				
电池柜				
深圳市物通电源有限公司				
产品 STD3000-3007/220-M				
阶段标志 重量 比例 材质 加宽型				
CAI 13338 13338 13338 13338				
审核 批准				
共 页 第 页 图号				
图名 柜体示意图				



说明

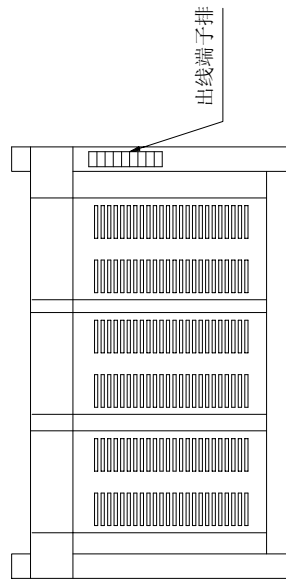
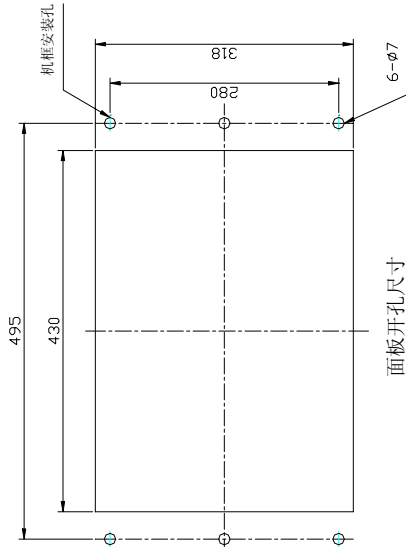
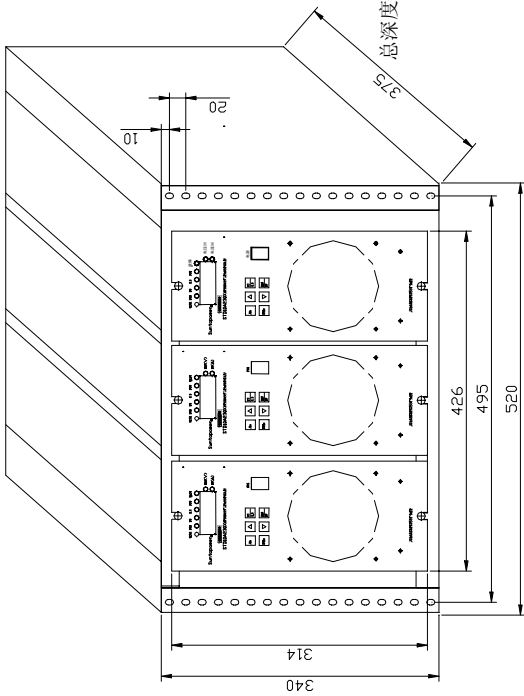
出线端子排定义

1	L1
2	N1
3	L2
4	N2
5	L3
6	N3
7	DC+
8	DC+
9	DC-
10	DC-
11	Data+
12	Data-
13	ALM 1
14	ALM 2
15	PE

1. 模块固定在机框上，机框后安装在面板上；
2. 机框底下有安装脚，可以将机框固定在横梁或托板上；
3. 系统模块通过RS485接口与监控系统连接；
4. 告警接点供用户选用。

- 1#模块交流电源
- 2#模块交流电源
- 3#模块交流电源
- 直流输出正极
- 直流输出负极
- 485正极
- 485负极
- 告警接点
- 接地

总深度13+375+25 (=413)



后视图

更改标记		处理	更改文件号	签字	日期
CAD	再审核	标准			
设计	再审核	审定			
审核		批准			
工艺					

阶段标志	重量	比例	共	张	第	张
产品	所属单位	系统模块	共	张	第	张
图名	图号	示意图				
图号	图号					

深圳市物润电源有限公司

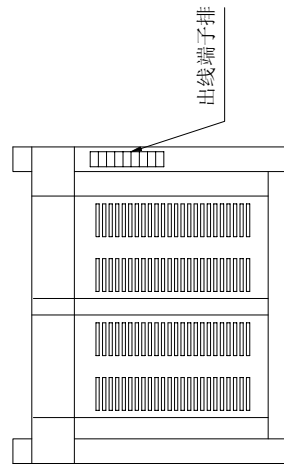
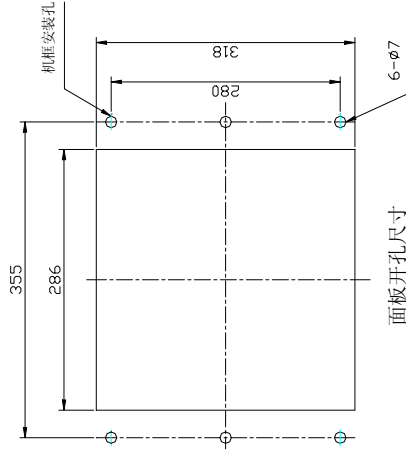
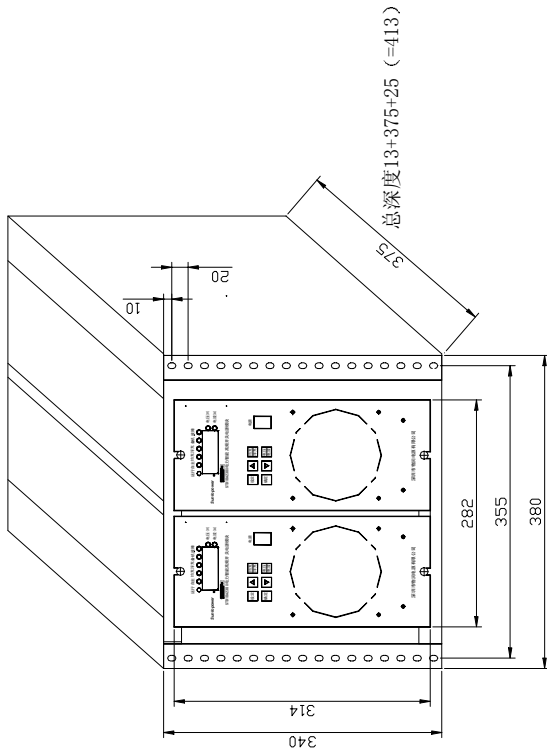
说明

1. 模块固定在机框上，机框板后安装在面板上；
2. 机框底下有安装脚，可以将机框固定在横梁或托板上；
3. 系统模块通过RS485接口与监控系统连接；
4. 告警接点供用户选用。

出线端子排定义

1	L1
2	N1
3	L2
4	N2
5	DC+
6	DC-
7	Data+
8	Data-
9	ALM 1
10	ALM 2
11	PE

- 1#模块交流电源
- 2#模块交流电源
- 直流输出正极
- 直流输出负极
- 485正极
- 485负极
- 告警接点
- 接地

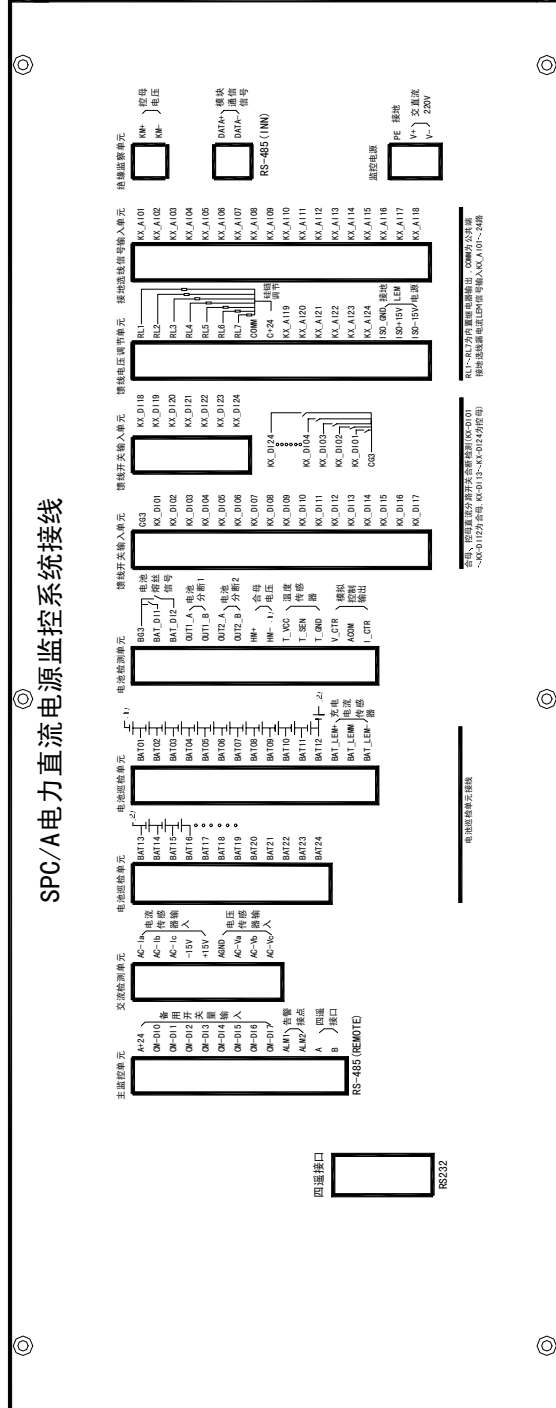


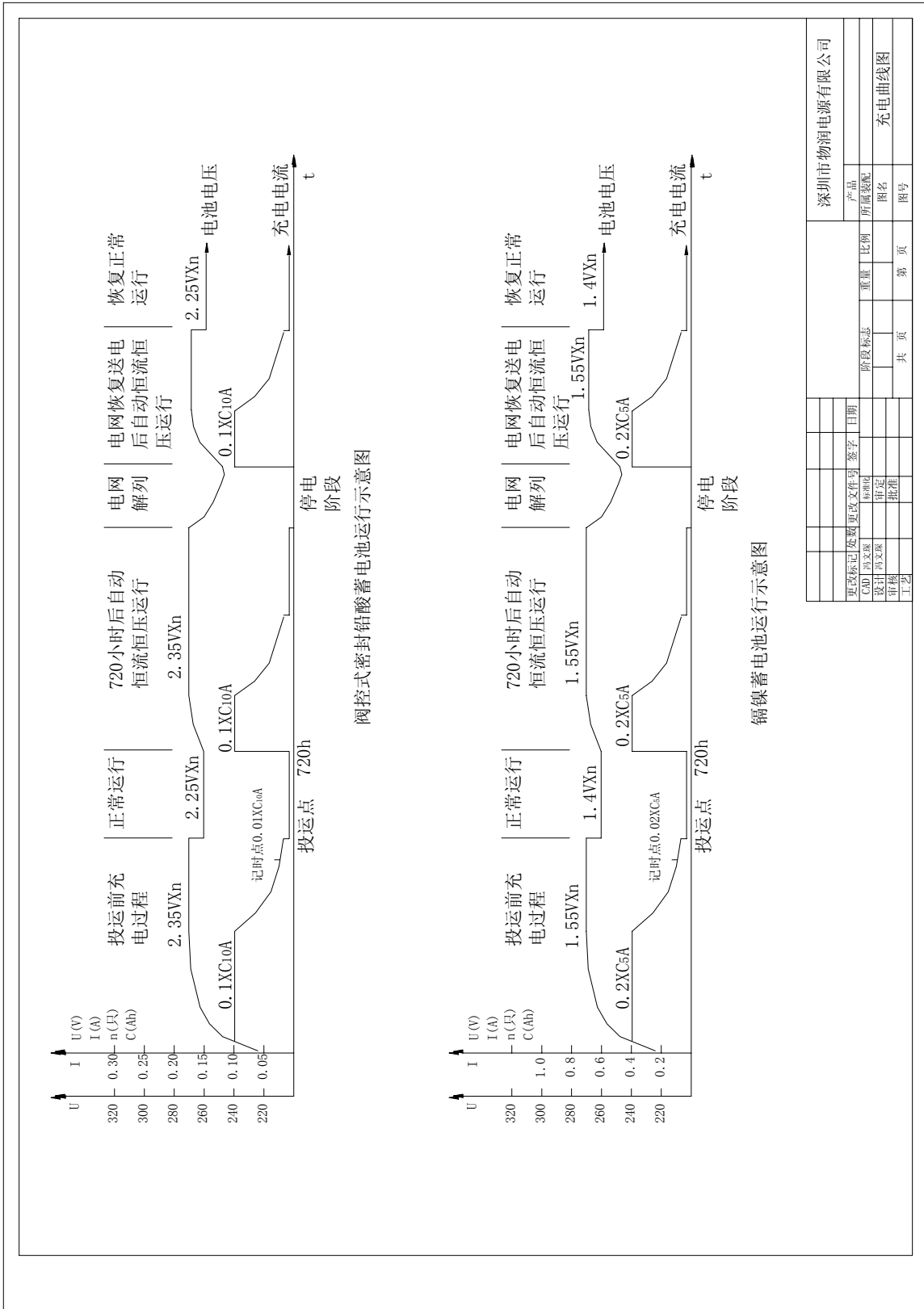
后视图

更改标记		变更内容	更改文件号	签字	日期
CAD	张义强				
设计	再文强				
审核					
工艺					
阶段标志		重量	比例	共张	第张
深圳市物润电源有限公司		产品	所属装配	图名	图号
		系统模块		示意图	

说明

1. A+24, CM-DI0~7为备用开关量输入, 不接;
2. T-VCC, T-SEN, T-GND接温度传感器红、黄(蓝)、黑三引线;
3. B-LEM+, B-LEMM, B-LEM-接充电电流传感器+15、M、-15三引脚;
4. 模拟控制输出为0~5V线性控制输出信号;
5. 告警输出为无源触点, 容量为1A/30V, 正常时断开, 供用户选用;
6. 馈线开关输入单元的GG3应与馈线电压调节单元的COMM相连;
7. 测负载电流和绝缘监察不需接线。





更改标记		日期	签字	日期	阶段标志		重量	比例	深圳市物润电源有限公司	
CAD	设计	审核	工艺	标准	批准	共	第	页	第	页
产品										
所属规格										
图名										
图号										
充电曲线图										

STD3000 系列微机监控高频开关直流电源柜订货信息单

订货单位				地址				
数量	_____套 _____台			交货日期				
联系人		电话		传真		邮编		
具体要求	系统方案	<input type="checkbox"/> 单母线 <input type="checkbox"/> 单母线分段		<input type="checkbox"/> 单组电池 <input type="checkbox"/> 两组电池				
		<input type="checkbox"/> 有降压装置 <input type="checkbox"/> 无降压装置		<input type="checkbox"/> 控母有整流模块 <input type="checkbox"/> 控母无整流模块				
	蓄电池	生产厂家			容量 C ₁₀			
		型号			数量			
	系统参数	交流输入	<input type="checkbox"/> 单相 <input type="checkbox"/> 三相	直流输出	<input type="checkbox"/> 220V <input type="checkbox"/> 110V			
		额定直流电流 _____ A		经常性负载 _____ A	事故负载 _____ A			
	整流模块	型号						
		数量						
	馈线输出	控制	馈线开关 型号规格			合闸	馈线开关 型号规格	
			回路数				回路数	
监控系统	<input type="checkbox"/> SPC/A	选件						
		<input type="checkbox"/> 接地选线	<input type="checkbox"/> 电池巡检		<input type="checkbox"/> 馈线开关状态			
	<input type="checkbox"/> SPC/AE	选件						
		<input type="checkbox"/> 电池巡检						
<input type="checkbox"/> SPC/E								
外形尺寸	<input type="checkbox"/> 2260X800X600 <input type="checkbox"/> 2360X800X600 <input type="checkbox"/> 特殊要求:							
特殊要求								

深圳市物润电源有限公司

深圳市南山区西丽镇红花岭工业区 4 栋 8 楼

SHENZHEN SUNTOP POWER CONVERTER CO.,LTD.

邮编: 518055

TEL: 0755-6545445~7,6626647,6629047,6545448(总机)

suntop@public.szptt.net.cn

FAX: 0755-6629093

<http://www.suntopower.com>