



E 系列电源模块选型号指南

一、 产品名称：定电压正负双输出电源模块

二、 产品型号：ErrccS-xW 和 ErrccD-xW

其中：rr 为输入电压，以 V 为单位

cc 为输出电压，以 V 为单位

x 为电源模块的输出功率，以 W 为单位，(W1 表示 0.1W)

三、 产品概述

该产品为定电压输入，非稳压正负双电源输出，输入与输出之间可以承受 3000VAC 的隔离耐压，输出额定功率有 1W、2W、3W 和 5W，转换效率在 72%~80%左右，SIP-7 封装和 DIP-14 两种封装形式。

四、 应用提示

- 主要应用在分布式电源系统的数字电路、运放电路等；
- 该产品输出无过载和短路保护功能；
- 空载时电压可能会高出额定值。

五、 主要技术指标

- 符合标准：UL94V-0
- 输入电压：见第七项《产品选型表》
- 输出电压：见第七项《产品选型表》
- 输出精度： $\pm 5\%$
- 工作温度： $-40\sim+85$
- 转换效率：见第七项《产品选型表》
- 额定功率：1W、2W、3W 和 5W
- 最大输出电流：见第七项《产品选型表》
- 输入/输出隔离耐压：3000VAC
- 平均无故障率：MTBF>1000kh

六、 引脚定义和外形尺寸

1. 引脚定义：

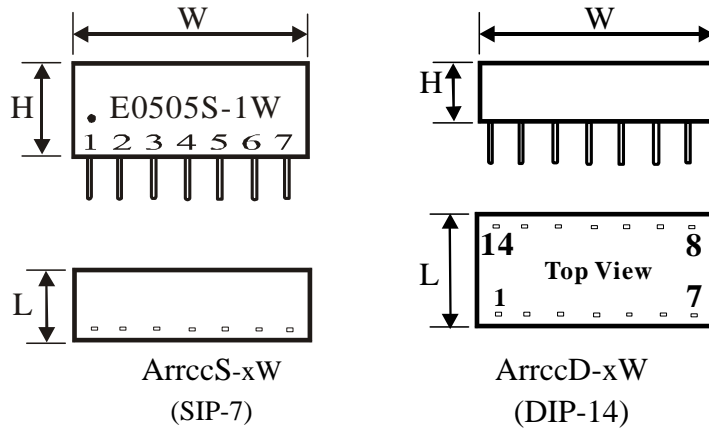
型号	Vin	GND	-Vo	0V	+Vo
ErrccS-xW	1	2	5	6	7
ErrccD-xW	14	1	10	9	8

2. 外形尺寸：

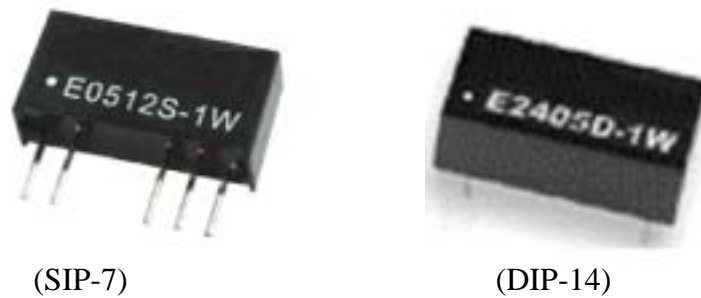
型号	L (长)	W (宽)	H (高)
ArrccS-1W	6	19.6	10
ArrccS-2W	7	19.6	10
ArrccD-xW	10	20.4	6.5



3. 结构图：



4. 产品照片



七、产品选型表：

序号	产品型号举例	输入电压范围	输出电压	输出电流	效率
1	E0505S/D-1W	4.5-5.5VDC	±5VDC	±100mA	72%
2	E0509S/D-1W	4.5-5.5VDC	±9VDC	±56mA	75%
3	E0515S/D-1W	4.5-5.5VDC	±15VDC	±33mA	78%
4	E1205S/D-1W	10.8-13.2VDC	±5VDC	±100mA	75%
5	E1212S/D-1W	10.8-13.2VDC	±12VDC	±42mA	80%
6	E2405S/D-1W	21.6-26.4VDC	±5VDC	±100mA	74%
7	E2409S/D-1W	21.6-26.4VDC	±9VDC	±56mA	77%
8	E2415S/D-1W	21.6-26.4VDC	±15VDC	±33mA	80%
9	E0509S/D-2W	4.5-5.5VDC	±9VDC	±111mA	85%
10	E0512S/D-2W	4.5-5.5VDC	±12VDC	±84mA	86%
11	E0515S/D-2W	4.5-5.5VDC	±15VDC	±67mA	86%
12	E1205S/D-2W	10.8-13.2VDC	±5VDC	±200mA	83%
13	E1215S/D-2W	10.8-13.2VDC	±15VDC	±67mA	86%
14	E2405S/D-2W	21.6-26.4VDC	±5VDC	±200mA	83%
15	E2509S/D-2W	21.6-26.4VDC	±9VDC	±111mA	84%
16	E2415S/D-2W	21.6-26.4VDC	±15VDC	±67mA	86%