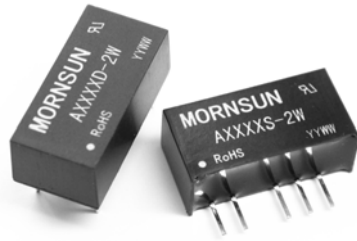


A_S-2W/ A_D-2W 系列 定电压输入隔离非稳压 双输出 2W 系列



专利保护 RoHS

产品特点

- 效率高达 82%
- 正负电压输出
- SIP& DIP 封装
- 国际标准引脚方式
- 阻燃封装,满足 UL94-V0 要求
- 温度特性好
- 输出可达功率 2W
- 隔离电压 1000VDC
- 功率密度 1.42W/cm³
- 温度范围: -40℃~+85℃
- 无需外加元件
- 符合 RoHS 指令

应用范围

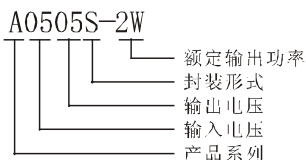
A_S(D)-2W 系列产品是专门针对线路上分布式电源系统中需要产生一组与输入电源隔离的正负电源的应用场合而设计的。该产品适用于:

- 1) 输入电源的电压比较稳定 (电压变化 $\leq \pm 10\%$);
- 2) 输入输出之间要求隔离 (隔离电压为 1000VDC);
- 3) 对输出电压稳定性和输出纹波噪声要求不高;

如: 纯数字电路, 一般低频模拟电路, IGBT 等功率器件驱动电路等。该产品不适用于:

- 1) 输入电源电压不稳定, 变化范围 $\geq \pm 10\%$, 此时建议使用敝公司的 WRA 系列产品;
- 2) 输入输出之间隔离电压要求 $> 1000\text{VDC}$, 此时建议使用敝公司的 ES(D)-2W 系列产品;
- 3) 输出电压稳定性要求较高的电路, 此时建议使用敝公司的 IA 系列或 WRA 系列产品;
- 4) 输出负载实际消耗功率小于 2W, 此时建议使用敝公司的 A_S(D)-1W 系列产品。

产品选型



产品型号一览表

产品型号	输入		输出			效率 (%) (典型值)	封装形式
	电压 (VDC)		电压 (VDC)	电流 (mA)			
	标称值	范围值		最大值	最小值		
A0505S/D-2W	5	4.5~5.5	±5	±200	±20	78	SIP/DIP
A0509S/D-2W	5	4.5~5.5	±9	±111	±12	79	SIP/DIP
A0512S/D-2W	5	4.5~5.5	±12	±83	±9	79	SIP/DIP
A0515S/D-2W	5	4.5~5.5	±15	±67	±7	80	SIP/DIP
A1205S/D-2W	12	10.8~13.2	±5	±200	±20	79	SIP/DIP
A1209S/D-2W	12	10.8~13.2	±9	±111	±12	79	SIP/DIP
A1212S/D-2W	12	10.8~13.2	±12	±83	±9	80	SIP/DIP
A1215S/D-2W	12	10.8~13.2	±15	±67	±7	82	SIP/DIP
A1505S/D-2W	15	13.5~16.5	±5	±200	±20	79	SIP/DIP
A2405S/D-2W	24	21.6~26.4	±5	±200	±20	82	SIP/DIP
A2409S/D-2W	24	21.6~26.4	±9	±111	±12	80	SIP/DIP
A2412S/D-2W	24	21.6~26.4	±12	±83	±9	81	SIP/DIP
A2415S/D-2W	24	21.6~26.4	±15	±67	±7	82	SIP/DIP

注: 我司也可提供 A_S(D)-1W 系列产品。

一般特性

输出短路可持续时间	1 秒
产品工作时外壳升温	25℃ 最大值, 15℃ 典型值
冷却方式	自然空冷
工作温度	-40℃ ~+85℃
存储温度	-55℃ ~+125℃
引脚耐焊接温度	300℃ (焊点距离外壳 1.5mm, 10 秒)
存储湿度	$\leq 95\%$
外壳材料	阻燃耐热塑料 (UL94-V0)
平均无故障时间(MTBF)	$>3,500,000$ 小时

绝缘特性

项目	工作条件	Min	Typ	Max	单位
绝缘强度	测试时间 1 分钟, 漏电流小于 1mA	1000			VDC
绝缘电阻	绝缘电压 500VDC	1000			MΩ

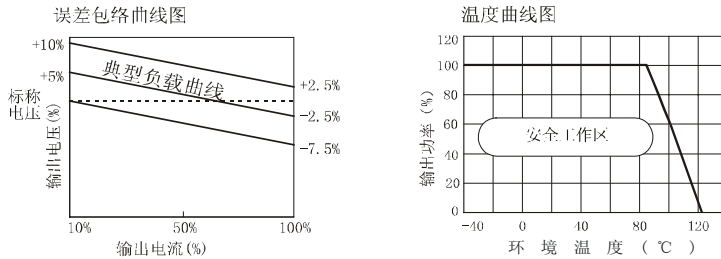
输出特性

项目	工作条件	MIN	TYP	MAX	单位
2W 输出功率		0.2		2	W
线性电压调节率	输入电压变化 1%			1.2	%
负载调节率	10% 到 100% 满载		10	15	%
输出电压准确度	见误差包络曲线图				
温度漂移系数	100% 满载			0.03	%/℃
2W 输出纹波	20MHz 带宽		100	150	mVp-p
开关频率	100% 负载, 输入标称电压		75		KHz

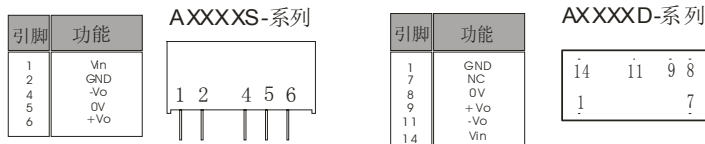
注:

1. 以上数据除特殊说明外, 都是在 TA=25℃, 湿度 $<75\%$, 输入标称电压和输出额定负载时测得;
2. 以上均为本手册所列产品型号之性能指标, 非标准型号产品的某些指标会超出上述要求, 具体情况可直接与我司技术人员联系。

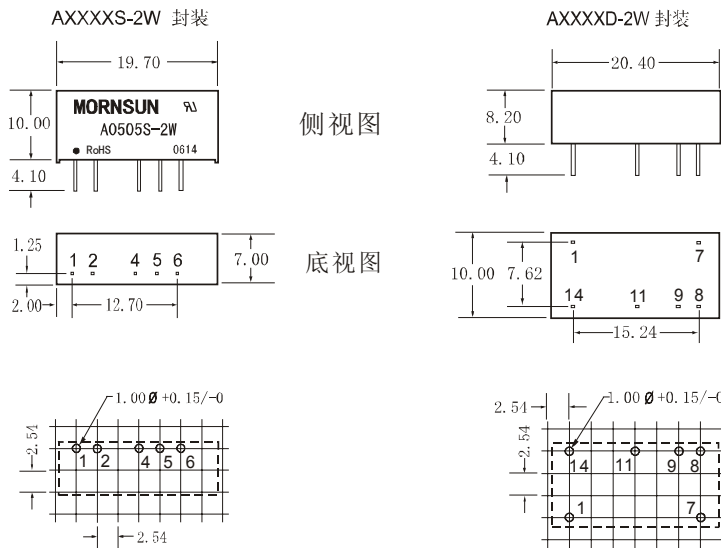
典型特性曲线



引脚方式



外形尺寸及建议印刷版图



注:所有的端子间距都为: 2.54mm;所有的端子直径都为 0.50mm;所有的尺寸都以 mm 为单位

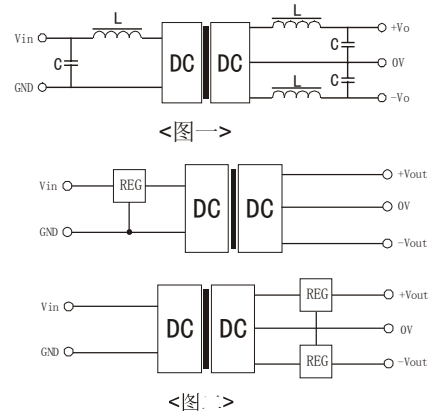
使用注意事项

滤波

在一些对噪声和纹波敏感的电路中,可在 DC/DC 输出端和输入端外加滤波电容,以减少纹波值。但输出滤波电容器的容值要适当,若电容太大,很可能会造成启动问题。对于每一路输出,在确保安全可靠工作的条件下,其滤波电容的最大容值详见**外接电容表**。为了获得非常低的纹波值时,可在 DC/DC 转换器输入输出端联接一个“LC”滤波网络,这样滤波的效果更明显。同时应注意到电感值的大小及“LC”滤波网络其自身的频率应于 DC/DC 频率错开,避免相互干扰(见图一)。

输出负载要求

为了确保该模块能够高效可靠的工作,该类型的 DC/DC 转换器,除了规定最大负载(即满负载),同时也规定了一个最小负载。在使用时,要确保在规定输入电压范围内,其输出最小负载不能小于满负载的 10%,且该产品**严禁空载使用!!!**若您的电路中负载实际所输功率确实较小,请在输出端并联一个适当阻值的电阻以增加负载,或选用敝公司的额定输出功率较小的产品(A_S(D)-1W)系列产品



过载保护

在通常工作条件下,该产品输出电路对于过流及短路情况无保护功能。最简单的方法是在输入端串接一个自恢复保险丝,或在电路中外加一个断路器。

输出稳压及过压保护电路

对于输出稳压、过压及过流保护的最简单的装置是在其输入或输出端串接一个带过热保护的线性稳压器(见图二)。

外接电容表

输入电压	外接电容	输出电压	外接电容
5VDC	4.7uF	5VDC	4.7uF
12VDC	2.2uF	9VDC	2.2uF
24VDC	1uF	12VDC	1uF
--	--	15VDC	0.47uF