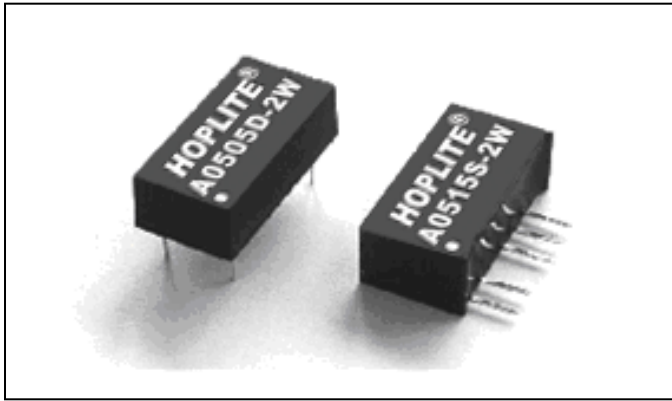
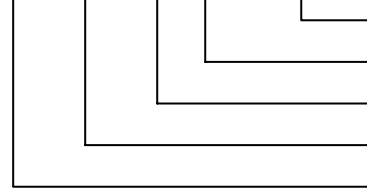


■ Moduel name



**A 05 15 S - 1W**



输出功率  
封装形式  
输出电压  
输入电压  
产品系列

■ 特性

- ◆ 定电压输入: 5VDC/12VDC/24VDC
- ◆ 非稳压正负输出型: ±5VDC/±9VDC/±12VDC/±15VDC
- ◆ 输入与输出之间隔离电压: 1000VDC
- ◆ 工作温度: -40℃~+85℃
- ◆ 国际标准 7PIN 单列/14PIN 双列直插封装
- ◆ 阻燃封装, 满足 UL94-V0 要求

■ 产品特性 (除特殊说明, 其它所有参数测试条件为: 标称输入电压, 全阻性负载和 25℃室温环境)

输入特性		注释	
输入电压	标称值 5	4.5-5.5VDC	
	标称值 12	10.8-13.2VDC	
	标称值 24	21.6-26.4VDC	
输出特性		注释	
负载效应	(标称输入, 20%-100%标称负载)	±0.5%	
源效应	(标称负载 全电压输入范围)	±1.2%	
输出过流保护点		≥120% I <sub>o</sub>	
输出纹波与噪声		75mVp-p	20M 示波器
一般特性		注释	
开关频率	100KHz	典型值	
输出短路可持续时间	1 秒		
产品工作时外壳升温	15℃ 典型值	25℃ 最大值	
引脚耐焊接温度	300℃	焊点距离外壳 1.5mm, 10 秒	
隔离电压	1000Vdc	测试时间 1 分钟	
绝缘电阻	1000MΩ	绝缘电压 500V	
温度系数	±0.03%/℃		
工作温度	-40~+85℃	工作环境温度	
贮存温度	-55~+125℃		
冷却方式	自然冷却		
平均无故障时间	1×10 <sup>5</sup>	MIL-HDBK-217	

■ 应用范围

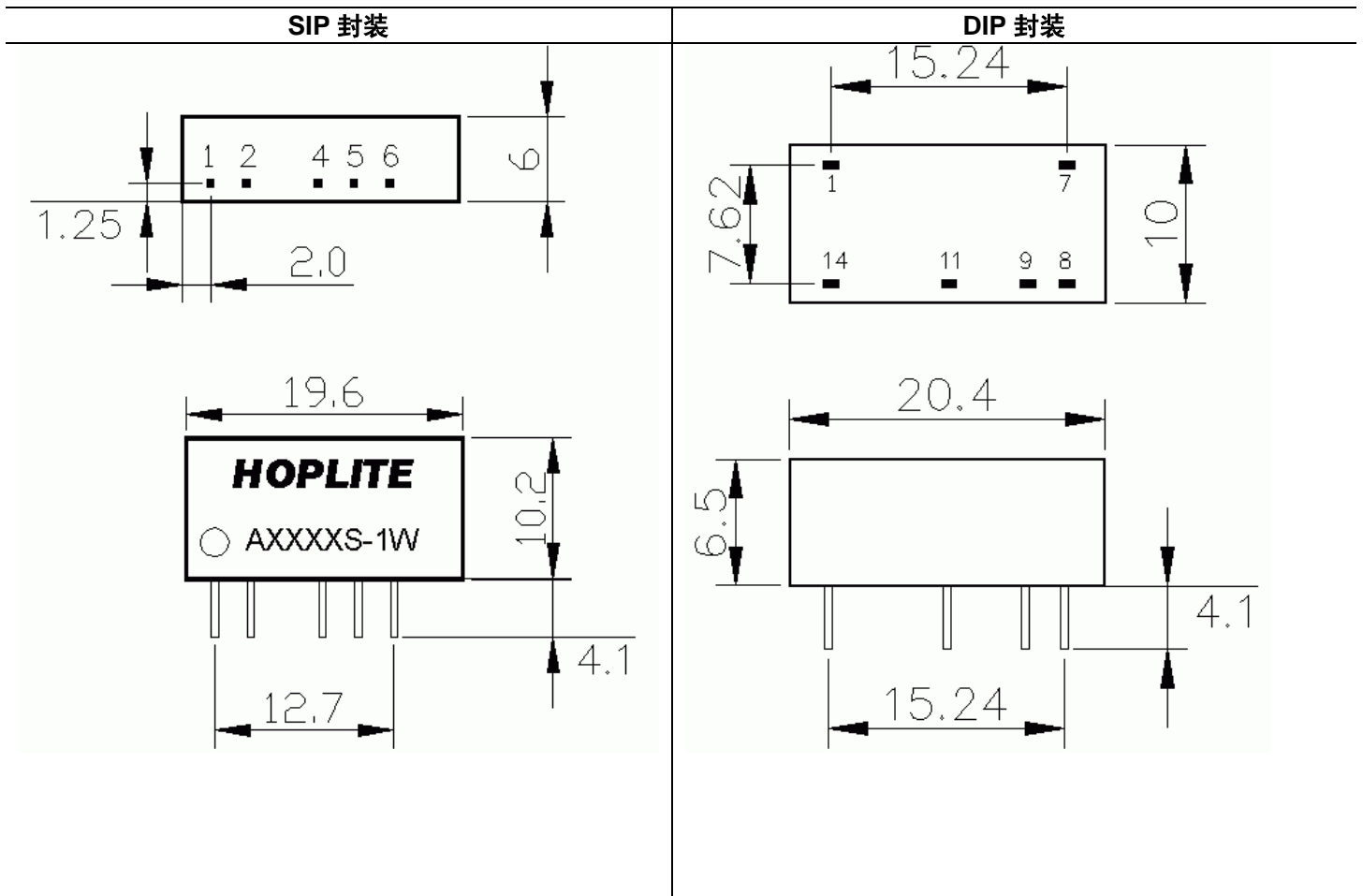
AS(D)-1W 系列产品特别适用于分布式电源系统如: 为初级数字电路提供正负双电压电路。

该产品适用于:	该产品不适用于:
1) 输入电源的电压比较稳定 (电压变化≤10%) 2) 输入与输出之间要求隔离 (隔离电压为 1000VDC) 3) 对输出电压稳定性和输出纹波噪声要求不高 如: 纯数字电路, 一般低频模拟电路, IGBT 等功率器件驱动电路等	1) 输入电源电压不稳定, 输入电压变化范围≥±10% 2) 输入与输出之间要求隔离电压>1000VDC 3) 对输出电压稳定性要求较高的电路

■ 产品型号一览表

型号		输入电压	输入电压范围	输出电压	输出电流		效率
SIP 封装	DIP 封装				最大值	最小值	
A0505S-1W	A0505D-1W	5V	4.5V-5.5V	±5V	±100mA	80%	72%
A0509S-1W	A0509D-1W			±9V	±56mA	84%	75%
A0512S-1W	A0512D-1W			±12V	±42mA	84%	78%
A0515S-1W	A0515D-1W			±15V	±33mA	84%	78%
A1205S-1W	A1205D-1W	12V	10.8V-13.2V	±5V	±100mA	81%	74%
A1209S-1W	A1209D-1W			±9V	±56mA	82%	75%
A1212S-1W	A1212D-1W			±12V	±42mA	85%	79%
A1215S-1W	A1215D-1W			±15V	±33mA	85%	79%
A2405S-1W	A2405D-1W	24V	21.6V-26.4V	±5V	±100mA	80%	72%
A2409S-1W	A2409D-1W			±9V	±56mA	83%	76%
A2412S-1W	A2412D-1W			±12V	±42mA	85%	79%
A2415S-1W	A2415D-1W			±15V	±33mA	85%	80%

■ 外型尺寸图与引脚定义



引脚	定义	描述
1	Vin	输入正
2	GND	输入地
4	-Vo	输出负
5	0V	输出地
6	+Vo	输出正

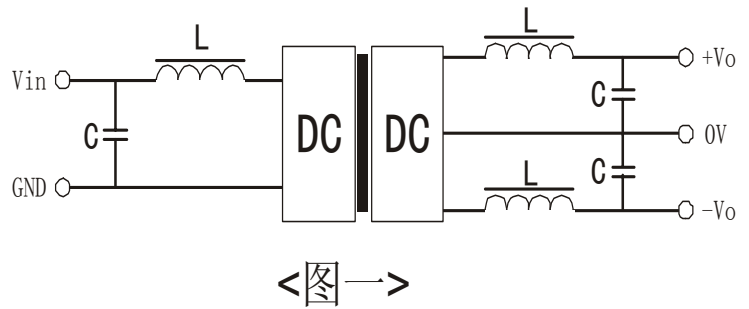
引脚	定义	描述
14	Vin	输入正
1	GND	输入地
11	-Vo	输出负
8	0V	输出地
9	+Vo	输出正
7	NC	空脚

注：NC 端端子是 DC/DC 转换器内部使用的，注意一定要悬空不能与任何外围电路相连。

■ 使用注意事项

滤波

在一些对噪声和纹波敏感的电路中，可在 DC/DC 输出端和输入端外加滤波电容，以减少纹波值。但输出滤波电容器的容值要适当，若电容太大，很可能会造成启动问题。对于每一路输出，在确保安全可靠工作的条件下，其滤波电容的最大容值详见 *外接电容表*。为了获得非常低的纹波值时，可在 DC/DC 转换器输入输出端联接一个“LC”滤波网络，这样滤波的效果更明显。同时应注意到电感值的大小及“LC”滤波网络其自身的频率应于 DC/DC 频率错开，避免相互干扰（见图一）。



<图一>

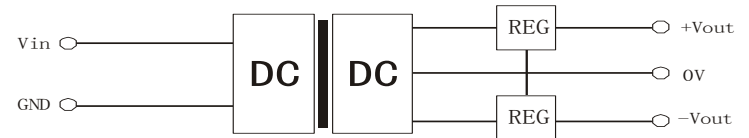
输出负载要求

为了确保该模块能够高效可靠的工作，该类型的 DC/DC 转换器，除了规定最大负载（即满负载），同时也规定了一个最小负载。在使用时，要确保在规定输入电压范围内，其输出最小负载不能小于满负载的 10%，且该产品 **严禁空载使用!!!** 若您的电路中负载实际所输功率确实较小，请在输出端并联一个适当阻值的电阻以增加负载，或选用敝公司的额定输出功率较小的产品（AS(D)-0.5W/0.25W 系列产品）。

外接电容表

输入电压	外接电容	输出电压	外接电容
5VDC	4.7uF	5VDC	4.7uF
12VDC	2.2uF	9VDC	2.2uF
24VDC	1uF	12VDC	1uF
--	--	15VDC	0.47uF

对于实际应用功率小于 0.5W 的应用场合建议不外接电容



<图二>

过载保护

在通常工作条件下，该产品输出电路对于过流及短路情况无保护功能。最简单的方法是在输入端串接一个自恢复保险丝，或在电路中外加一个断路器。