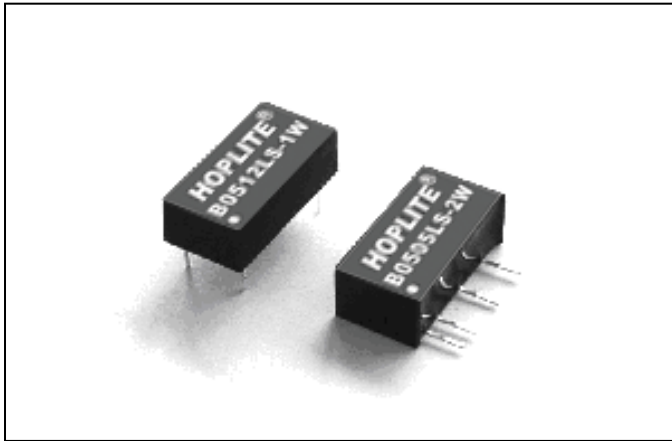


■ **Moduel name**

**B 05 05 LS - 1W**

输出功率  
封装形式  
输出电压  
输入电压  
产品系列



■ **特性**

- ◆ 定电压输入：5VDC/12VDC/24VDC
- ◆ 非稳压单输出型：5VDC/9VDC/12VDC/15VDC
- ◆ 输入与输出之间隔离电压：1000VDC
- ◆ 7PIN 单列/14PIN 双列直插封装
- ◆ 工作温度：-40℃~+85℃
- ◆ 阻燃封装，满足 UL94-V0 要求

■ **产品特性** (除特殊说明，其它所有参数测试条件为：标称输入电压，全阻性负载和 25℃室温环境)

输入特性		注释
输入电压	标称值 5	4.5-5.5VDC
	标称值 12	10.8-13.2VDC
	标称值 24	21.6-26.4VDC
输出特性		注释
负载效应	(标称输入, 20%-100%标称负载) ±1.2%	输入电压变化 ±5%
源效应	(标称负载 全电压输入范围) ±15%	10%~100%满载
输出纹波与噪声	100mVp-p	20M 示波器
一般特性		注释
开关频率	100KHz	100%负载, 输入标称电压
输出短路可持续时间	1 秒	
产品工作时外壳升温	15℃典型值	25℃最大值
引脚耐焊接温度	300℃	焊点距离外壳 1.5mm, 10 秒
隔离电压	1000Vdc	测试时间 1 分钟
绝缘电阻	1000MΩ	绝缘电压 500V
温度系数	±0.03%/℃	
工作温度	-40~+85℃	工作环境温度
贮存温度	-55~+125℃	
冷却方式	自然冷却	
平均无故障时间	1×10 <sup>5</sup>	MIL-HDBK-217

■ **应用范围**

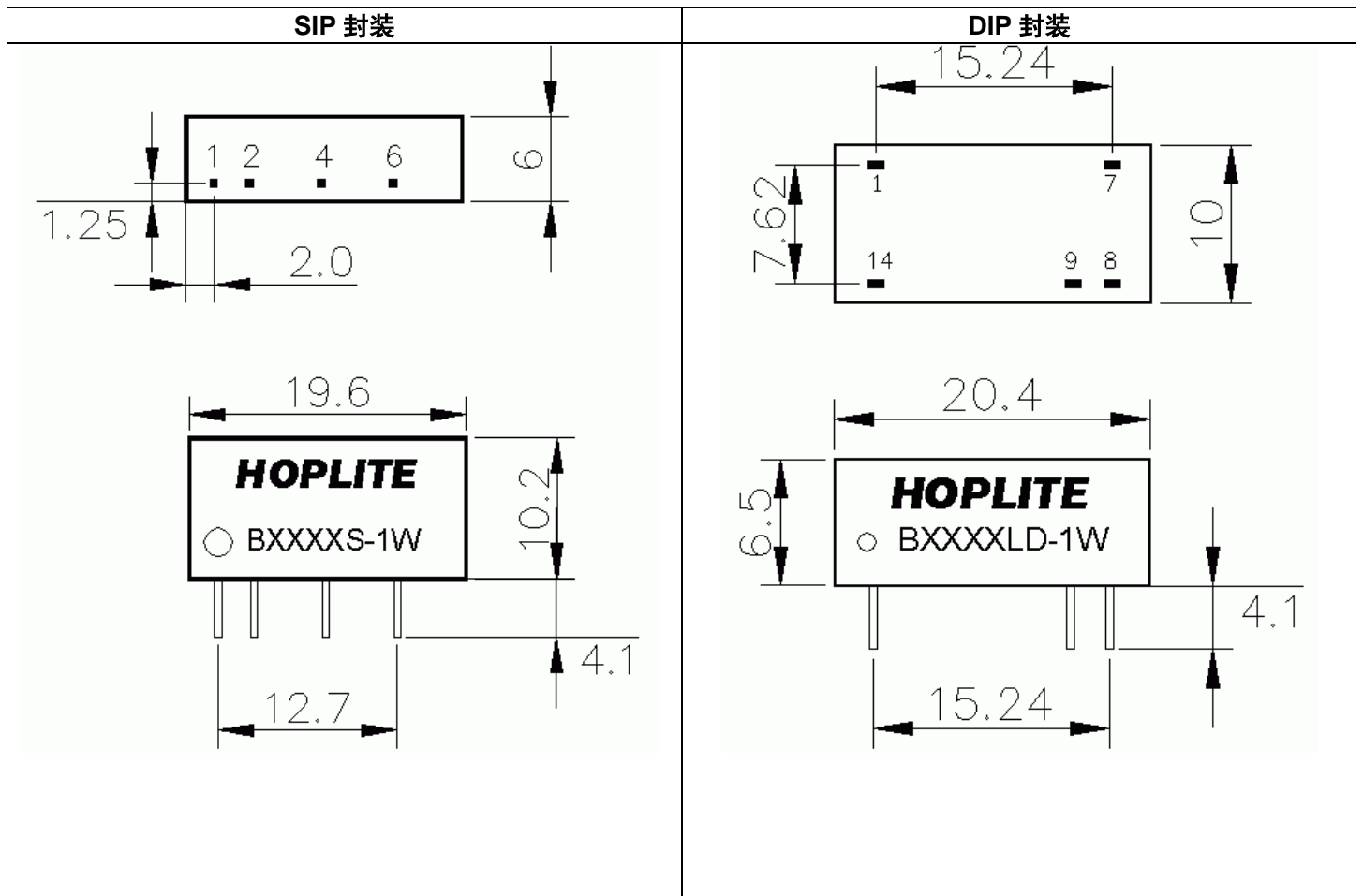
BLS(D)-1W 系列产品特别适用于小电流隔离和 DC 电压变换，以及线路空间较小的电源系统或在只有正电压电源的地方产生一个负电压电源。(如：纯数字电路，一般低频模拟电路，IGBT 等功率器件驱动电路等)

该产品适用于:	该产品不适用于:
1) 输入电源的电压比较稳定 (电压变化≤10%) 2) 输入与输出之间要求隔离 (隔离电压为 1000VDC) 3) 对输出电压稳定度和稳出纹波噪声要求不高 如: 纯数字电路, 一般低频模拟电路, IGBT 等功率器件驱动电路等	1) 输入电源电压不稳定, 输入电压变化范围≥±10% 2) 输入与输出之间要求隔离电压>1000VDC 3) 对输出电压稳定度要求较高的电路

■ 产品型号一览表

型号		输入电压	输入电压范围	输出电压	输出电流		效率
SIP 封装	DIP 封装				最大值	最小值	
B0505LS-1W	B0505LD-1W	5V	4.5V-5.5V	5V	200mA	72%	72%
B0509LS-1W	B0509LD-1W			9V	110mA	75%	75%
B0512LS-1W	B0512LD-1W			12V	83mA	78%	78%
B0515LS-1W	B0515LD-1W			15V	67mA	78%	78%
B1205LS-1W	B1205LD-1W	12V	10.8V-13.2V	5V	200mA	74%	74%
B1209LS-1W	B1209LD-1W			9V	110mA	75%	75%
B1212LS-1W	B1212LD-1W			12V	83mA	79%	79%
B1215LS-1W	B1215LD-1W			15V	67mA	79%	79%
B2405LS-1W	B2405LD-1W	24V	21.6V-26.4V	5V	200mA	72%	72%
B2409LS-1W	B2409LD-1W			9V	110mA	76%	76%
B2412LS-1W	B2412LD-1W			12V	83mA	79%	79%
B2415LS-1W	B2415LD-1W			15V	67mA	80%	80%

■ 外型尺寸图与引脚定义



引脚	定义	描述
1	Vin	输入正
2	GND	输入地
4	0V	输出地
6	+Vo	输出正

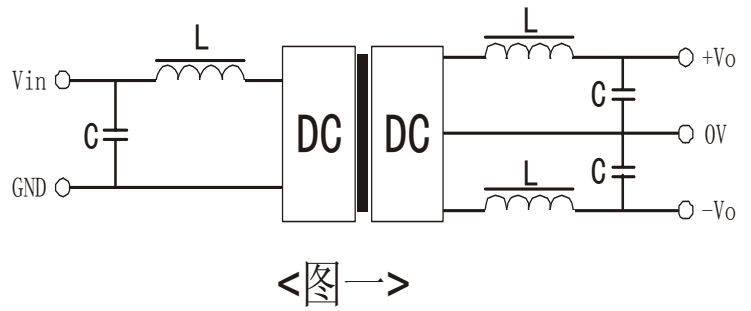
引脚	定义	描述
14	Vin	输入正
1	GND	输入地
8	0V	输出地
9	+Vo	输出正
7	NC	空脚

注：NC 端子是 DC/DC 转换器内部使用的，注意一定要悬空不能与任何外围电路相连。

■ **使用注意事项**

**滤波**

在一些对噪声和纹波敏感的电路中，可在 DC/DC 输出端和输入端外加滤波电容，以减少纹波值。但输出滤波电容器的容值要适当，若电容太大，很可能会造成启动问题。对于每一路输出，在确保安全可靠工作的条件下，其滤波电容的最大容值详见 *外接电容表*。为了获得非常低的纹波值时，可在 DC/DC 转换器输入输出端联接一个“LC”滤波网络，这样滤波的效果更明显。同时应注意到电感值的大小及“LC”滤波网络其自身的频率应于 DC/DC 频率错开，避免相互干扰（见图一）。



**输出负载要求**

为了确保该模块能够高效可靠的工作，该类型的 DC/DC 转换器，除了规定最大负载（即满载），同时也规定了一个最小负载。在使用时，要确保在规定输入电压范围内，其输出最小负载不能小于满载的 10%，且该产品 **严禁空载使用!!!** 若您的电路中负载实际所输功率确实较小，请在输出端并联一个适当阻值的电阻以增加负载，或选用敝公司的额定输出功率较小的产品（AS(D)-0.5W/0.25W 系列产品）。

外接电容表

输入电压	外接电容	输出电压	外接电容
5VDC	4.7uF	5VDC	4.7uF
12VDC	2.2uF	9VDC	2.2uF
24VDC	1uF	12VDC	1uF
--	--	15VDC	0.47uF

对于实际应用功率小于 0.5W 的应用场合建议不外接电容

**过载保护**

在通常工作条件下，该产品输出电路对于过流及短路情况无保护功能。最简单的方法是在输入端串接一个自恢复保险丝，或在电路中外加一个断路器。

