

前 言

本标准等同采用国际标准 IEC 61000-4-1:1992。

本标准从生效之日起,同时替代 GB/T 13926.1—1992《工业过程测量和控制装置的电磁兼容性总论》。

本标准是《电磁兼容 试验和测量技术》系列国家标准之一,该系列标准包括以下标准:

- GB/T 17626.1—1998 电磁兼容 试验和测量技术 抗扰度试验总论
- GB/T 17626.2—1998 电磁兼容 试验和测量技术 静电放电抗扰度试验
- GB/T 17626.3—1998 电磁兼容 试验和测量技术 射频电磁场辐射抗扰度试验
- GB/T 17626.4—1998 电磁兼容 试验和测量技术 电快速瞬变脉冲群抗扰度试验
- GB/T 17626.5 电磁兼容 试验和测量技术 浪涌(冲击)抗扰度试验
- GB/T 17626.6—1998 电磁兼容 试验和测量技术 射频场感应的传导骚扰抗扰度
- GB/T 17626.7—1998 电磁兼容 试验和测量技术 供电系统及所连设备谐波、谐间波的测量和测量仪器导则
- GB/T 17626.8—1998 电磁兼容 试验和测量技术 工频磁场抗扰度试验
- GB/T 17626.9—1998 电磁兼容 试验和测量技术 脉冲磁场抗扰度试验
- GB/T 17626.10—1998 电磁兼容 试验和测量技术 阻尼振荡磁场抗扰度试验
- GB/T 17626.11 电磁兼容 试验和测量技术 电压暂降、短时中断和电压变化抗扰度试验
- GB/T 17626.12—1998 电磁兼容 试验和测量技术 振荡波抗扰度试验

IEC 61000-4-1:1992 所引用的其他标准,既有在它制定之时已有出版物的试验项目,也有当时正在考虑或暂定的、但现在已有出版物的试验项目。由于本标准系等同采用 IEC 61000-4-1:1992,因此本国家标准中仍反映出国际标准制定时的状况。为了说明国际标准和有关国家标准的最新发展情况,在适当位置用脚注作了相应说明。

本标准的附录 A 和附录 B 均为提示的附录。

本标准由中华人民共和国机械工业部提出。

本标准由全国无线电干扰标准化技术委员会归口。

本标准负责起草单位:机械工业部上海工业自动化仪表研究所、电力工业部武汉高压研究所。

本标准主要起草人:陆新华、郑国娟、邬雄、邱云林、洪济晔。

IEC 前言

1) 由于各个技术委员会中都有来自对相关制定项目感兴趣的所有国家的代表,所以 IEC 对有关技术内容作出的正式决定或协议都尽可能地接近于国际意见的一致。

2) 这些决议或协议以推荐的方式供国际上使用,并在此意义上为各国家委员会所接受。

3) 为了促进国际上的一致,IEC 国家委员会应尽可能在最大限度地把 IEC 国际标准转化为其国家标准和地区标准,对相应国家标准或地区标准与 IEC 国际标准之间的任何分歧均应在标准中清楚地说明。

国际标准 IEC 61000-4-1 是由 IEC 第 77 技术委员会(电磁兼容)的 77B 分技术委员会(工业和其他非公共网络及与其相连的设备)制定的。

本标准文本基于下表中的文件:

六月法	表决报告	二月程序	表决报告
77B(CO)04	77B(CO)06	77B(CO)10	77B(CO)11

从上表所列的表决报告中可以找到表决通过本标准的全部信息。

附录 A 和附录 B 仅作参考。

IEC 引言

本标准是 IEC 61000 系列标准的一部分,该系列标准的构成如下:

第一部分:综述

综合考虑(概述,基本原理)

定义、术语

第二部分:环境

环境的描述

环境的分类

兼容性水平

第三部分:限值

发射限值

抗扰度限值(由于它们不属于产品委员会责任范围)

第四部分:试验和测量技术

测量技术

试验技术

第五部分:安装和减缓导则

安装导则

减缓方法和装置

第六部分:通用标准

第九部分:其他

每一部分又可分为若干分部分,它们作为国际标准或技术报告来出版。

IEC 61000-4 中的这些分部分将按时间顺序出版,并相应地编号。

本分部分是一个国际标准,它给出了电磁兼容抗扰度试验的总论。

中华人民共和国国家标准

电磁兼容 试验和测量技术 抗扰度试验总论

GB/T 17626.1—1998
idt IEC 61000-4-1:1992

Electromagnetic compatibility—
Testing and measurement techniques—
Overview of immunity tests

代替 GB/T 13926.1—1992

1 范围

本标准是 EMC(电磁兼容)基础标准。它考察了电气和(或)电子设备(装置和系统)在其电磁环境中的抗扰度试验。在与电力、控制和通讯网络相连设备的抗扰度试验中,对传导及辐射现象都作了考虑。

本标准的目的是:

——为有关专业标准化技术委员会或其他团体、电气和电子设备的用户和制造厂商提供有关 EMC 抗扰度规范和试验的通用的、全面的参考资料;

——就这些试验的选择和应用提供一般性指导。

2 引用标准

下列标准所包含的条文,通过在本标准中引用而构成为本标准的条文。本标准出版时,所示版本均为有效。所有标准都会被修订,使用本标准的各方应探讨使用下列标准最新版本的可能性。

GB/T 813—1989 冲击试验用示波器和峰值电压表(neq IEC 790:1984)

GB/T 4365—1995 电磁兼容术语(idt IEC 50(161):1990)

GB/T 15283—1994 0.5级、1级和2级交流有功电度表(idt IEC 521:1988)

GB/T 17626.7—1998 电磁兼容 试验和测量技术 供电系统及所连设备谐波、谐间波的测量和测量仪器导则(idt IEC 61000-4-7:1991)

IEC 34-1:1983 旋转电机 第1部分:额定值和性能

IEC 255-22-1:1988 电气继电器 第22部分:测量继电器和保护装置的电气骚扰试验 第1部分:1 MHz 脉冲群骚扰试验

IEC 801-2:1991 工业过程测量和控制装置的电磁兼容性 第2部分:静电放电要求

IEC 801-5 工业过程测量和控制装置的电磁兼容性 第5部分:浪涌电压抗扰度要求(考虑中)¹⁾

IEC 801-6 工业过程测量和控制装置的电磁兼容性 第6部分:对9 kHz以上传导射频骚扰的抗扰度要求(考虑中)²⁾

IEC 816:1984 低压电源和信号线上的短期瞬态的测量方法指导

IEC 61000-1:1992 电磁兼容(EMC) 第1部分:综述

1) 等同采用该标准最新版本的国家标准为 GB/T 17626.5(idt IEC 61000-4-5)《电磁兼容 试验和测量技术 浪涌(冲击)抗扰度试验》。

2) 等同采用该标准最新版本的国家标准为 GB/T 17626.6—1998(idt IEC 61000-4-6:1996)《电磁兼容 试验和测量技术 射频场感应的传导骚扰抗扰度》。

- IEC 61000-2-1:1990 电磁兼容(EMC) 第2部分:环境 第1分部分:环境的描述 公共供电系统中低频传导骚扰和信号传输的电磁环境
- IEC 61000-2-2:1990 电磁兼容(EMC) 第2部分:环境 第2分部分:公共低压供电系统中低频传导骚扰和信号传输的兼容电平
- IEC 61000-2-3:1992 电磁兼容(EMC) 第2部分:环境 第3分部分:环境的描述 辐射和与网络无关的传导现象
- IEC 61000-4-8 电磁兼容(EMC) 第4部分:试验和测量技术 第8分部分:工频磁场抗扰度试验(考虑中)¹⁾
- IEC 61000-4-9 电磁兼容(EMC) 第4部分:试验和测量技术 第9分部分:脉冲磁场抗扰度试验(考虑中)²⁾
- IEC 61000-4-10 电磁兼容(EMC) 第4部分:试验和测量技术 第10分部分:阻尼振荡磁场抗扰度试验(考虑中)³⁾
- CCITT 建议 K20:1985 通讯交换设备对过电压和过电流的耐受度
- CCITT 建议 K21:1990 用户终端对过电压和过电流的耐受度

3 总则

3.1 过去机电装置和系统一般对电磁骚扰(即传导、静电及辐射电磁骚扰)并不敏感。敏感性问题是主要由诸如谐波或电压中断等“低频”现象引起的。目前所使用的电子元件和设备对这些骚扰则要敏感得多,尤其是对“高频”和“瞬态”现象。电子元件和设备的大量使用增加了由电和电磁骚扰所引起的误动作、损坏等危险性。

为了避免或降低这个问题的影响,许多专业标准化技术委员会及电气、电子设备的用户和制造厂商必须确定他们的设备应承受的抗扰度电平,并制定相应的抗扰度试验。然而,根据不同原因所确定的试验在它们的特性和认可准则方面经常是不同的。

本标准的目的在于调整与电磁骚扰相关的抗扰度试验并使其标准化。它提供了:

- 对现有试验或在不久的将来所需试验的综述;
- 考虑到受试设备的类型及其预期使用环境(地点、骚扰程度、所需抗扰度程度等),为相关试验的选择和如何进行试验提供一般性的指导与建议;
- 试验的简要描述:它们的应用场合、试验方法、试验设备及试验的严酷度等级。

3.2 要特别注意以下几点:

——本标准的主要目的不是取代已有的试验,而是在抗扰度试验方面进行必要的调整和标准化。不过,必要时也提出新的试验(由于在本标准中只是对这些试验作一般性的概括性描述,这些新的试验须在今后的标准中加以详细的规定)。

——本标准也不对特定装置或系统的试验进行规定。其主要目的是为各有关专业标准化技术委员会提供一个通用的基本参考。专业标准化技术委员会(或设备的用户及制造厂商)对试验及施加于设备的严酷度等级的正确选择负责。

——为了不妨碍调整和标准化工作的进行,强烈推荐专业标准化技术委员会或用户及制造厂商考虑(在他们今后的工作或旧标准的修订中)采用本标准中指定的相关抗扰度试验。

- 1) 等同采用该标准最新版本的国家标准为 GB/T 17626.8—1998(idt IEC 61000-4-8:1993)《电磁兼容 试验和测量技术 工频磁场抗扰度试验》。
- 2) 等同采用该标准最新版本的国家标准为 GB/T 17626.9—1998(idt IEC 61000-4-9:1993)《电磁兼容 试验和测量技术 脉冲磁场抗扰度试验》。
- 3) 等同采用该标准最新版本的国家标准为 GB/T 17626.10—1998(idt IEC 61000-4-10:1993)《电磁兼容 试验和测量技术 阻尼振荡磁场抗扰度试验》。

注：本标准仅涉及同电磁抗扰度有关的试验。有关骚扰的起源、兼容电平等更详细的资料，可参见 IEC 77 的其他报告或其他技术委员会的报告。见 IEC 61000-1, IEC 61000-2-1, IEC 61000-2-2 及 IEC 61000-2-3。

3.3 本标准适用于：

——安装或连接到下列环境中的电气和电子设备：

- 住宅及商业公共低压电网；
- 工业低压电网；
- 公共及工业用电厂(包括控制室)中的低压控制网络；
- 电站(包括控制室)中的电网及低压控制网络；
- 通讯线路。

注：本标准也适用于配有专用电源的装置。

——传导及辐射骚扰表现为：

- 电骚扰；
- 磁骚扰；
- 静电骚扰；
- 电磁骚扰；

以及

- 低频骚扰(从直流至 10 kHz~20 kHz)；
- 高频骚扰(达数百 MHz, 辐射骚扰达 1 000 MHz 范围)；
- 由诸多因素引起的瞬态(持续时间从几毫秒到几纳秒)。

其产生原因如：

- 骚扰负载(如：非线性负载、波动负载等)；
- 网络和设备中的切换现象及故障；
- 大气现象(如：闪电)；
- 静电；
- 无线电发射机。

本标准试图包含能适用于大量设备和系统的试验。然而，某些特定的设备和系统可能要求不同的试验和(或)另外的试验(如：医疗、军用、船用设备等)。

3.4 在进行某些抗扰度试验时，可采用那些类似于绝缘试验中所用的试验波形(不过，一般采用较低的严酷度等级)。应该注意这两种试验之间的基本区别：

——绝缘试验的目的是为了保护人、动物或设备避免高压所引起的危险或损坏，它关心绝缘击穿问题。在进行这些试验时，设备往往要同电源脱离。

——抗扰度试验的目的是对处于电磁骚扰影响下的设备运行情况进行检查。在进行这些试验时，设备总处于供电状态并正常运转。

4 定义

本标准采用下列定义(对它们的实际运用作了一些注解；图 1 和图 2 用图解对某些定义和注解进行了说明)。

注：有关 EMC 的完整术语，见 GB/T 4365。在适当的地方，指明了 GB/T 4365 中的出处。

4.1 电磁骚扰 electromagnetic disturbance

任何可能引起装置、设备或系统性能降低的电磁现象。(GB/T 4365—1995 中 1.5, 已修改)

4.2 电磁干扰 electromagnetic interference

电磁骚扰引起的设备、传输通道或系统性能的下降。(GB/T 4365—1995 中 1.6)

注：骚扰和干扰分别是原因和结果。

4.3 电磁兼容性 electromagnetic compatibility(EMC)

设备或系统在其电磁环境中能正常工作且不对该环境中的任何事物构成不能承受的电磁骚扰的能力。(GB/T 4365—1995 中 1.7)

4.4 (电磁)兼容电平 (electromagnetic)compatibility level

预期加在工作于指定条件的装置、设备或系统上的规定的最大电磁骚扰电平。(GB/T 4365—1995 中 3.10)

注：实际上电磁兼容电平并非绝对最大值，而可能以小概率超出。

4.5 (对骚扰的)抗扰度 immunity(to a disturbance)

装置、设备或系统面临电磁骚扰不降低运行性能的能力。(GB/T 4365—1995 中 1.20)

4.6 抗扰度电平 immunity level

将某给定电磁骚扰施加于某一装置、设备或系统而其仍能正常工作并保持所需性能等级时的最大骚扰电平。(GB/T 4365—1995 中 3.14)

4.7 (电磁)敏感性 (electromagnetic) susceptibility

在存在电磁骚扰的情况下，装置、设备或系统不能避免性能降低的能力。

注：敏感性高，抗扰度低。(GB/T 4365—1995 中 1.21)

EUT：“受试设备”的缩写。

4.8 严酷度等级 severity level

为抗扰度试验规定的施加影响的电磁量的值。

注：试验标准可按照不同的抗扰度电平来规定若干个严酷等级。

4.9 瞬态 transient

在两相邻稳定状态之间变化的物理量或物理现象，其变化时间小于所关注的时间尺度。(GB/T 4365—1995 中 2.1)

注：瞬态可以是一个任意极性的单向脉冲或第一个尖峰为任意极性的阻尼振荡波。

4.10 电压浪涌 voltage surge

沿线路或电路传播的瞬态电压波。其特征是电压快速上升后缓慢下降。(GB/T 4365—1995 中 8.11)

注：电压浪涌的时间参数定义如下：

——根据 GB/T 4365—1995 中 2.5，上升时间是从峰值的 10% 至 90% 的上升时间(10%/90% 上升时间)；

——持续时间是在波的上升沿和下降沿之间 50% 峰值的持续时间(50%/50% 持续时间)。

4.11 电源线 power lines

从电源(交流或直流电压)引出的线路。

4.12 控制线 control lines

在本标准中，所有用于控制、信号传输及测量的线路。

4.13 共模电压，不对称电压 common mode voltage, asymmetrical voltage

每个导体与规定参考点(通常是地或机壳)之间的相电压的平均值。(GB/T 4365—1995 中 4.9)

4.14 差模电压，对称电压 differential mode voltage, symmetrical voltage

一组规定的带电导体中任意两根之间的电压。(GB/T 4365—1995 中 4.8)

骚扰电平、兼容电平、抗扰度电平和敏感性电平之间的理论联系如图 1 所示。

然而，应当注意，骚扰电平通常服从统计分布规律。实际上，确定骚扰罕见的实际最高电平是非常困难的，而且往往是不可能的。另外，将绝大多数装置在大部分时间内不会暴露于其中的最高骚扰值定义为兼容电平通常是不经济的。

由于这些原因，对于某些技术委员会来说，将兼容电平定义为只会为少数或极少数的物体所超过的骚扰电平，而不是骚扰的“最大值”看来是合适的。例如，典型的兼容电平值可以是统计分布值的 95%、98% 或 99%。该值应由 TC77 设定，或者在特殊情况下，由相关专业标准化技术委员会或通过由有关各方达成的协议来设定。

应当看到，敏感性电平可能也会呈统计分布。敏感性的最低限值实际上可以由“通过/不通过”抗扰度试验电平来定义。

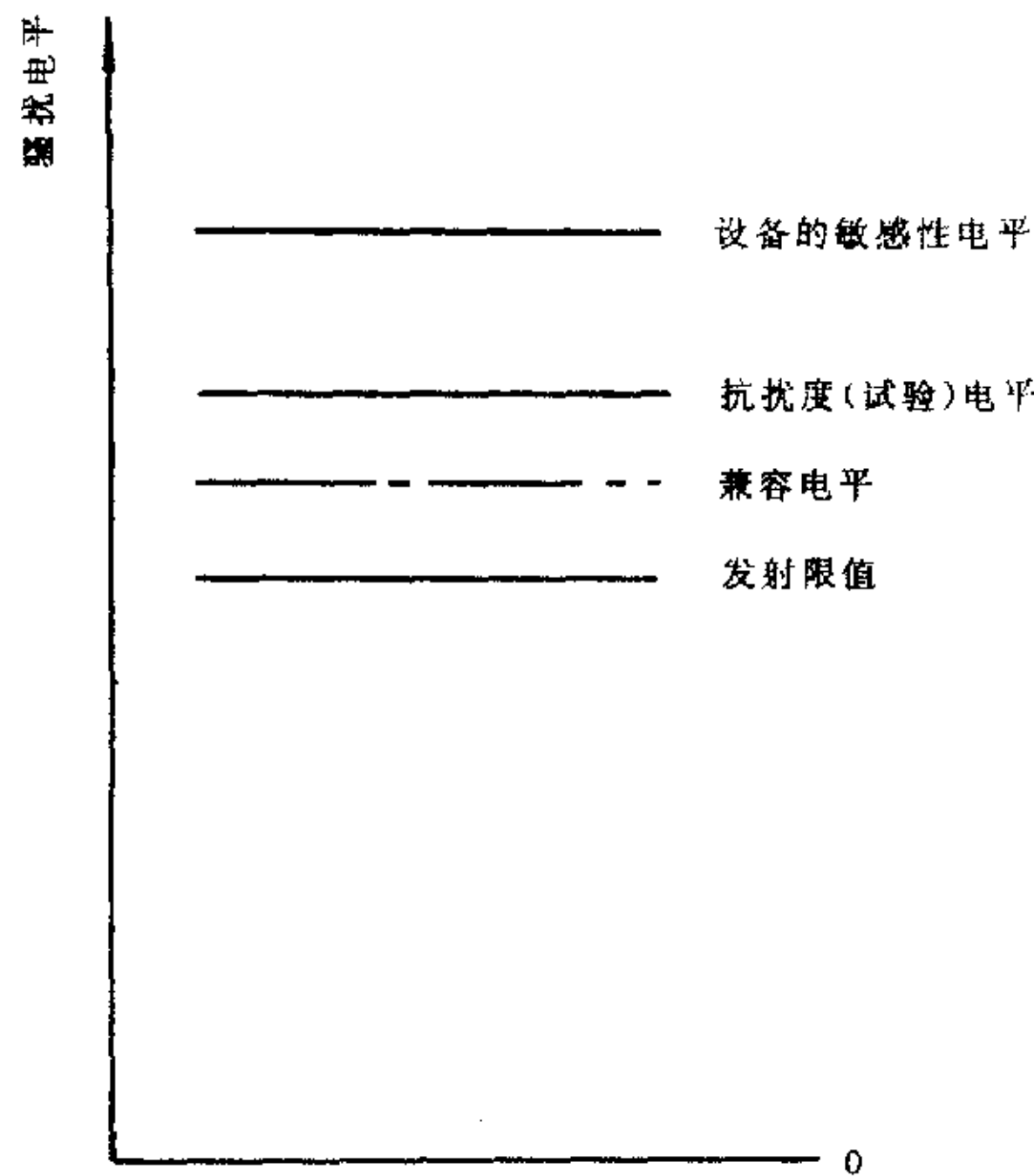


图 1 电磁骚扰不同电平之间的关系

图 2 表示在计及骚扰电平和敏感性电平统计分布的情况下,骚扰电平、兼容电平、抗扰度(试验)电平和敏感性电平间的关系。

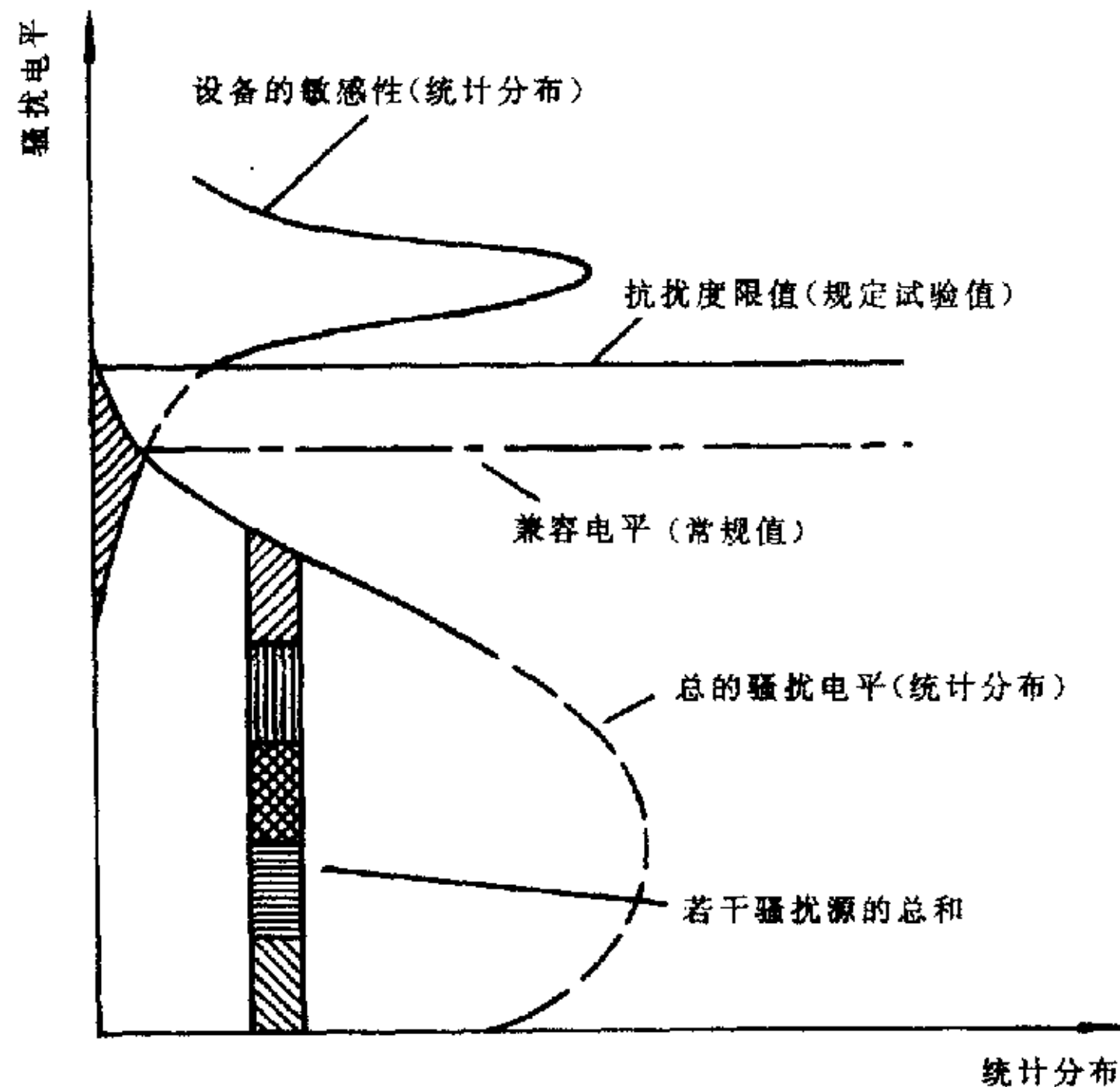


图 2 计及统计特性,电磁骚扰不同电平之间的关系

由此可见,兼容电平不应当被看作一个确定的骚扰电平,而更应被视为一个常规的参考值,可以在该值的基础上调整骚扰电平和抗扰度/试验电平之间的关系。

5 抗扰度试验目录

以附录 A 给出的总的框架为基础,可以认为下列试验足以覆盖骚扰的整个领域,在附录 A 中给出了这些试验的简短描述。

5.1 低频骚扰

同低压供电网络中传导低频骚扰有关的抗扰度试验：

- a) 谐波；
- b) 谐间波；
- c) 电源信号传输系统(100 Hz~150(450) kHz)；
- d) 电压波动；
- e) 电压暂降和短时中断；
- f) 三相电压不平衡；
- g) 工频变化；
- h) 交流网络中的直流分量。

5.2 传导瞬态和高频骚扰

同传导瞬态和高频骚扰有关的抗扰度试验：

- a) 100/1 300 μ s 电压浪涌(熔断器熔断)；
- b) 1.2/50 μ s(电压)—8/20 μ s(电流)浪涌；
- c) 快速瞬态电压脉冲群($n \times 5/50$ ns)；
- d) 振铃波(0.5 μ s/100 kHz)；
- e) 阻尼振荡波(0.1 MHz 和/或 1 MHz)；
- f) 高频感应电压(0.01 MHz~1 MHz)；
- g) 传导射频骚扰；
- h) 10/700 μ s 电压浪涌。

5.3 静电放电

同静电骚扰有关的抗扰度试验：

- a) 静电放电(ESD)。

5.4 磁骚扰

同磁骚扰有关的抗扰度试验：

- a) 工频磁场；
- b) 脉冲磁场；
- c) 阻尼振荡磁场。

5.5 电磁骚扰

同电磁骚扰有关的抗扰度试验：

- a) 辐射电磁场。

5.6 其他抗扰度试验

- a) 控制和信号线上的工频电压；
- b) 控制和信号线上的直流电压。

6 环境条件

对于特定产品,有关试验和严酷度等级的选择通常取决于环境条件。在本条款的范围内,“环境条件”包括电磁环境及安装条件。由于这些影响的多样性,有必要为各类骚扰定义特定的环境条件。

低压供电网络中的低频骚扰

考虑了三种类型的环境：

- 具有相对较低骚扰电平的公共低压配电网络；
- 具有相对较高骚扰电平的工业低压配电网络；
- 电站中的低压网络。

瞬态和高频骚扰

这类骚扰的电平取决于:

- 电磁骚扰源;
- 安装条件,如屏蔽、接地、过电压保护等。

静电放电

环境条件主要取决于安装条件(特别是地面类型)及气候条件(空气湿度),共定义了四种环境等级,附录A的A3.1中静电放电的简短描述对此作了说明。

磁骚扰

施加影响的磁场取决于流经设备附近导体中的电流和它们之间的距离以及附近磁性材料的存在情况。可以区分用于低压配电网络中的设备及用于电站中的设备。

目前正在考虑规定不同等级。

辐射电磁场骚扰

施加影响的电磁场取决于发射机的功率及其与设备间的距离。由手持无线电收发机产生的干扰被认为需给予特别的关注。共定义了四个等级,附录A的A5.1中对辐射电磁场试验的简短描述对此作了说明。

7 抗扰度试验选择指导

抗扰度试验可适用于设备的:

- 开发阶段的设计试验;
- 型式试验;
- 验收试验。

对设备必须进行提供所需可靠性所必需的全部试验,但显而易见,又不得不将试验项目总数限制到合理的最小值。与型式试验相比较,减少产品验收试验的总数是可以接受的。

应用于某一特定产品抗扰度试验的选择取决于诸多因素,主要是:

- 影响该设备的骚扰的类型;
- 环境条件;
- 所需的可靠性和性能;
- 经济约束。

由于要考虑的设备和环境条件的多样性,很难指出有关抗扰度试验选择的准确规则。这种选择主要是有关专业标准化技术委员会的任务,或者可由生产厂商和用户间的协议来确定。表1可用作抗扰度试验选择的准则。

表中共区分了同位置有关的三种环境:

a) 安装在公共低压配电网络中的设备:

- 可能具有最低要求的非公用(家庭和商业使用)设备;
- 供公用事业使用的设备,根据它们的特殊功能和无监视条件下长时间工作的特点,可能需要满足较前一类设备更高的要求。

b) 安装在工业低压电网及工业控制网络中的设备,这种场合中,可能会有较强的骚扰。

c) 安装在电厂中(如:高压/中压变电站)中的设备,这种场合中,由于特殊的切换和故障现象,会产生特殊和极端的影响。

表1中未包括为信息处理设备和医疗设备提供的经特别防护的场所(如:计算机房、控制室等)。这些场所应被视为特殊位置,其特点在于它们的安装条件以及试验和严酷度等级的专门选择。

表 1 抗扰度试验选择指导

试 验	设 备 位 置					
	公共网络,包括家庭、 办公室及类似用途		工业设施及电厂		中压和高压电站	
	电源	控制和信号	电源	控制和信号	电源	控制和信号
A1.1 谐波	***		***		***	
A1.2 谐波间波	**		**		**	
A1.3 信号电压	**		**		**	
A1.4 电压波动	**		***		***	
A1.5 电压暂降和短时中断	***		***		***	
A1.6 三相电压不平衡	*		*		*	
A1.7 工频变化	*		*		*	
A1.8 交流网络中的直流分量	考虑中		考虑中		考虑中	
A2.1 100/1 300 μs 电压浪涌	**		**		**	
A2.2 1.2/50 μs(电压)—8/20 μs(电 流)浪涌	***		***	** ¹⁾	***	** ²⁾
A2.3 快速瞬变脉冲群	***	***	***	***	***	***
A2.4 振铃波	**	*	**	** ²⁾	**	** ²⁾
A2.5 阻尼振荡波			**	**	*** ³⁾	*** ³⁾
A2.6 高频感应电压			*	*	*	*
A2.7 传导射频骚扰			考虑中		考虑中	
A2.8 10/700 μs 电压浪涌		**		***		***
A3.1 静电放电	***		***		***	
A4.1 工频磁场	**		**		***	
A4.2 脉冲磁场	*		*		**	
A4.3 阻尼振荡磁场			*		**	
A5.1 辐射电磁场	**		***		***	
A6.1 控制和信号线上的工频电压		*	***			***
A6.2 控制和信号线上的直流电压			*			**

注

a) 设备类型

- 公共网络:公用事业用低压设备,如电动机;
- 家庭及办公室:非公用低压设备,如加热调节器、洗衣机、办公机器等;
- 工业设施及电厂:用于受强烈骚扰网络中的低压设备;
- 中压和高压电站:高压设备附近的低压设备。

b) 缩写和注释

- ***:推荐的。
- ** :可能的。
- * :在特殊情况下。

表格中的空格表示该产品无须进行此项试验。

1) 主要适用于暴露于闪电(户外)中的设备。

2) 主要适用于不暴露于闪电(户外)中的设备。

3) 对高压变电站是推荐的;对中压电站可能不必要。

c) 相关试验和严酷度等级的选择是有关专业标准化技术委员会的责任,或者可由用户和生产厂商间的协议来确定。本表给出了试验选择的指导。

8 严酷度等级的选择

对大多数试验,均提出了若干个严酷度试验等级。由于设备品种繁多,以及对这些设备的不同要求和环境条件的多样性,不可能为每种特殊情况下试验等级的选择确立精确的判断标准。然而,下列这些最重要的因素能用作严酷度等级选择的准则:

——在指定环境条件下用户所需要的可靠性程度;

——环境条件,它表明了骚扰电平;

——经济约束,选择极端试验值可能会使产品不经济;

——通常不能对这些因素进行单独考虑。这些因素共同作用,甚至可能会相互抵触,例如,非常高的可靠性要求同经济约束是矛盾的。

合适的试验等级的选择是相关专业标准化技术委员会的任务,或者由生产厂商和用户达成的协议来确定;在所有情况下,都应考虑技术-经济最佳方案。

附录 A 中的表格给出了对各种试验推荐严酷度等级的综述。

9 试验结果的评估

由于受试设备和系统的多样性和差异性,使得确定试验对设备和系统的影响变得比较困难。

若有关专业标准化技术委员会或产品技术规范没有给出不同的技术要求,试验结果应该按受试设备的运行条件和功能规范进行如下分类。

a) 在技术要求限值内性能正常;

b) 功能或性能暂时降低或丧失,但能自行恢复;

c) 功能或性能暂时降低或丧失,但需操作者干预或系统复位;

d) 因设备(元件)或软件损坏,或数据丢失而造成不能自行恢复至正常状态的功能降低或丧失。

验收试验时,试验程序和试验结果的说明必须在专门的产品标准中加以描述。

一般地,如果设备在整个试验期间显示出其抗扰度,并且在试验结束后,受试设备满足技术规范中的功能要求,则表明试验合格。

技术规范可以定义对受试设备产生的影响,这些影响可认为是不重要的,因而是可接受的。

对于这些情况,应确认设备在试验结束后能自动恢复其运行功能的能力;应记录设备失去其性能的时间间隔。这些确认与对试验结果的评价密不可分。

试验报告应包括试验条件和试验结果。

附录 A
(提示的附录)
抗扰度试验简述

以下的试验描述是对现有 IEC 标准或在本标准准备期间尚未正式确定的 IEC 标准试验提案的简明总结。目的是将这些简短描述作为通用的指导,只有现行标准或草案标准才是具有约束力的文件。

对每一种试验都指出了参考文献,但仅提及官方机构已发布或正在考虑的文件。如需要更全面的信息(设备配置等),应当参考这些文件。

涉及低频骚扰试验的描述只同 50/60 Hz 系统有关。至于同采用其他频率的系统相关的试验(如:16 $\frac{2}{3}$ Hz 铁路网络),则必须采用相应的试验。

表 A1a)~A1f)给出了不同试验和可能严酷度等级的提要。

表 A1 严酷度等级选择指导
表 A1a) 同网络频率有关的骚扰

试验	等级	试验值	应用	
			电源	控制、信号
A1.1 A1.2 A1.3		兼容电平×抗扰度系数 (抗扰度系数为 1.2~2.0)	×	
A1.4		——电压阶跃: 对于公共网络, $\Delta U = \pm 8\% U_n$ 对于工业网络, $\Delta U = \pm 12\% U_n$	×	
A1.5		——电压暂降: $\Delta U_1 = 30\% U_n$ $\Delta U_2 = 60\% U_n$ ——短时中断 $\Delta U = 100\% U_n$	×	
A1.6		——不平衡系数 $r_i = 2\%$ $r_i = \frac{\text{负序电压}}{\text{正序电压}}$	×	
A1.7		——正常情况: $+2\% \sim -2\%$ ——特殊情况: $+4\% \sim -6\%$	×	
A1.8		(考虑中)	×	

表 A1b) 传导瞬态和低频骚扰

试验	等级	试验值	应用	
			电源	控制、信号
A2.1		$1.3 \times U_n$ 对于 230 V 为 425 V 对于 400 V 为 735 V	×	
A2.2	1	开路电压 短路电流 0.5 kV a) 电源	×	×

表 A1b) (完)

试 验	等级	试 验 值		应用	
				电 源	控制、信号
	2 3 4 (X)	1.0 kV 2.0 kV 4.0 kV 按照协议	CM: Z=12Ω DM: Z=2Ω b) 控制、信号 CM: Z=42Ω		
A2.3 快速瞬变脉冲群 • 5/50 ns • 5/2.5 kHz 持续 15 ms • 脉冲群周期 300 ms	1 2 3 4 (X)	开路电压 0.5 kV 1.0 kV 2.0 kV 4.0 kV 按照协议	—— 电源: 全值 —— 控制、信号: 半值	×	×
A2.4 振铃波 0.5 μs/100 kHz	1 2 3 4 (X)	开路电压 0.5 kV 1.0 kV 2.0 kV 4.0 kV 按照协议	—— CM: 全值 —— DM: 半值	×	
A2.5 阻尼振荡波 • 0.1 MHz 和(或)1 MHz • 重复率: 40 Hz 或 400 Hz	1 2 3 (X)	开路电压 0.5 kV 1.0 kV 2/2.5 kV 按照协议	—— CM: 全值 —— DM: 半值	×	×
A2.6 高频感应电压 1 kHz~1 MHz	1 2 3 4 (X)			×	
A2.7 传导射频骚扰			(考虑中)		系统
A2.8 10/700 μs 电压浪涌			开路电压 1 kV		通讯/线路
注 CM: 共模(线对地) DM: 差模(线对线)					

表 A1c) 静电骚扰

试 验	等级	试 验 值		应 用
		接 触	空 气	
A3.1 静电放电	1 2 3 4	2 4 6 8	2 4 8 15	设备和系统

表 A1d) 磁骚扰

试 验		等级	试 验 值 A/m		应 用
A4.1	工频磁场 连续或脉冲		连续	1 s~3 s 脉冲	设备和机柜
		1	1	—	
		2	3	—	
		3	10	—	
		4	30	300	
		5	100	1 000	
(X)			按照协议		
A4.2	脉冲磁场	1	—	—	设备和机柜
		2	—	—	
		3	100	—	
		4	300	—	
		5	1 000	—	
		(X)			
A4.3	阻尼振荡磁场 • 0.1 和 1 MHz • 重复率:40 Hz 或 400 Hz	1	—	—	设备和机柜
		2	—	—	
		3	10	—	
		4	30	—	
		5	100	—	
		(X)			

表 A1e) 电磁骚扰

试 验		等级	试 验 值 V/m	应 用	
A5.1	辐射电磁场 26 MHz~1 000 MHz	1	1	设备和系统	
		2	3		
		3	10		
		(X)			按照协议

表 A1f) 其他试验

试 验		等级	试 验 值	应 用
A6.1	控制和信号线上的工频电压		考虑中	
A6.2	控制和信号线上的直流电压		考虑中	

A1 抗扰度试验:低频骚扰

A1.1 谐波(暂定试验)¹⁾

A1.1.1 参考文献

见 IEC 61000-2-1、IEC 61000-2-2 及 IEC 61000 系列未来的出版物。

A1.1.2 试验目的——应用范围

该试验的目的是检验低压供电网络中的谐波可能对对这些频率敏感的设备所产生的影响。这些影

1) 关于本试验和谐间波试验(见 A1.2)、信号电压试验(见 A1.3)的最新 IEC 文件为 IEC 61000-4-13:1997《电磁兼容(EMC) 第 4 部分:试验和测量技术 第 13 分部分:交流电源端口谐波、谐间波及电网信号抗扰度试验》。

响可分为两种类型：

- 短期的准瞬态影响，包括偶然误动作到电子元件的损坏。
- 长期影响，如过热。

该试验适用于用在低压公共配电网络、工业电网和变电站中各种类型的设备。

A1.1.3 试验电压特性

试验电压由叠加在电源电压上的一个或多个连续正弦波的组合波构成。

通常，仅考虑到40次谐波（对50 Hz为2 000 Hz，对60 Hz为2 400 Hz）就已足够。

A1.1.4 试验设备/试验发生器

根据50/60 Hz功率要求，可能有三种配置：

- a) 对于小功率，可利用提供50/60 Hz电源和谐波的放大器（见图A1）；
- b) 对于较大功率，可利用串联注入电路，其中由馈电线供给50/60 Hz电源，而放大器仅提供谐波，见图A2（对三相设备可采用三个如此配置的电路）；
- c) 对于高频，也可采用按照图A3带有并联注入电路和反向滤波器的配置。

如果谐波与工频电压之间的相角关系对试验结果有一定的作用，应当提供改变相角的手段，这可以通过使用可变移相器或具有与实际谐波频率略有偏差并能产生连续相位变化的谐波源来实现。

注：对于长期试验和（或）大功率情况，当没有足够功率的谐波发生器时，在某些情况下可使用具有下列值的等效工频电压：

$$U' = [U_n^2 + \sum \alpha_n \times U_n^2]^{1/2}$$

（式中 α_n 为相关专业标准化技术委员会确定的系数）。

A1.1.5 推荐严酷度等级

试验严酷度等级可根据谐波电压兼容电平与相关专业标准化技术委员会所规定系数的乘积来确定。表A1.1给出了IEC 61000-2-2规定的兼容电平。通常，抗扰度系数可在1.2~2.0范围内选取。当同时用若干个谐波进行试验时，抗扰度系数甚至可以降低至小于1，这是由于所有谐波同时以最大值出现的可能性极小。应当注意不能超过允许的总畸变系数。

A1.1.6 试验程序说明

应考虑谐波取决于受试设备的特性：

——如果受试设备是一个频率选择性装置（如：纹波控制接收机），可采用相关的骚扰谐波进行试验。

——如果受试设备对整个频率范围的谐波均敏感（如：电容器），理论上应当用所有的谐波来进行试验。然而，这是不可行的，可采用能产生等效骚扰作用的一个或有限个谐波来代替整个范围内的谐波。

——在特定情况下（如：旋转电机或电容器的加热试验）应按照各频率的影响对所考虑的各谐波的电平进行加权。

表 A1.1 低压网络中单一谐波电压的兼容电平(IEC 61000-2-2)

奇次谐波 非3的倍数		奇次谐波 3的倍数		偶次谐波	
n次	$U_n\%$	n次	$U_n\%$	n次	$U_n\%$
5	6.0	3	5	2	1~2.0
7	5.0	9	1.5	4	0.5~1.0
11	3.5	15	0.3	6	0.5
13	3.0	21	0.2	8	0.5
17	2.0	>21	0.2	10	0.5
19	1.5			12	0.2
23	1.5			>12	0.2
25	1.5				
>25	$0.2 + 0.5 \times 25/n$				

注：允许的总畸变系数：8%。

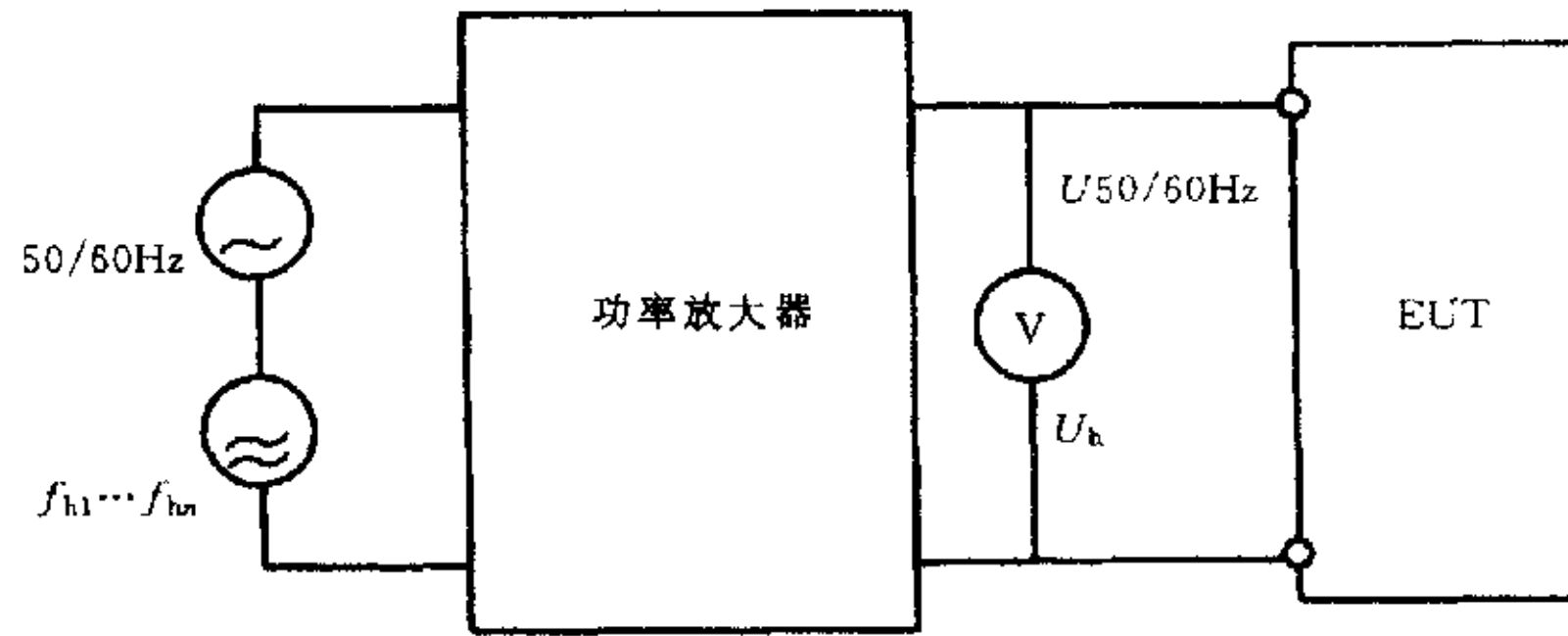
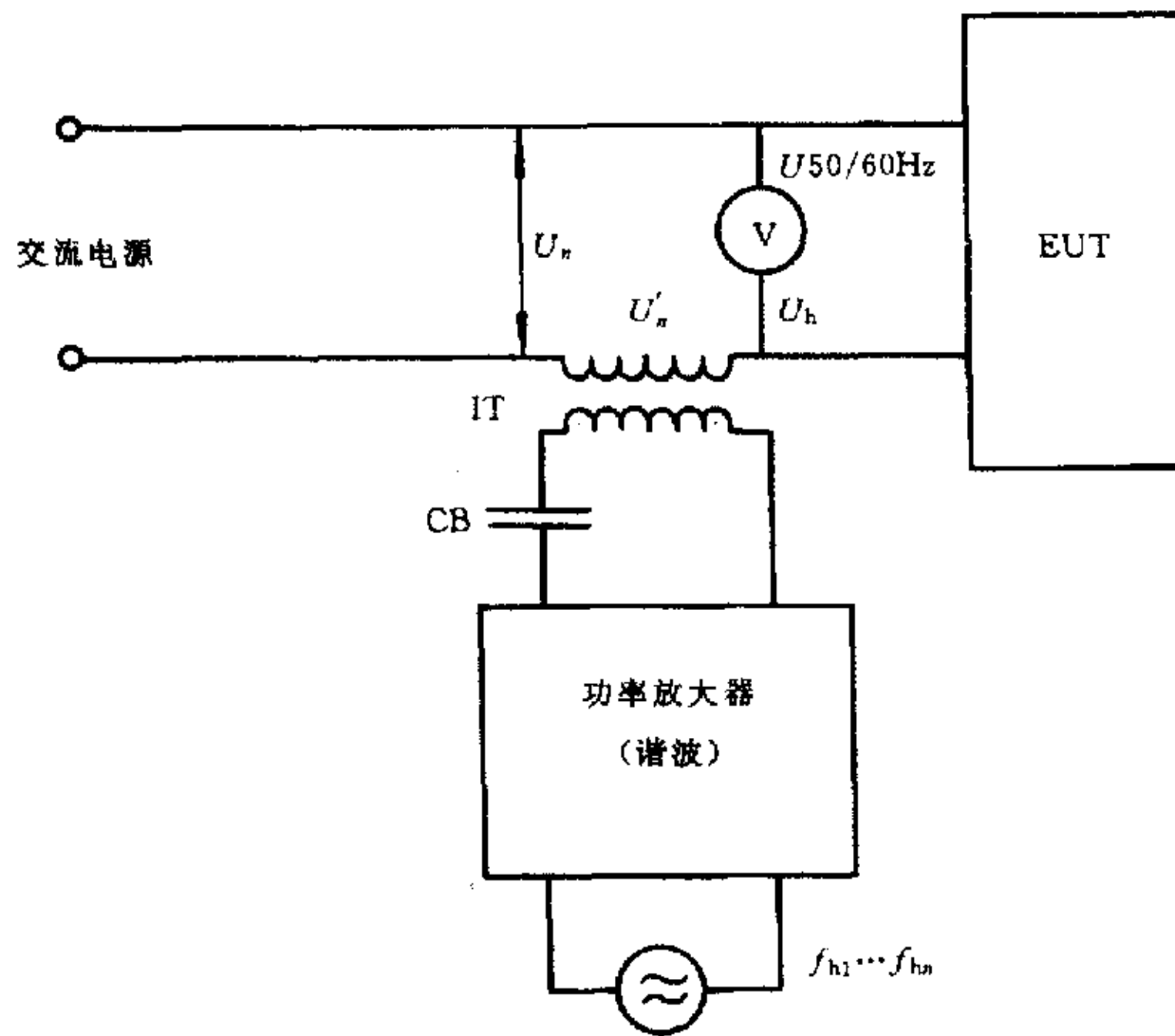


图 A1 用于小功率的谐波* 试验设备简图



图例：

IT—串联注入变压器； CB—工频隔离电容器；
 U'_n —注入谐波电压； U_h —受试设备上的谐波电压

图 A2 用于大功率的谐波* 试验设备(串联注入)简图

* 这些简图对谱间波试验和叠加信号试验也有效。

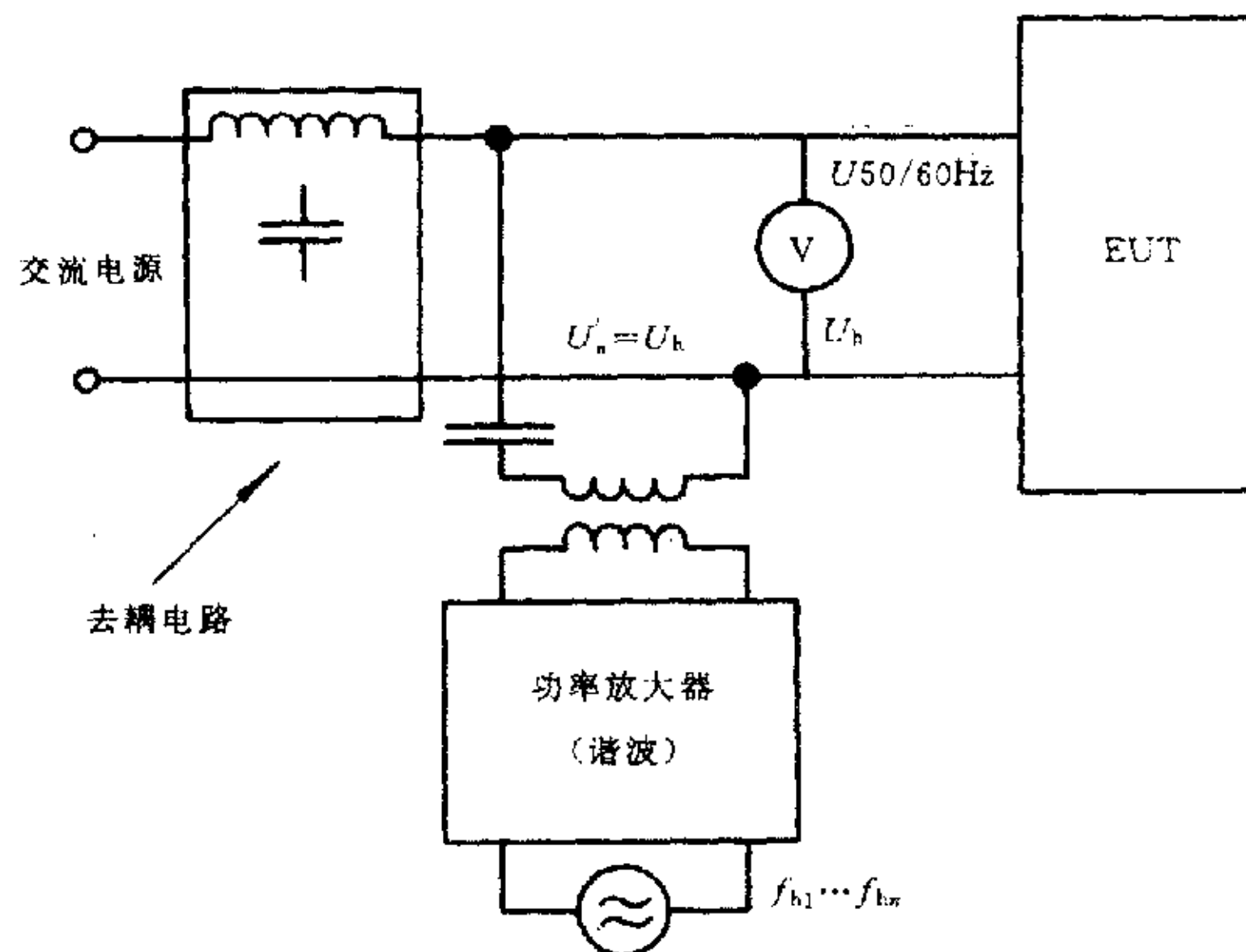


图 A3 用于高频的谐波试验设备(带反向滤波器的并联注入)简图

A1.2 谐波(暂定试验)

A1.2.1 参考文献

见 IEC 61000-2-1 及 IEC 61000-2-2。

A1.2.2 试验目的——应用范围

该试验的目的是检验低压供电网络中的谐波(具有谐波之间的频率的电压)对可能对这些频率敏感的设备所产生的影响。有两种类型的谐波源:

- 离散频率(如:静态变频器,循环变频器);
- 连续频谱(如:电弧炉)。

谐波对敏感装置的影响同谐波相同:或者是可能引起误动作的短期影响,或者是长期影响,如过热。

谐波试验仅适用于某些特定情况,如:

- 对特定谐波特别敏感的窄带频率选择性设备;
- 对预期安装在具有较高谐波电平的场所(如:大型电弧炉附近)的宽带敏感设备。

对于绝大多数设备,谐波试验已经足以满足要求。

A1.2.3 试验电压特性

对离散谐波频率,同谐波一样,一个具有适当幅值的连续正弦波被叠加在电源电压上。

对连续频谱,应当注意,实际上在网络中这些频谱具有随频率变化(取决于源特性和网络阻抗)及随时间连续波动的幅值。迄今尚未确定用于试验的能明确再现的标准频谱。应该对不同情况下试验电压的特性取得一致意见,直到能确定标准的频谱。尤其是应该对使用有代表性的等效单一频率的可能性进行研究。

A1.2.4 试验设备/试验发生器

该试验设备基本上与谐波试验设备相同,只是用谐波源取代谐波源而已(见图 A1、图 A2 和图 A3)。

在连续频谱的情况下,谐波源可由噪声发生器构成,其输出通过适当的滤波器,从而产生所需的幅频特性。应该注意,类似于图 A2 和图 A3 中的串联注入网络可能与频率很有关系。

A1.2.5 推荐严酷度等级

* 这些简图对谐波试验和叠加信号试验也有效。

以下内容可作为设定兼容电平的指导。

对于离散谐波,各频率可具有基频电压 U_n 的 0.5% 的电平(无谐振),但当其可能骚扰纹波控制系统时,则必须降低至小于 U_n 的 0.1%。

用 10 Hz 带宽测量时,连续频谱显示的背景电平通常不大于 U_n 的 0.02%。对电弧炉和类似设备来说,会有较高的背景电平,具体同环境有关。

应根据不同情况就试验电平达成一致;它们可设置为等于兼容电平与所选择的抗扰度系数的乘积,抗扰度系数的范围例如为 1.2~2.0。

A1.2.6 试验程序说明

进行谐波试验时,在所考虑的频带内(或邻近该频带),可包含或不包含谐波。

离散谐波的测量同谐波类似。连续频谱的测量可通过两种方式进行:

- 或者测量所考虑频带内的总的有效值;
- 或者利用带通滤波器($\Delta f=3$ Hz 或 10 Hz)测量电压密度频谱。

A1.3 信号电压(暂定试验)

A1.3.1 参考文献

见 IEC 61000-1 及 IEC 61000-2-1。

A1.3.2 试验目的——应用范围

该试验的目的是检验低压供电网络中的信号电压对可能对这些频率敏感的设备所产生的影响。目前正在使用(或对于新系统正在考虑)四种类型的信号:

- 110 Hz~2 000 Hz 范围内的“音频”(纹波控制);
- 3 kHz~20 kHz 范围内的“中频”(中频电源线载波);
- 20 kHz~150(500) kHz 范围内的“射频”(射频电源线载波);
- 电源电压曲线上的标记(电源标记系统)。

由于这些信号以脉冲形式间隙传送,因此只需研究短期影响。

该试验适用于安装在低压公共配电网络、工业电网及电厂中对短期脉冲敏感的设备。

A1.3.3 试验电压特性

“频率信号”是叠加在供电电源电压上的正弦波。“电源标记”信号应采用其特定的波形来发送。

A1.3.4 试验设备/试验发生器

对于“频率信号”,可考虑三种不同的配置:

- 对于较小功率的受试设备,放大器配置与谐波试验相同,利用放大器来供给 50/60 Hz 电源及信号(见图 A1);
- 对于较大功率及低频(如 10 kHz 以下)情况,采用同谐波试验相同的串联注入配置(见图 A2);
- 对于较大功率及中频和射频情况,采用带有反向滤波器的并联注入配置。

在所有的配置中,应插入按系统代码提供信号的脉冲器件。

对于电源标记信号,需要一个特定的试验设备。

A1.3.5 推荐严酷度等级

在 2 000 Hz 以下的音频范围内,可将信号频率附近的谐波(即非 3 的倍数的奇次谐波)兼容电平的最高值作为指导值。同谐波一样,应通过乘以适当的抗扰度系数(即 1.2~2.0)来提高其严酷度等级。

注:在某些存在有关最大容许纹波控制信号电平规程的国家(即:所谓的“Meister 曲线”),按照用户和制造厂商之间的协议,也可考虑可能用较小的合适的抗扰度系数来乘以这些值。

对于中频和射频范围,在准备本标准时,正在考虑兼容电平。在没有确定的结果之前,可采用信号传输系统生产厂商所指定的最高信号电平乘以适当的抗扰度系数来进行试验。

对于电源标记信号,也是采用生产厂商所指定的信号电平乘以一合适的抗扰度系数来进行试验。

A1.3.6 试验程序说明

由于是按不同的方式对信号进行编码,因此有可能检查某特定器具对编码信号是否比对连续信号更为敏感。

有些装置也可能对信号频率的谐波较为敏感;当对此有怀疑时,则也应考虑在这些频率点上进行抗扰度试验。

可使用适合于编码脉冲或信号类型的测试仪器来测量信号电平。

A1.4 电压波动(暂定试验)

A1.4.1 参考文献

见 IEC 61000-1 及 IEC 61000-2-1。

A1.4.2 试验目的——应用范围

电压波动被定义为在网络正常运行期间,电源电压在正常(可能是合同规定的)变动范围内(即 $\pm 10\%U_n$)的快速变化。

该试验的目的是检验低压供电网络中可能对快速电压波动具有敏感性的设备的抗扰度。

这些波动的产生同诸多因素有关,如:

- 连续的但随机变化的大负载(如:电弧炉);
- 负载(如:电动机)的单次开/关切换;
- 阶跃式电压变化(由变压器的分接头电压调节器引起)。

注1:快速电压波动区别于由正常提高或降低负载引起的正常的缓慢电压变化。

快速电压波动可能会影响敏感电子设备(电子控制装置,计算机等)的工作。

注2:这种类型的干扰不应与闪烁作用相混淆,后者是由照明设备的亮度波动所引起的物理现象。

该试验适用于用在公共网络、工业网络及电厂中可能对这类骚扰具有敏感性的所有设备。

A1.4.3 试验电压特性

可以设想阶跃式电压变化是电压波动骚扰性最强的类型。

受试设备起初在稳定的电源电压下工作,然后按图 A4 所示受到重复性阶跃式电压变化的作用。

A1.4.4 试验设备/试验发生器

图 A5 表示一种可能配置的简图。

A1.4.5 推荐严酷度等级

初始电压设为:

$$U_n(\text{额定值}), U_n(1 + 10\%), U_n(1 - 10\%)$$

电压阶跃幅值可选择如下:

- 对用于公共网络或其他受轻微骚扰网络中的设备, $\Delta U = \pm 8\%U_n$;
- 对用于受严重骚扰网络(即工业网络)中的设备, $\Delta U = \pm 12\%U_n$ 。

重复周期 T 及电压波动的持续时间 t 尚待确定;一般可取 $T = 5\text{ s} \sim 10\text{ s}$, $t = 2\text{ s} \sim 3\text{ s}$ 。

注:不应超过产品生产厂商规定的工作电压的上下限。

A1.4.6 试验程序说明

- 电压阶跃式变化;
- 电压暂降和短时中断。

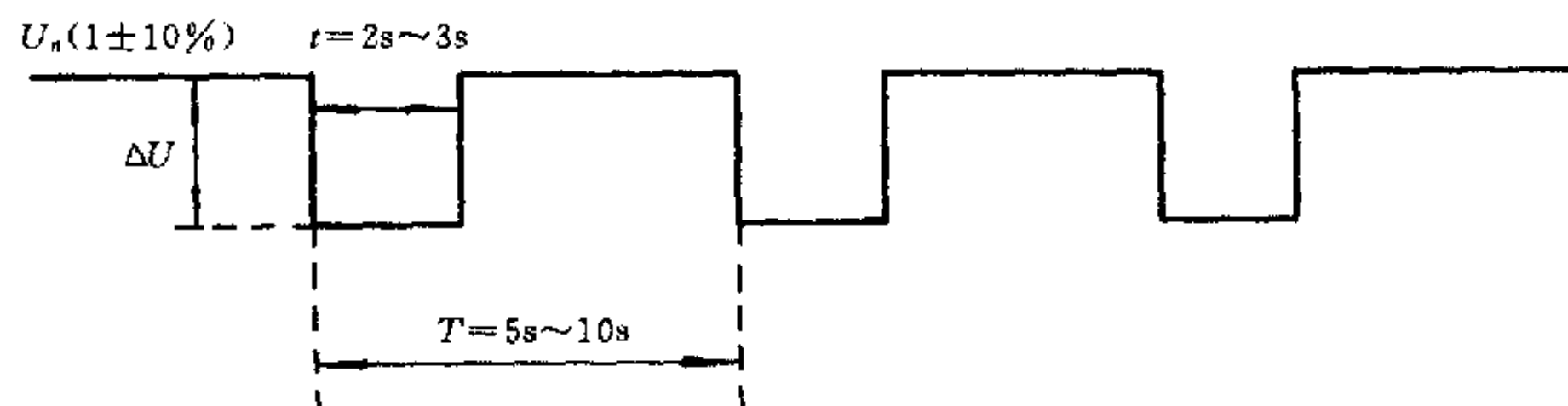


图 A4 电压波动顺序示例

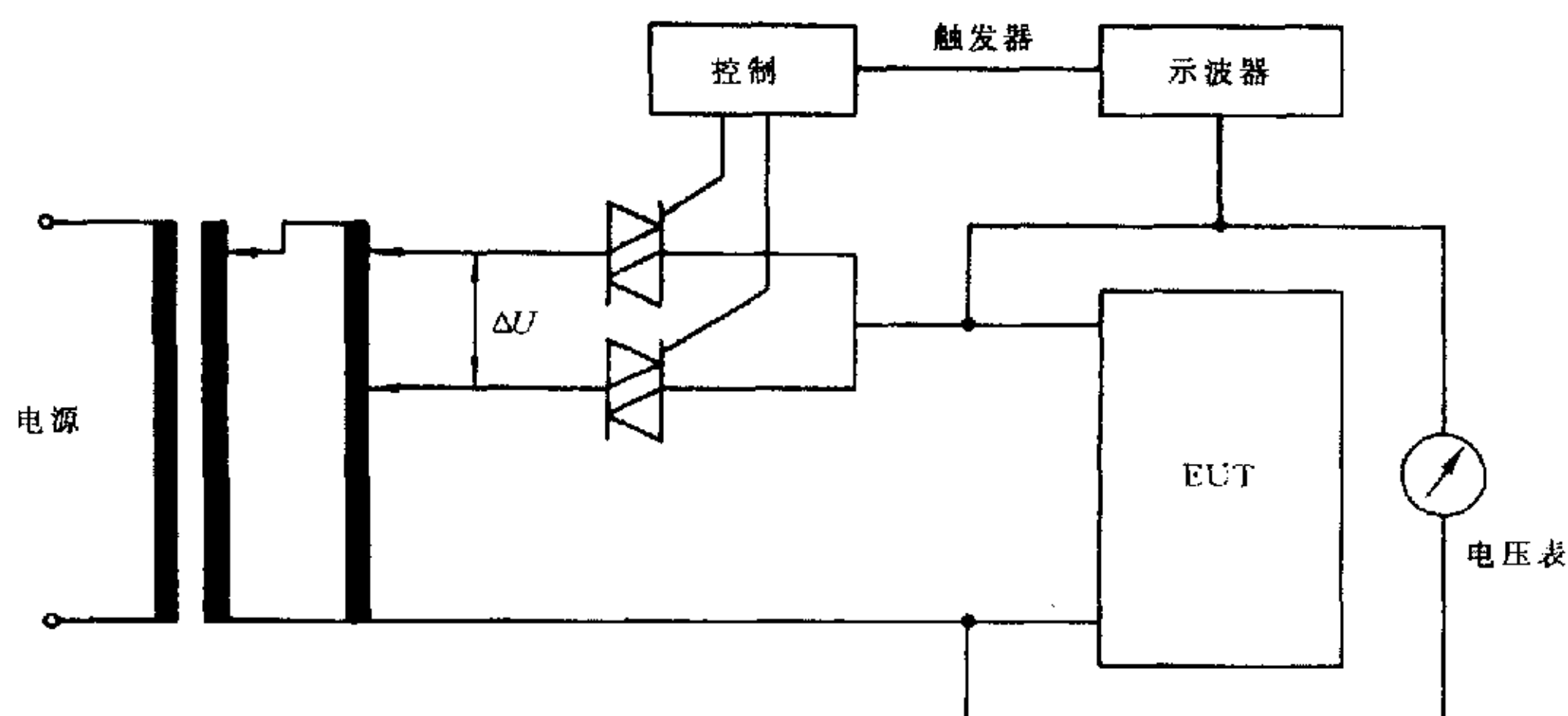


图 A5 发生器简图

A1.5 电压暂降和短时中断(考虑中)¹⁾

A1.5.1 参考文献

见 IEC 61000-1, IEC 61000-2-2 以及 IEC 61000 系列未来的出版物。

A1.5.2 试验目的——应用范围

电压暂降是降低幅度超过 U_n 的 10%~15%、持续时间较短(0.5 个~50 个周期)的偶然的电压降。短时电压中断是降低幅度为 100% U_n 的电压暂降。

该试验的目的是检验可能对电压暂降和短时中断具有敏感性的设备的抗扰度。电压暂降和中断由低压、中压或高压网络中的故障(短路或接地故障)引起。尤其要对能快速自动重合闸的开关故障后持续时间为 0.5 s 的暂降和中断进行研究。

电压暂降和中断的影响可以有不同的类型,例如:

- 接触器跳闸;
- 调节装置的不正常运行;
- 变压器的变换故障;
- 计算机存储器中的数据丢失,等等。

A1.5.3 试验电压特性

受试设备起初在其额定电压下工作,然后按图 A6 所示受到电压暂降或中断的作用。

A1.5.4 试验设备/试验发生器

可以使用与电压波动试验相同的设备(见图 A5)。

A1.5.5 推荐严酷度等级

推荐使用以下试验值:

	U	持续时间
电压暂降	30%	0.5 个~50 个周期
	60%	
电压中断	100%	

持续时间的选择取决于过程和(或)设备的类型(较短的持续时间特别适用于带有存储器的装置)。

此外,为了模拟某些特定网络中的情况,也可考虑将具有不同时间间隔的两连续暂降(或中断)作为一个周期来进行试验。

A1.5.6 试验程序说明

1) 关于本试验的最新国家标准为 GB/T 17626.11(idt IEC 61000-4-11:1994)《电磁兼容 试验和测量技术 电压暂降、短时中断和电压变化抗扰度试验》。

对三相设备,可能需要将电压暂降同时施加在三相上或仅施加在一相或两相上。

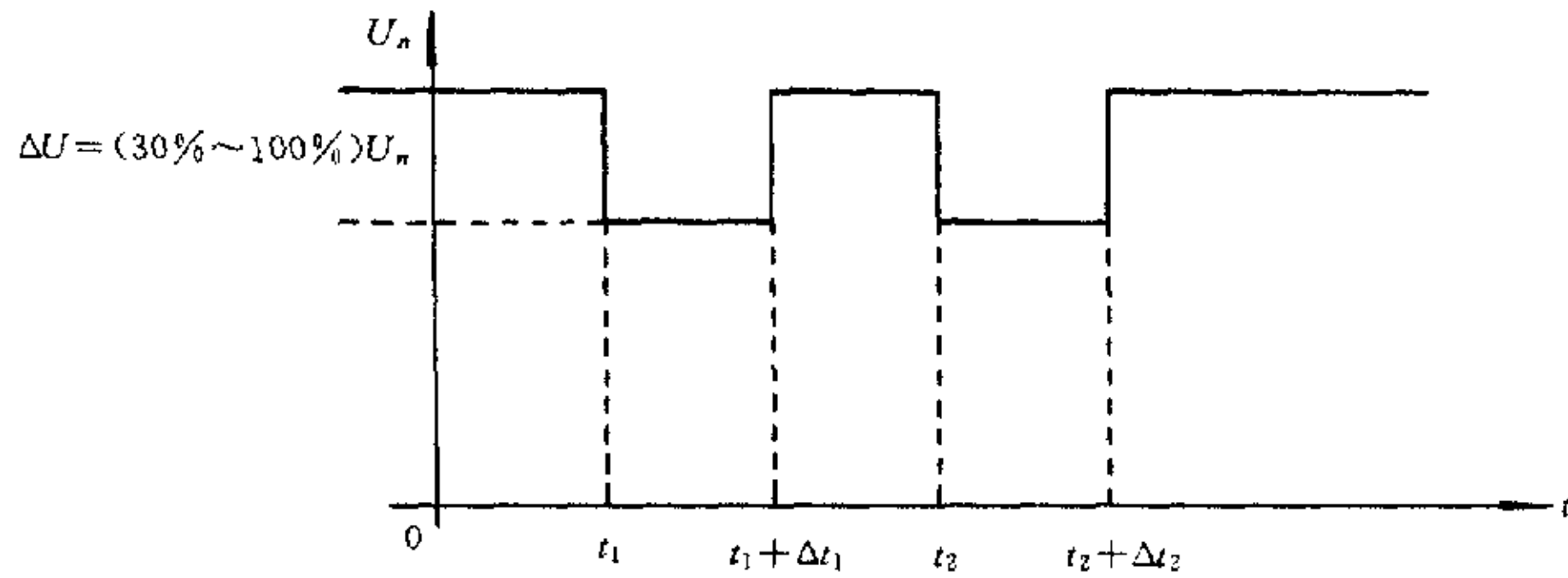


图 A6 具有两次电压暂降的一个试验周期举例

A1.6 三相电压不平衡(暂定试验)

A1.6.1 参考文献

见 IEC 61000-1, IEC 61000-2-2 及 IEC 34-1。

A1.6.2 试验目的——应用范围

该试验的目的是检验三相电压系统中的不平衡对可能对这类骚扰具有敏感性的设备的影响,如:

- 交流旋转电机的过热;
- 电子功率转换器中非特征谐波的产生。

不平衡的程度由不平衡系数来定义:

$$i = \frac{U_1}{U_d} \begin{array}{l} \text{负序电压} \\ \text{正序电压} \end{array}$$

该试验仅适用于三相设备。

A1.6.3 试验电压特性

将具有规定不平衡系数的三相工频电压施加到受试设备上。为了保证试验的真实性,试验电压所含的谐波分量应极小。

A1.6.4 试验设备/试验发生器

最简单的试验配置由输出分别调节的三台单相自耦变压器组成。

A1.6.5 推荐严酷度等级

除非另有规定,进行本试验时所采用的不平衡系数为 2%(见 IEC 61000-2-2)。

A1.7 工频变化(暂定试验)

A1.7.1 参考文献

见 IEC 61000-1 及 IEC 61000-2-2。

A1.7.2 试验目的——应用范围

本试验的目的是检验工频变化对可能对此类骚扰具有敏感性的设备的影响。这些影响通常是即时的:测量误差、失步、……

由于在互连网络中的工频仅会在额定频率(50/60 Hz)附近很窄的频带内变化,该试验只适用于下列特定情况:

- 必须运行在工频变化大的情况下的设备;
- 安装在与大的互连系统相隔离的小网络中的设备。

A1.7.3 试验电压特性

受试设备由输出频率具有一定变化范围(如:±10%)的发生器供电。

A1.7.4 试验设备/试验发生器

可以使用任何工频信号发生器,功率放大器,变频器,柴油发电机组等。输出电压不应含有较高的谐波分量。

A1.7.5 推荐严酷度等级

对每种特殊情况都要规定试验值。以下指标可作为严酷度等级选择的指导：

——正常频率变化范围

$f_n(1 \pm 2\%)$, 即 51.0 Hz~49.0 Hz, 61.2 Hz~58.8 Hz;

——大的频率变化范围(特定情况)

$f_n(1 + 4\% / -6\%)$, 即 52 Hz~47 Hz, 62.4 Hz~56.4 Hz。

在某些情况下,对于特定的设备,频率变化速度及试验的持续时间可能有一定的影响,此时这些值也应当由相关专业标准化技术委员会或通过用户和制造厂商之间的协议来确定。

A1.8 交流网络中的直流分量(考虑中)

A1.8.1 试验目的——应用范围

该试验的目的是检验可能对叠加在供电电压上的直流分量具有敏感性的设备的抗扰度。这些直流分量可能是由对于交流波形、不平衡交流-直流变换器等负载的不对称引起的。

应用范围及试验规范正在考虑中。

A2 抗扰度试验:瞬态和低频传导骚扰

A2.1 100/1 300 μ s 电压/电流浪涌(考虑中)

A2.1.1 参考文献

见 IEC 61000-4 的有关分部分。

A2.1.2 试验目的——应用范围

该试验的目的是检验设备(单个装置或系统)对低压供电网络中高额定值熔断器熔断所产生的瞬态的抗扰度。这些瞬态具有以下一般特性:

- 单向脉冲或快速阻尼振荡波;
- 持续时间较长(50%/50%持续时间达 10 ms);
- 单向脉冲上升时间长 10%/90%上升时间达 200 μ s);
- 幅值低,仅为 $2U_n$ 至 $3U_n$;
- 能量高。

由于持续时间长和能量高,所以,尽管它们幅值较低,这类瞬态仍能影响电子设备的工作,甚至会造成某种损坏。

该试验可适用于预定连接到低压配电网络或电站的低压电网中的敏感电子设备。然而,对于大功率电子设备,试验设备可能太大和过于昂贵,因此目前正在设想采用一种计算方法来替代这种情况下的试验。

该试验应用范围的更详细规范正在考虑中。

A2.1.3 试验波特性

此类瞬态被认为能以叠加在工频电压曲线的正峰和负峰上的近似 100/1 300 μ s 的单向浪涌来代替(见图 A7)。

A2.1.4 试验发生器/试验设备

考虑中。

A2.1.5 推荐严酷度等级

浪涌的幅值应为 $1.3\hat{U}_n$ 。

例如:

对于 $U_n = 230$ V, $U_p = 425$ V;

$U_n = 400$ V, $U_p = 735$ V。

试验电压被施加在设备的供电端子上(相线与中线之间或相线之间),它叠加在正弦波形的电源电

压上(见图 A7)。

A2.1.6 试验程序说明

试验施加在相应半波的峰值上,对每一极性进行三次试验。

试验之间的时间间隔应足够长(即 1 min)以使保护装置能恢复功能。该试验通常只在实验室而不在现场进行。

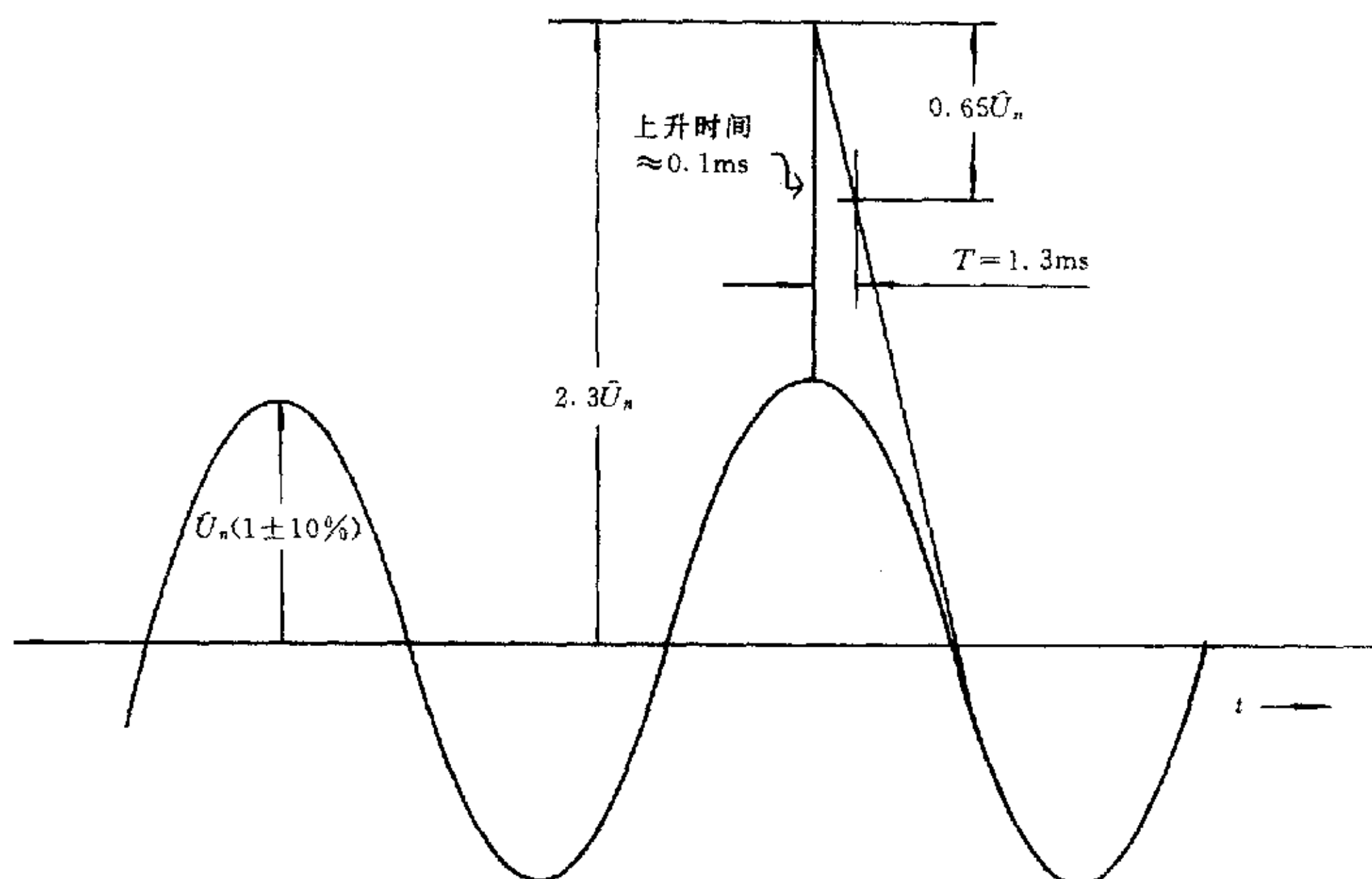


图 A7 典型长持续时间脉冲的波形

A2.2 1.2/50 μs(电压)—8/20 μs(电流)浪涌(考虑中)¹⁾

A2.2.1 参考文献

见 IEC 801-5 及 IEC 61000-4-5(考虑中)。

A2.2.2 试验目的——应用范围

该试验的目的是检验设备对由以下现象所引起的单向瞬态的抗扰度:

- 电网中的切换现象(如:电容器组的切换);
- 电网中的故障;
- 雷击(直接或间接雷击)。

根据源与受试设备的相对阻抗,感应电压浪涌可产生不同的影响:

- 如果受试设备相对源有较高的阻抗,浪涌将在受试设备端子上产生一个电压脉冲;
- 如果受试设备的阻抗相对较低,浪涌将产生一个电流脉冲。

可通过由过压抑制器所保护的输入电路来具体说明这种特性:只要过压抑制器不击穿,则输入阻抗较高,而当其击穿时,则输入阻抗变得非常低。实际试验应同这种特性相对应,试验发生器应不仅能对高阻抗输出电压脉冲,而且能对低阻抗输出电流脉冲(组合波发生器)。

该试验适用于:

- 所有类型的设备;
- 它们的交流或直流电源线或端子,输入/输出控制和信号线或端子;
- 线之间(线对线)或线与地之间。

1) 关于本试验的最新国家标准为 GB/T 17626.5(等同 IEC 61000-4-5:1995)《电磁兼容 试验和测量技术 浪涌(冲击)抗扰度试验》。

注

- 1 这种组合试验取代了以前分别进行的电压或电流试验；
- 2 对连接到低压公共网络中的设备来说，该试验是对振铃波试验或 0.1 MHz 阻尼振荡波试验的补充，后两种试验主要包含了电缆网络中出现的瞬态（见试验 A2.4 及 A2.5）；
- 3 该抗扰度试验不应与浪涌耐受试验相混淆，后者具有其他目的（安全），进行浪涌耐受试验时采用较高的电压并且不给设备通电。

A2.2.3 试验波特性

由于抗扰度和绝缘影响是网络中相同瞬态的两种不同后果，因此对于浪涌电压耐受试验和浪涌过流试验考虑使用相同的波形是合适的。

因而，试验浪涌应具有以下基本特性：

- 发生器开路时能输出电压脉冲 1.2/50 μs （见图 A8）；
- 发生器短路时能输出电流脉冲 8/20 μs （见图 A9）。

由于发生器及受试设备的阻抗在试验期间会发生变化，实际电压或电流波形可能明显不同于上述特性（另见附录 B）。

源阻抗（对于本试验，即发生器阻抗）可以选择为：

- 对于低压供电网络，两条线之间：约 2 Ω ；
- 对于低压供电网络，某条线与地之间：约 12 Ω ；
- 对于所有的其他线路（测量、控制），某条线与地之间：约 42 Ω 。

因此，发生器阻抗必须是可变的。

A2.2.4 试验发生器/试验设备

试验发生器应当能在开路和短路时分别输出具有规定波形和幅值的电压脉冲和电流脉冲。图 A10 表示这种“混合”发生器的简图。

主要特性如下：

开路输出电压（ $\pm 10\%$ ）：0.5 kV~4 kV；

短路输出电流（ $\pm 10\%$ ）：0.25 kA~2 kA，考虑中（目前在 IEC 801-5 中，将来在 IEC 61000-4-5 中）¹⁾。

发生器阻抗：

- 发生器自身：2 Ω ；
- 带有 10 Ω ~40 Ω 的附加电阻：12 Ω 或 42 Ω 。

对于差模试验，发生器阻抗：2 Ω 。

极性：正极性和负极性。

在整个 360° 范围内的相移。

最高重复频率：至少 1 次/min。

试验设备还包括：

- 以下类型之一的耦合电路：
 - 用于电源或控制线的电容耦合（并联耦合）；
 - 用于电源或控制线的电感耦合（通过串联变压器耦合）；
 - 用于通讯线路的气体避雷器耦合。
- 去耦电路（反向滤波器）。
- 合适的测量设备（示波器），其频率范围不小于 10 MHz。

A2.2.5 推荐严酷度等级

对于某一特定的设备或系统，试验等级的选择取决于其使用的环境和安装条件。以下分类给出了试

1) GB/T 17626.5 即 IEC 61000-4-5:1995 规定输出电流的最小范围为 0.25 kA~2 kA。

验等级选择的一般性指导(对工业过程测量和控制装置,见 IEC 61000-1)。

- 0类:——保护得非常好的环境;
——浪涌电压很低(即: ≤ 25 V);
——即:保护得非常好的计算机房。
- 1类:——保护良好的环境,暴露不严重;
——浪涌电压可能不超过 500 V;
——即:工厂或电站的控制室。
- 2类:——受保护的环境,但较 1 类差;
——浪涌电压可能不超过 1 kV;
——即:未受严重骚扰的工厂。
- 3类:——受一般骚扰的环境,没有特别的安装措施;
——浪涌电压可能不超过 2 kV;
——即:公共配电电缆网络,工业过程区域,变电站区域等。
- 4类:——受严重骚扰的环境;
——浪涌电压可能达到 4 kV;
——即:公共配电架空网络,未受保护场所的高压变电站。
- 5类:——特定。

可采用以下试验等级:

类别	线对数 U_p kV	线对地 U_p kV
0		无试验
1	—	0.5
2	0.5	1.0
3	1.0	2.0
4	2.0	4.0
×		按照协议

注: U_p 为开路电压。

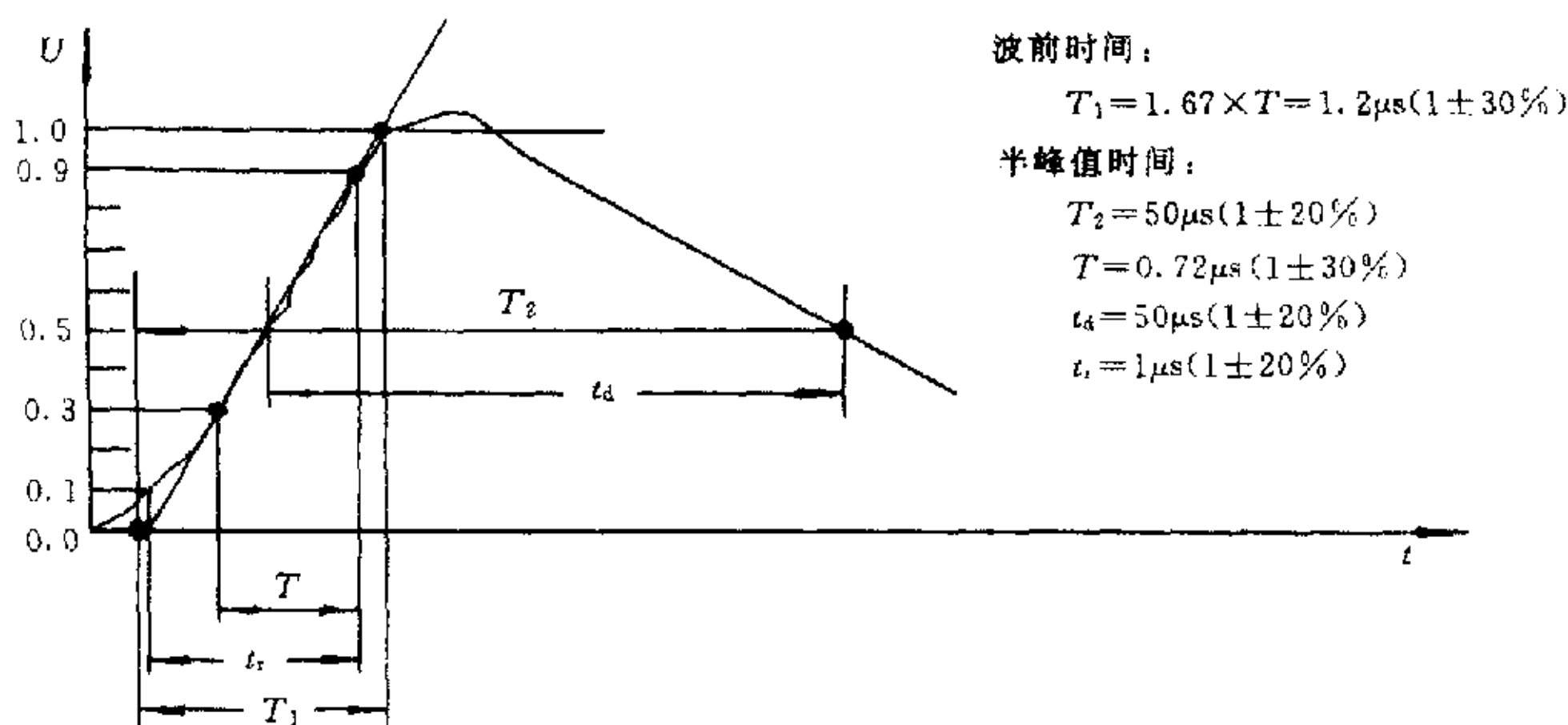
对于电源线和输入/输出,采用相同的试验等级。

A2.2.6 试验程序说明

每一种极性至少进行五次试验,如果可能,每次试验在电源电压波形不同的位置进行。两次浪涌间的时间间隔取决于(内部)保护装置的恢复时间(如:重复频率为 1 次/min)。

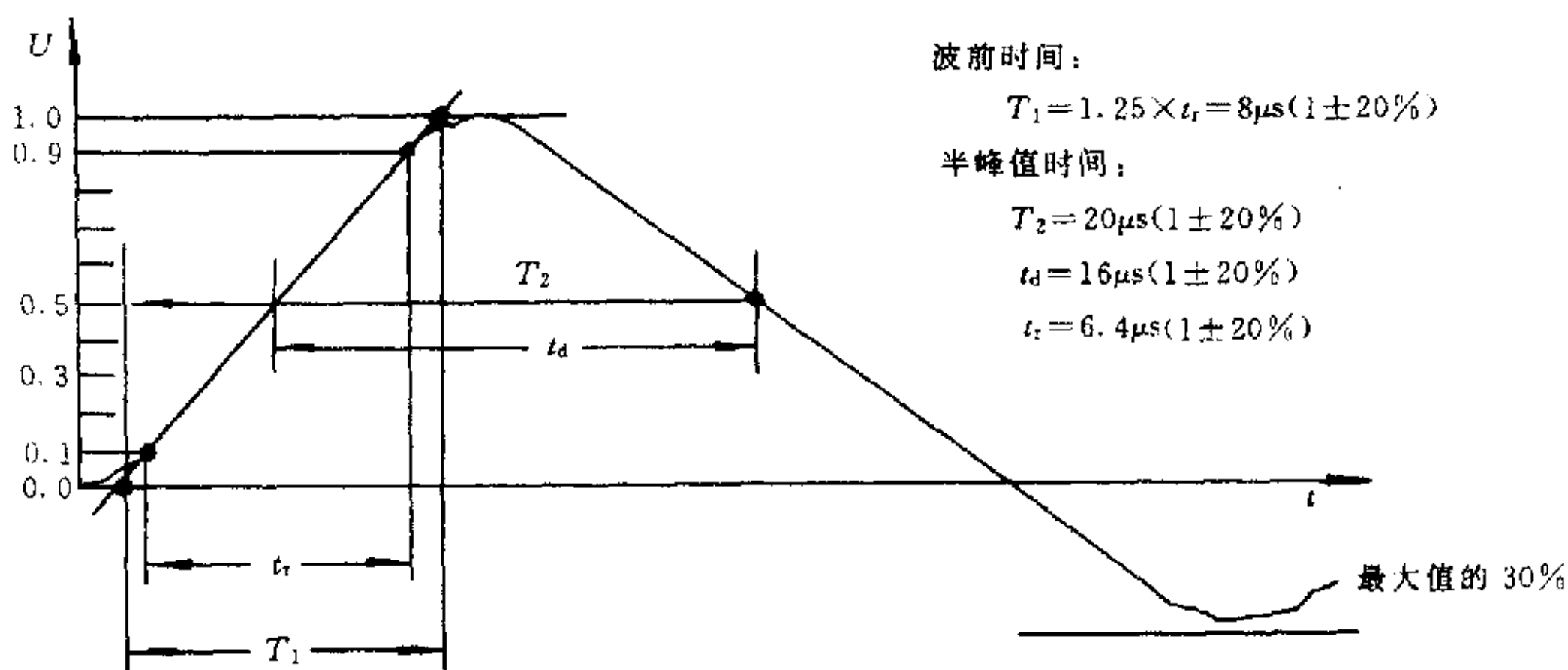
该试验实质上是一种实验室试验。可考虑两种类型的试验:

- 对单台受试设备进行的基本抗扰度试验;
- 对整个系统进行的系统(整套设备)试验。



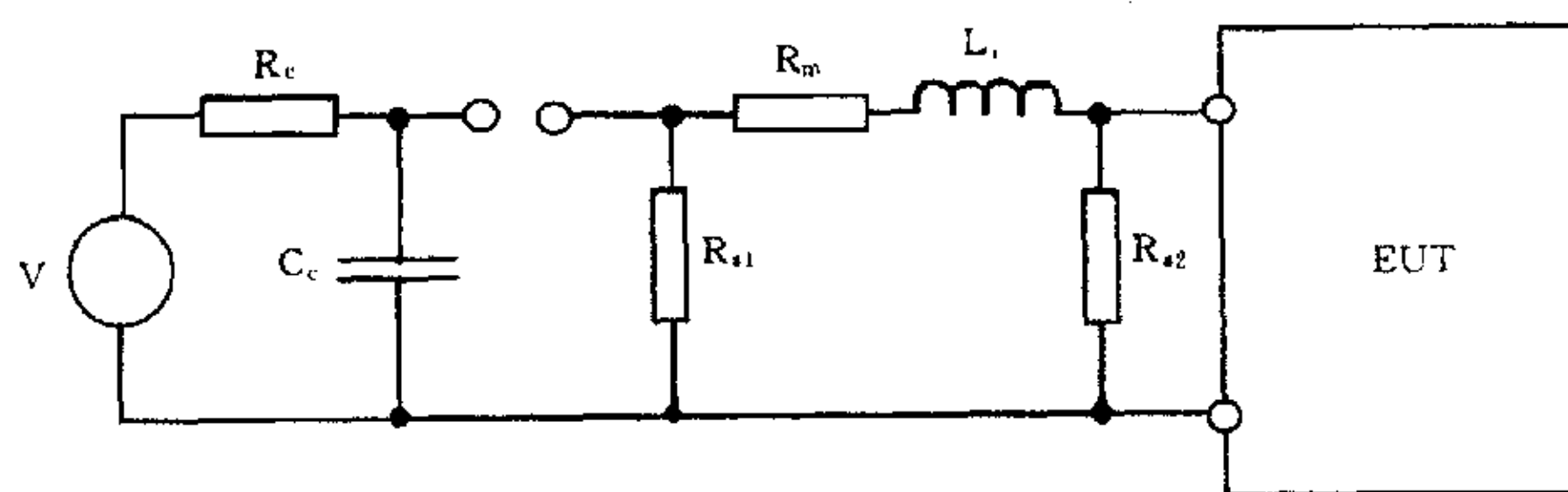
注：1=100%。

图 A8 开路电压波形



注：1=100%。

图 A9 短路电流波形



V—高压源； R_c —充电电阻； C_c —储能电容器； R_a —脉冲宽度成形电阻；
 R_m —阻抗匹配电阻； L_r —阻抗匹配电感

图 A10 组合波发生器简图

A2.3 快速瞬变脉冲群(出版物)¹⁾

A2.3.1 参考文献

见 IEC 61000-4-4(考虑中)。

A2.3.2 试验目的——应用范围

1) 关于本试验的最新国家标准为 GB/T 17626.4—1998(idt IEC 61000-4-4:1995)《电磁兼容 试验和测量技术 电快速瞬变脉冲群抗扰度试验》。

该试验的目的是检验设备(单个装置或系统)对极短瞬态脉冲群的抗扰度,其产生原因如:

- 小感性负载的切换,继电器触点跳动(传导干扰);
- 高压开关装置(尤其是 SF₆ 或真空开关装置)的切换(辐射干扰)。

这些瞬态的显著特点是上升时间快,持续时间短,能量低但具有较高的重复频率。它们可能会骚扰电子设备但通常不大可能引起损坏。

本试验适用于:

- 受试设备的交流或直流电源线及控制和信号线;
- 供电部门和其他公用事业部门使用的设备;
- 工厂中使用的设备;
- 低压公共配电网中使用的非公用设备。

A2.3.3 试验波特性

采用如图 A11 和 A12 所示的重复性脉冲群来进行该项试验。

- 脉冲上升时间(10%/90%):5 ns(1±30%);
- 脉冲宽度(50%/50%):50 ns(1±30%);
- 重复频率:5 kHz 或 2.5 kHz;
- 脉冲群持续时间:15 ms;
- 脉冲群周期:300 ms。

A2.3.4 试验发生器/试验设备

图 A13 表示试验发生器简图。

- 开路输出电压:0.25 kV~4 kV;
- 动态阻抗:50Ω(1±20%);
- 极性:正/负;
- 同电源的关系:异步。

试验设备还包括:

- 对于受试设备电源端口的试验:
 - 耦合装置,实际上是一个 33 nF 的耦合电容器;
 - 对于实验室试验,还需附加去耦(隔离)电路;
 - 对现场试验,不使用去耦电路。
- 对于受试设备控制和信号端口的试验:
 - 耦合装置,或者是电容耦合夹;
 - 或者是包覆线路的导电箔;
 - 或者对每条线路采用的 100 pF 耦合电容。
- 具有大于 400 MHz 频率范围的合适的测量设备(示波器)。

A2.3.5 推荐严酷度等级

等 级	电源及接地端子 U _p kV	重复频率 kHz
1	0.5	5
2	1	5
3	2	5
4	4	2.5
×	按照协议	

注: U_p(kV)为发生器的开路电压。

等 级	输入输出 U_p kV	重复频率 kHz
1	0.25	5
2	0.5	5
3	1	5
4	2	5
×	按照协议	

注： U_p (kV)为发生器的开路电压。

试验电压应施加在受试设备不同类型的线路或端子上。

——电源线(交流或直流)：

试验电压以共模方式施加在每个电源端子与最近的保护接地点或参考接地平面之间。

——控制和信号线以及通讯线：

以共模方式施加试验电压,最好用电容耦合夹,否则使用其他方法。

——机壳的保护接地端子：

试验电压加在这些端子和参考接地平面之间。

应单独规定对电源端口及控制和信号端口的合适的试验严酷度等级。根据工作条件、安装条件及保护措施,这两种严酷度等级可以相同,也可以不同(即:对工业过程测量和控制设备,受试设备控制和信号端口上的严酷度电平为电源端口严酷度电平的一半)。

1级:适用于安装在保护良好的环境(如:计算机房)中的设备。

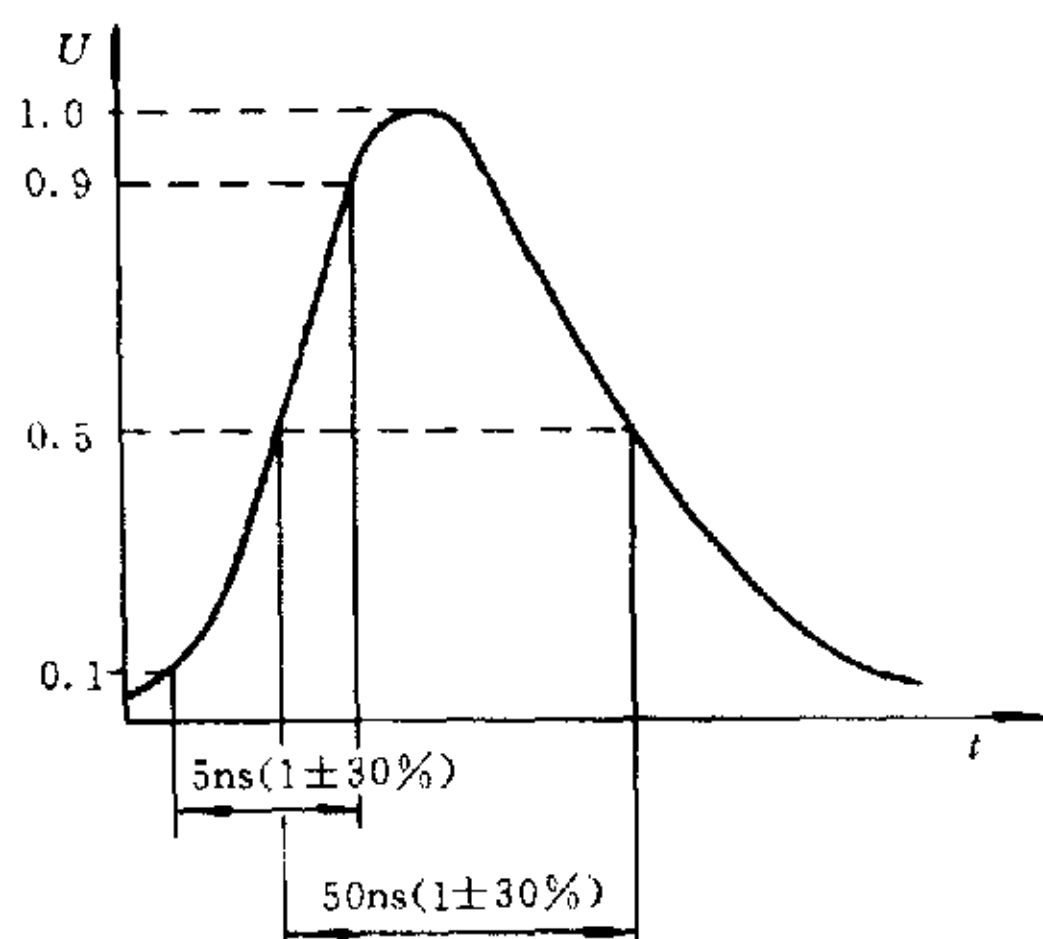
2级:适用于安装在受一般保护环境(如:工厂和电厂的计算机房和控制室)中的设备。

3级:适用于安装在未保护环境(如:公共配电网络,工业过程区域,变电站区域等)中的设备。

4级:受严重骚扰环境(如:使用气体绝缘开关装置(GIS)或真空开关装置的变电站)中的设备。

A2.3.6 试验程序说明

试验的最短持续时间为1 min。该试验适用于实验室试验和现场试验。



注：1=100%。

图 A11 接 50Ω 负载时单个脉冲的波形

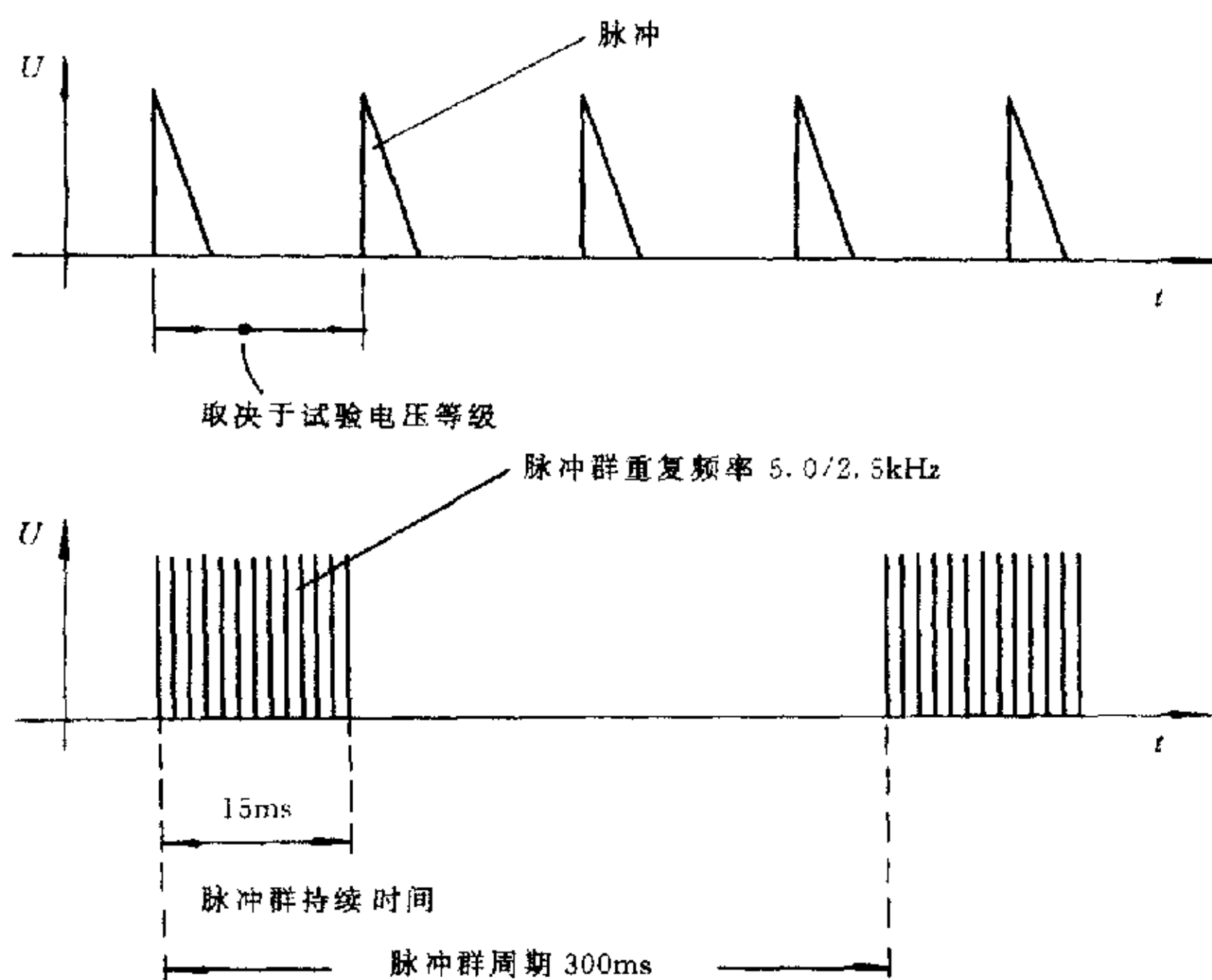
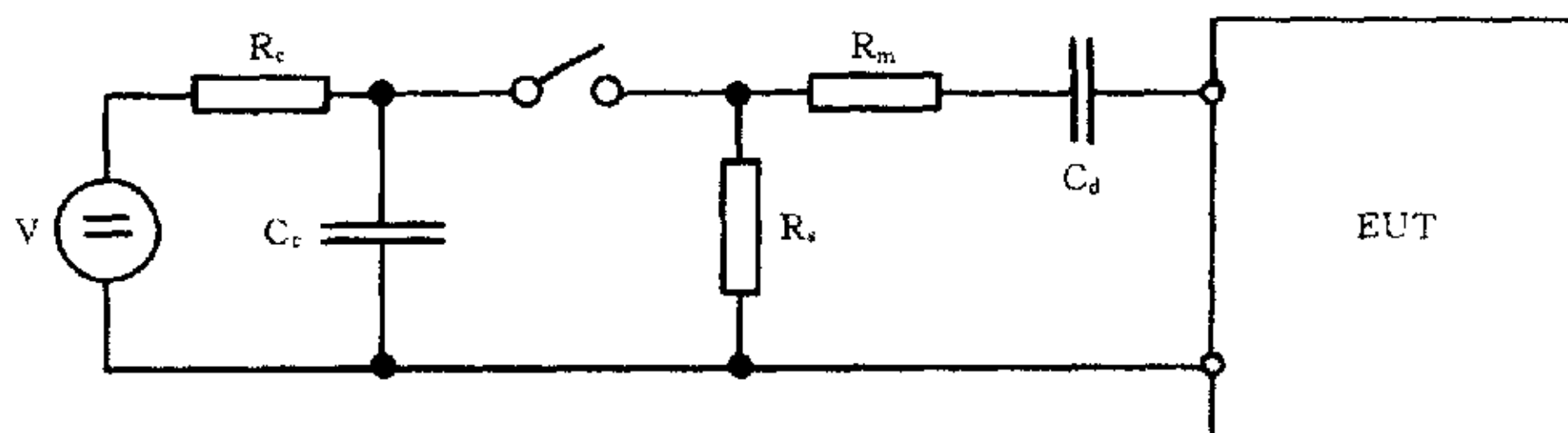


图 A12 快速瞬变概略图



V—高压源； R_f —脉冲宽度成形电阻； R_c —充电电阻； R_m —阻抗匹配电阻； C_c —储能电容器； C_d —隔直电容器

图 A13 快速瞬变发生器简图

A2.4 振铃波(考虑中)¹⁾

A2.4.1 参考文献

见 IEC 61000-4 未来有关的部分。

A2.4.2 试验目的——应用范围

该试验的目的是检验设备对出现在住宅和工业低压地下电缆网络中的振荡瞬态(“振铃波”)的抗扰度。这些瞬态主要是由切换现象引起的。

该试验是对 $1.2/50 \mu s$ 浪涌试验的补充,后者包含了户外(架空线)网络中发生的瞬态(见试验 A2.2);该试验也是 0.1 MHz 阻尼振荡波试验的一种替代方法,两者均具有较低的严酷度要求(A2.5)。

尽管“振铃波”试验的能量要比浪涌试验的小;然而,由于电压极性的变化,前者仍可能对受试设备产生影响。

该试验适用于预定用在低压住宅和工业网络及可能用于变电站中的设备。

A2.4.3 试验波特性

该波形由上升时间为 $0.5 \mu s$ 的脉冲及随后的频率为 100 kHz 的振荡波组成,它以每一峰值是前一峰值的 60% 的方式衰减。见图 A14。

1) 关于本试验和阻尼振荡波试验(试验 A2.5)的最新国家标准为 GB/T 17626.12-1998(idt IEC 61000-4-12:1995)《电磁兼容 试验和测量技术 振荡波抗扰度试验》。

A2.4.4 试验发生器/试验设备

图 A15 表示该试验发生器的简图。

- 开路输出电压:0.25 kV~4 kV;
- 动态阻抗:考虑中¹⁾;
(目前):12Ω 或 30Ω;
- 极性:正/负;
- 同电源的关系:异步²⁾;
- 最高重复频率:6/min。³⁾

该试验设备还包括(见附录 B,图 B3):

- 耦合电路;
- 去耦电路;
- 频率范围不小于 10 MHz 的合适的测量设备(示波器)⁴⁾。

A2.4.5 推荐严酷等级

等 级	共模 A_p kV	差模 A_p kV
1	0.5	0.25
2	1	0.5
3	2	1
4	4	2
×	按照协议	

严酷度等级选择建议:考虑中。

A2.4.6 试验程序说明

- 试验次数应限制在:(考虑中)⁵⁾;
- 两次试验之间的时间间隔应至少为 10 s⁶⁾。

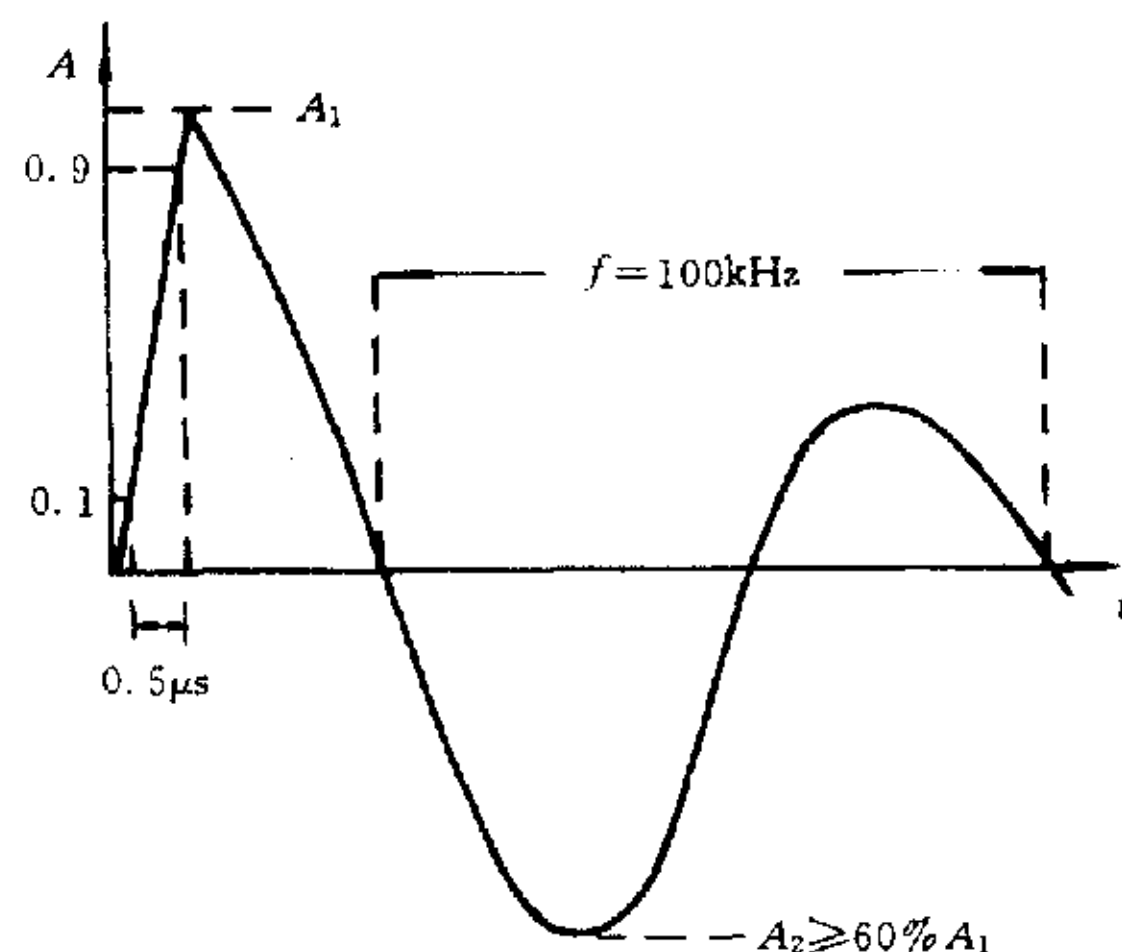
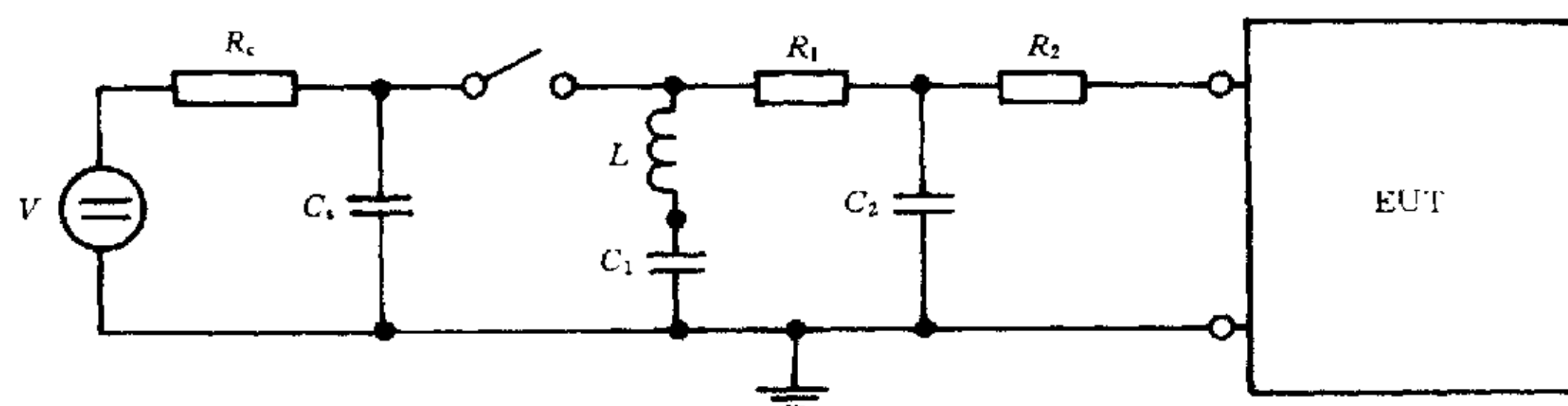


图 A14 振铃波特性(开路电压)

- 1) GB/T 17626.12—1998 即 IEC 61000-4-12:1995 规定为:12Ω、30Ω 及 200Ω,允差±20%,可切换。
- 2) GB/T 17626.12—1998 即 IEC 61000-4-12:1995 规定同电源频率的关系为:0°~360°同步,步距 10°。
- 3) GB/T 17626.12—1998 即 IEC 61000-4-12:1995 规定重复频率为(1~60) min⁻¹。
- 4) GB/T 17626.12—1998 即 IEC 61000-4-12:1995 规定采用带宽至少是 20 MHz 的示波器或等效测量装置。
- 5) GB/T 17626.12—1998 即 IEC 61000-4-12:1995 规定应至少施加 5 次正极性和 5 次负极性的瞬态脉冲。
- 6) GB/T 17626.12—1998 即 IEC 61000-4-12:1995 规定最小时间间隔取决于试验发生器的输出阻抗,对 12Ω 为 10 s,对 30Ω 为 6 s,对 200Ω 为 1 s。



V—高压源； C_2 —匹配电容器（即： $0.005\ \mu\text{F}$ ）； R_c —充电电阻； R_1 —时间常数匹配电阻（即： $2.5\ \Omega$ ）； C_1 —储能电容器（即： $0.5\ \mu\text{F}$ ）； R_2 —发生器阻抗匹配电阻（即： $2.5\sim 25\ \Omega$ ）； C_1 - L —振荡电路（即： $10\ \mu\text{F}$ ， $5\ \mu\text{H}$ ）

图 A15 振铃波发生器（ $0.5\ \mu\text{s}/100\ \text{kHz}$ ）简图

A2.5 阻尼振荡波（考虑中）

A2.5.1 参考文献

见 IEC 61000-4 未来有关的章节及 IEC 255-22-1。

A2.5.2 试验目的——应用范围

该试验的目的是检验电气或电子设备（尤其是安装在高压/中压变电站中的设备或高可靠性设备）对由高压或中压网络中的有关现象（切换现象，故障等）在低压电路中感应的振荡瞬态的抗扰度。这类瞬态的特征是非常剧烈的阻尼振荡，频率范围在 $30\ \text{kHz}$ 至 $2\ \text{MHz}$ 之间。

该试验主要适用于安装在变电站中的设备。试验施加在受试设备的电源端口及控制和信号端口上。

注：该试验也能被考虑用于安装在其他位置（如：住宅网络）的设备，采用 $100\ \text{kHz}$ 的试验频率。此时，它类似于振铃波试验（见试验 A2.4）。（不过，后者具有较长的上升时间）。类似地，它是对浪涌电压试验的补充（见试验 A2.2）。

A2.5.3 试验波特性

该试验电压由频率在 $30\ \text{kHz}\sim 10\ \text{MHz}$ （优先采用值是 $0.1\ \text{MHz}$ 和 $1\ \text{MHz}$ ）之间的阻尼振荡组成，经过 3 个至 6 个周期后其峰值衰减为第一个峰值的 50%，其第一个波的上升时间为 $75\ \text{ns}$ （见图 A16）。以大约 $0.1\ \text{MHz}$ 时 $40\ \text{s}^{-1}$ 和 $1\ \text{MHz}$ 时 $400\ \text{s}^{-1}$ （优先采用值）的重复频率来施加这些振荡。

A2.5.4 试验发生器/试验设备

图 A13 表示试验发生器的简图：

- 频率： $0.1\ \text{MHz}$ 和 $1\ \text{MHz}$ ；
- 开路峰值输出电压： $0.25\sim 2.5\ \text{kV}$ ；
- 动态阻抗：考虑中¹⁾；
- （目前在 IEC 255-22-1 中）：目前为 $200(1\pm 20\%)\ \Omega$ ；
- 第一个半波的极性：正/负；
- 同电源的关系：异步；
- 重复频率：优先采用值： $40\ \text{s}^{-1}$ 或 $400\ \text{s}^{-1}$ ²⁾。

该试验设备还包括（见附录 B，图 B3）：

- 耦合电路；
- 去耦电路；
- 频率范围不小于 $10\ \text{MHz}$ 的合适的测量设备（示波器）³⁾。

A2.5.5 推荐严酷度等级

1) GB/T 17626.12—1998 即 IEC 61000-4-12:1995 规定阻尼振荡波发生器的输出阻抗为 $200(1\pm 20\%)\ \Omega$ 。

2) GB/T 17626.12—1998 即 IEC 61000-4-12:1995 规定重复频率为： $100\ \text{kHz}$ 时至少 $40\ \text{s}^{-1}$ ， $1\ \text{MHz}$ 时至少 $400\ \text{s}^{-1}$ 。

3) GB/T 17626.12—1998 即 IEC 61000-4-12:1995 规定采用带宽至少为 $20\ \text{MHz}$ 的示波器或其他等效测量装置。

等级	共模 U_p kV	差模 U_p kV
1	0.5	0.25
2	1	0.5
3	2.0/2.5*	1.0
×	按照协议	

注： U_p 为开路电压。
* IEC 255-22-1 中是 2.5 kV。

在所有的线上都施加同样的试验电压；电源线或控制和信号线。

A2.5.6 试验程序说明

每次试验的最短持续时间为 2 s。

采用 0.1 MHz 和 1 MHz 的频率进行试验。在 30 kHz~10 MHz 之间的其他频率应记录在试验计划中。

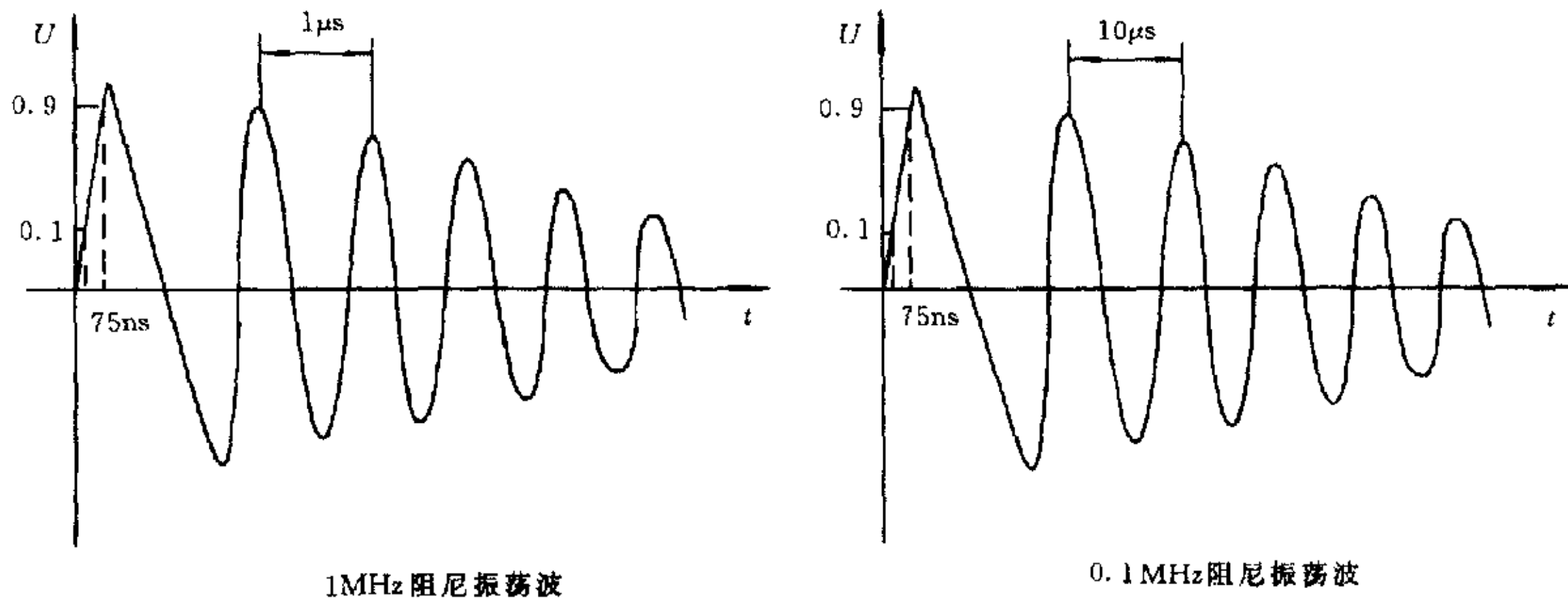
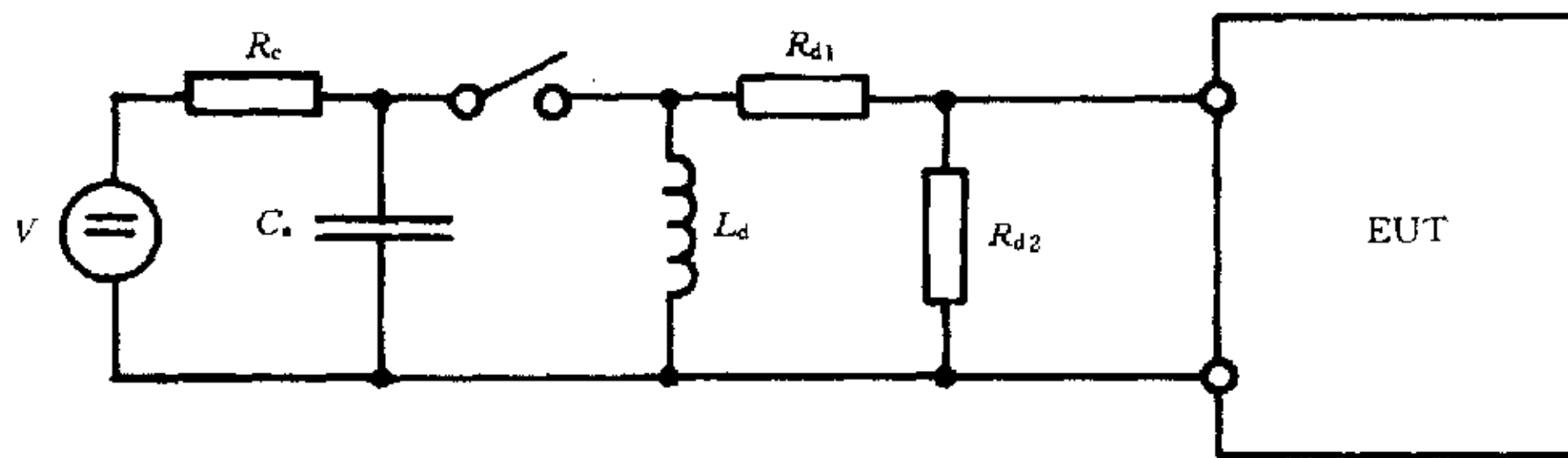


图 A16 阻尼振荡波特性



V—高压源； R_c —充电电阻(200 k Ω)； C_c —储能电容器(0.15 μ F)；
 R_{d1}, R_{d2} —阻抗匹配电阻(300 Ω)； L_d —阻抗匹配电感(0.75 μ H)

图 A17 1 MHz 信号发生器简图

A2.6 高频感应电压(暂定试验)

A2.6.1 参考文献

见 IEC 61000-4 未来的分部分。

A2.6.2 试验目的——应用范围

该试验的目的是检验电子设备对出现在电源线、控制和信号线上的高频电压(例如,以屏蔽电缆屏蔽层上残余电压的形式)的抗扰度。这些骚扰可能是由高压、中压或低压网络中的切换操作或故障引起

的连续(或准连续)电压。尽管有保护措施,这些骚扰仍然会在二次回路中感应出振荡瞬态。

骚扰以有限幅值的共模电压出现。在采用屏蔽电缆的电路中,屏蔽效能限制了电压幅值。

该试验主要适用于安装在变电站和有可能安装在工厂中的设备的控制和信号端口。

A2.6.3 试验波特性

试验电压由一系列脉冲群组成,其中每一个脉冲群由20个不同频率的正弦波组成。以0.1十倍频程/s或更低的速率在0.01 MHz~1 MHz范围内扫频,脉冲群之间的时间间隔为20 ms。

A2.6.4 试验发生器/试验设备

试验发生器(及必要时有关放大器)的技术规范:

- 开路峰值输出电压:最大100 V;
- 发生器阻抗:200Ω;
- 输出电流:≥0.25A;
- 开/关调制:20个正弦波组成的脉冲,时间间隔为20 ms;
- 1 kHz~1 MHz扫频:<0.1十倍频程/s。

该试验设备还包括:

- 耦合电路;
- 去耦电路;
- 合适的测量仪器(示波器或选频电压表)。

A2.6.5 推荐严酷度等级

等 级	峰值试验电压 V
1	10
2	20
3	50
4	100
×	按照协议

试验电压以共模方式加在电源及控制端子上。

A2.6.6 试验程序说明

按照试验计划的规定,试验持续时间被限制为检查受试设备工作性能所必须的时间。

A2.7 传导射频骚扰(考虑中)¹⁾

A2.7.1 参考文献

见IEC 801-6未来的章节、IEC 61000-4未来的分部分、IEC 61000-4-6及IEC 790:1984第二版《用于冲击试验的示波器和峰值电压表》(考虑中)。

A2.7.2 试验目的——应用范围

该试验的目的是通过用传导骚扰进行的等效间接试验取代用骚扰场进行的直接试验,来检验电子设备(单个装置或系统,也包括它们的电缆)对辐射骚扰的抗扰度。电流与骚扰场的感应电流相同。

可能有两种试验:连续波试验和冲击波试验。

试验的技术要求在研究中。

A2.8 10/700 μs 电压浪涌(考虑中)²⁾

A2.8.1 参考文献

1) 关于本试验的最新国家标准为GB/T 17626.6—1998(idt IEC 61000-4-6:1996)《电磁兼容 试验和测量技术 对射频场感应的传导骚扰的抗扰度》。

2) 关于该试验的技术要求已包含在GB/T 17626.5即IEC 61000-4-5:1995中,见试验A2.2的脚注。

见 CCITT 建议 K21。

另见 CCITT 建议 K20, IEC 801-5 及 IEC 61000-4-5(考虑中)。

A2.8.2 试验目的

该试验的目的是检验同通讯线路相连的设备对由雷电放电引起的浪涌骚扰的抗扰度。在本标准的范围内,它适用于终端设备(如:调制/解调器)及具有控制输入/输出、通过通讯端口来发送和接收信息的类似设备。

按照通讯管理机构的规定,该试验适用于受试设备的通讯端口。

注

- 1 对其他终端,可采用其他试验(如:试验 A2.2, A2.3, A2.4 及 A2.5);
- 2 通讯管理机构也可规定另外的特别专门的通讯试验,这些试验不包括在现有文件的一般范围之内(即:交流感应电压,见 CCITT 建议 K21)。

A2.8.3 试验波特性

该试验采用具有以下技术要求的电压浪涌来进行(开路):

——上升时间(10%/90%)=7 μ s(波前时间 10 μ s);

——脉冲宽度(50%/50%)=700 μ s。

该浪涌的特征是具有相对平坦的前沿,较大的脉冲宽度以及相对较高的能量。

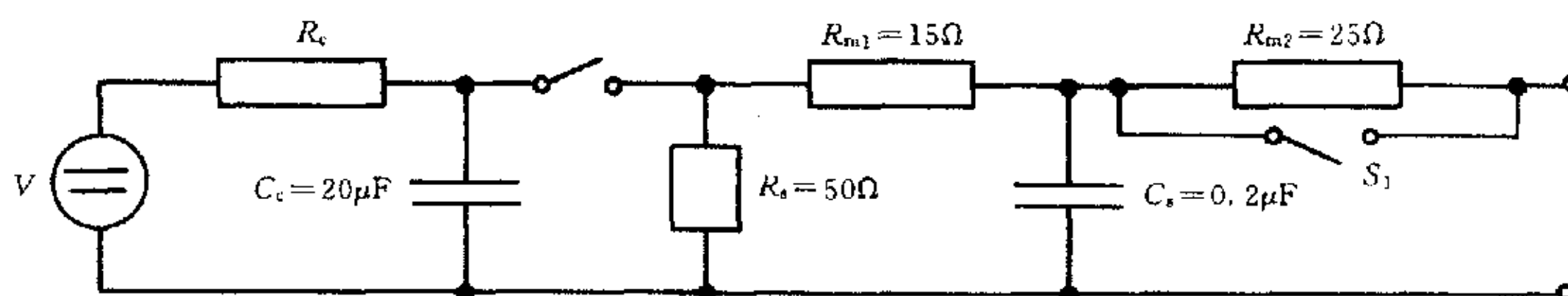


图 A18 试验发生器简图

A2.8.4 试验发生器/试验设备

图 A18 表示试验发生器的简图:

——开路峰值输出电压:0.5 kV~4 kV;

——动态阻抗:40 Ω ;

——极性:正/负。

试验设备还包括:

——气体避雷器耦合电路;

——合适的测量仪器,即带宽不小于 2 MHz 的示波器。

A2.8.5 推荐严酷度等级

CCITT 建议 K21 推荐的最高电压幅度为:

——用于非暴露环境中的设备: $U_p \leq 1$ kV;

——用于暴露环境中采取了约定第一级防护的设备: $U_p \leq 4$ kV。

A2.8.6 试验程序说明

试验浪涌共施加 10 次,相邻脉冲的时间间隔为 1 min,相邻两个脉冲的极性相反。

A3 抗扰度试验:静电放电

A3.1 静电放电¹⁾

A3.1.1 参考文献

见 IEC 801-2 及 IEC 61000-4-2(考虑中)。

1) 关于本试验的最新国家标准为 GB/T 17626.2—1998(idt IEC 61000-4-2:1995)《电磁兼容 试验和测量技术 静电放电抗扰度试验》。

A3.1.2 试验目的——应用范围

该试验的目的是检验设备(小室中的单个装置或系统)对静电放电(ESD)的抗扰度,静电放电的产生原因有多种,如:

- 操作人员或物体与该设备接触;
- 物体或人体在该设备附近接触。

人体或物体能积累静电,这是由各种不同现象引起的。应当特别注意,在合成纤维地毯上行走的人能产生静电电荷。根据环境条件,电压可高达 15 kV(见 A3.1.5)。静电放电能直接影响或通过感应耦合或辐射间接影响设备的工作甚至损坏电子线路。

该试验适用于所有的电气和电子设备。

A3.1.3 试验电压特性

放电电流的波形取决于负载的类型。图 A19 代表加在电阻性负载上的典型波形。

A3.1.4 试验发生器/试验设备

图 A20 给出了静电放电发生器的简图。

A3.1.5 推荐严酷度等级

等 级	试验电压接触放电 kV
1	2
2	4
3	6
4	8
×	特定

等 级	试验电压空气放电 kV
1	2
2	4
3	8
4	15
×	特定

接触放电为优先采用的试验方法。在不能使用接触放电时应使用空气放电。

A3.1.6 试验程序说明

放电的直接施加

静电放电应施加在受试设备一般可接触到的所有点上。采用以下方式进行试验:

- 采用单次放电方式;
- 放电电压施加在这些点与地之间;
- 至少 10 次放电(正极性或负极性);
- 相邻两次放电的时间间隔至少 1 s。

注:应施加放电的各个点可通过 20 次/s 的放电进行探测加以选择。

受试设备附近物体间放电的模拟

放电被施加在接地平板或邻近受试设备的 50 cm×50 cm 的金属板上(距离受试设备 10 cm)。

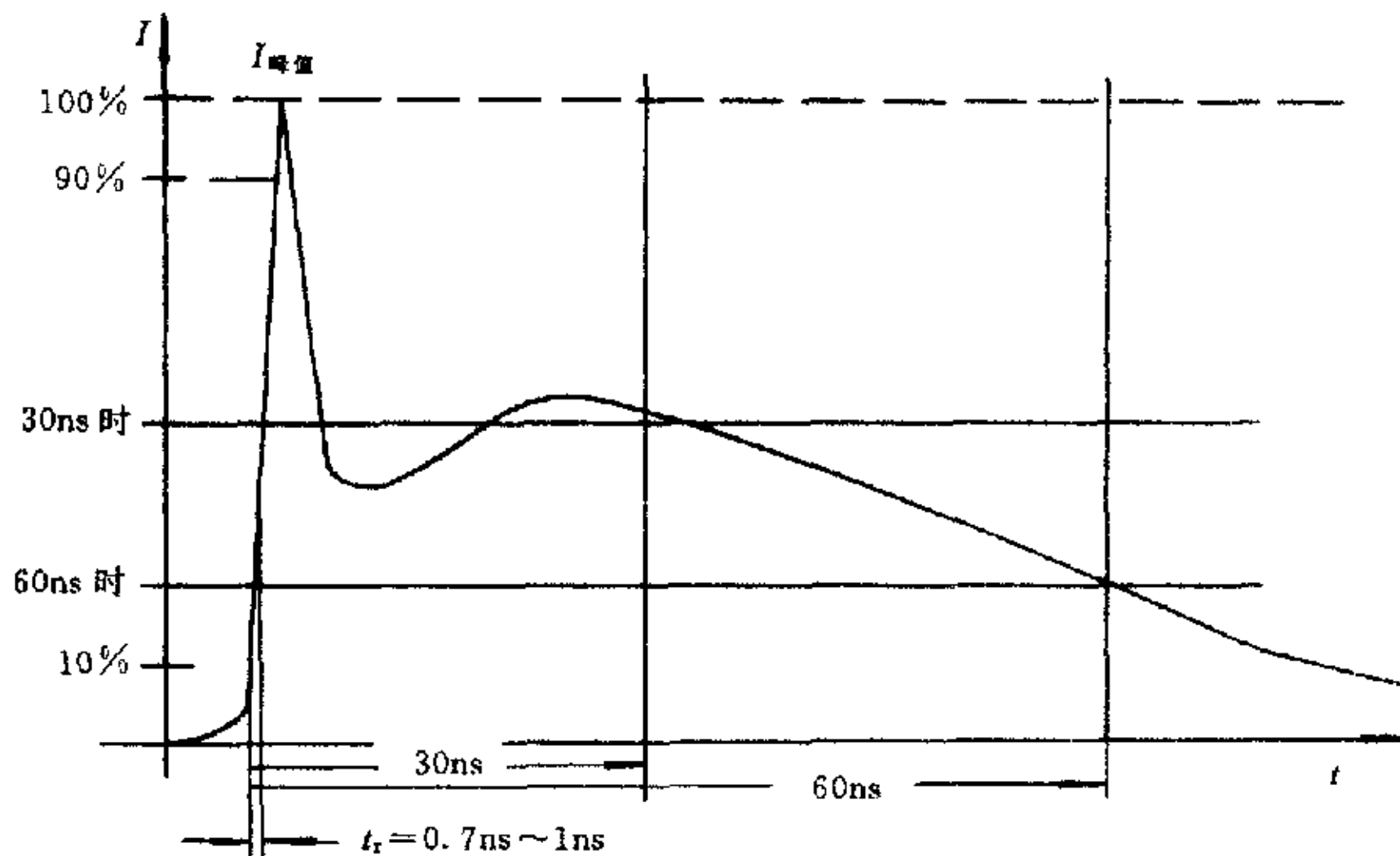
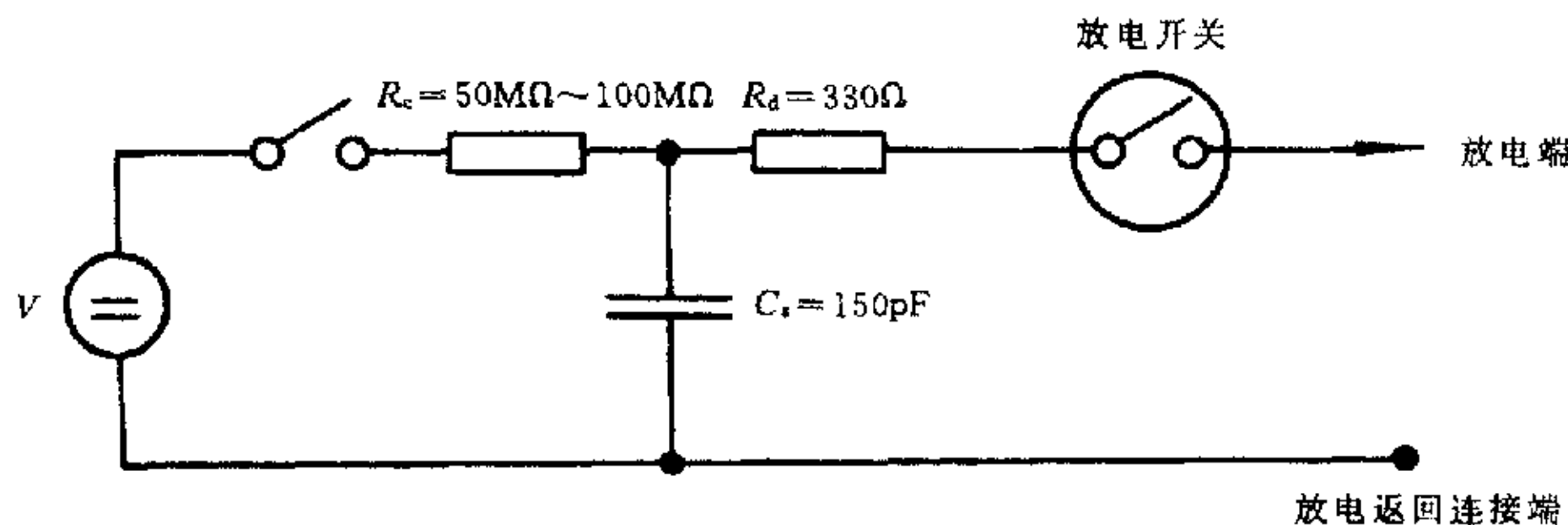


图 A19 静电放电发生器输出电流的典型波形



V—高压源(16.5 kV); R_c —充电电阻(50 MΩ~100 MΩ);
 C_s —储能电容器(150 pF); R_d —放电电阻(330 Ω)

图 A20 静电放电(ESD)发生器简图

A4 抗扰度试验:磁骚扰

A4.1 工频磁场¹⁾

A4.1.1 参考文献

见 IEC 61000-4-8(准备中)及 IEC 521:1988 的 8.5.2。

注:IEC 61000-4-8 只涉及工频为 50/60 Hz 的磁场。

其他磁场试验正在考虑中,例如:

- 工频磁场 16 $\frac{2}{3}$ Hz(铁路);
- 20 Hz~30 Hz(船舶);
- 400 Hz(航空电子);
- 工频的谐波电流(100 Hz~2 000 Hz)产生的磁场;
- 达 150 kHz 的较高频率(如:由电源信号传输系统产生)的磁场;
- 直流磁场。

A4.1.2 试验目的

该试验的目的是检验小室中的设备、装置或系统对由附近导体中的工频电流或较为少见的由其他器件(如:变压器泄漏)产生的磁场的抗扰度。

应当对以下两种电流加以区别:

1) 关于本试验的最新国家标准为 GB/T 17626.8—1998(idt IEC 61000-4-8;1993)《电磁兼容 试验和测量技术 工频磁场抗扰度试验》。

——正常工作条件下的电流,它产生相对较小幅值的稳态磁场;

——故障条件下的电流,它能产生相对较高幅值的磁场但持续时间短,直到保护装置动作为止(熔断器为几毫秒,保护继电器最大为3 s~5 s)。

稳态磁场试验可适用于预期用在公共或工业低压配电网及变电站中各种类型的设备。

短期磁场(1 s~3 s)试验主要适用于安装在变电站暴露区域中的设备。

A4.1.3 试验场特性

试验场应该是具有规定幅值、无谐波、没有受试设备时有适当的均匀性(即:场强变化 -0% ~ $+50\%$)的工频磁场。

A4.1.4 试验设备

试验设备包括:

——产生磁场的感应线圈;

——给感应线圈供电的工频电源;

——必要的辅助试验和测量设备。

A4.1.4.1 推荐使用三种类型的线圈:

a) 正方形的单个感应线圈(图 A21)(标准边长:1 m,用于较小装置的试验),3 dB 容差范围内的可用体积:0.6 m×0.6 m×0.5 m(高)。

注:对于电表,GB/T 15283—1994 的 8.5.2 规定采用 1 m 直径的单个线圈。

b) 双感应线圈(图 A22)(正方形的亥姆霍兹线圈),标准边长为 1 m,两个半圈之间的距离分别为 0.6 m 和 0.8 m,它也用于较小装置的试验但具有较大的 3 dB 容差可用体积:分别为 0.6 m×0.6 m×1.0 m 及 0.6 m×0.6 m×1.2 m。

c) 用于大型设备(如:机柜)的专用单个感应线圈(图 A23)。应根据受试设备的尺寸来确定线圈。为了保证设备处在 3 dB 区域内,线圈各边应距离受试设备相应各边约 25 cm~30 cm(如:对于 2.0 m×0.5 m 的机柜,线圈尺寸应近似为 2.6 m×1.0 m)。它能以 0.5 m 的步距移动。

A4.1.4.2 电流源由调压器(连接到电源)、用于短期试验的变流器(初级绕组接电源,次级绕组接线圈)及控制电路组成(图 A25)。

——连续方式试验的输出电流范围:1 A/m~100 A/m 除以线圈因数;

——短期试验输出电流范围:300 A/m~1 000 A/m 除以线圈因数;

——短期试验时间调节:1 s~3 s。

注

1 为发现受试设备的敏感部位而进行初步试验时,可使用“邻近法”。该方法是沿着受试设备的侧面移动小线圈,同时允许磁场方向的改变。

这种方法不适用于验收试验。

2 对于工频试验,线圈一般由同受试设备相同的网络供电。

A4.1.5 推荐严酷度等级

等 级	连续场 A/m	短期 1 s~3 s A/m
1	1	
2	3	
3	10	
4	30	300
5	100	1 000
×	按照协议	按照协议

注

1 100 A/m 约相当于 0.125 mT 或 1.25G 的自由空间场。

2 以上场强为无受试设备时的自由场强值。对于电表,GB/T 15283—1994 的 8.5.2 规定为 400 A/m。

A4.1.6 试验程序说明

磁场试验主要是实验室试验。

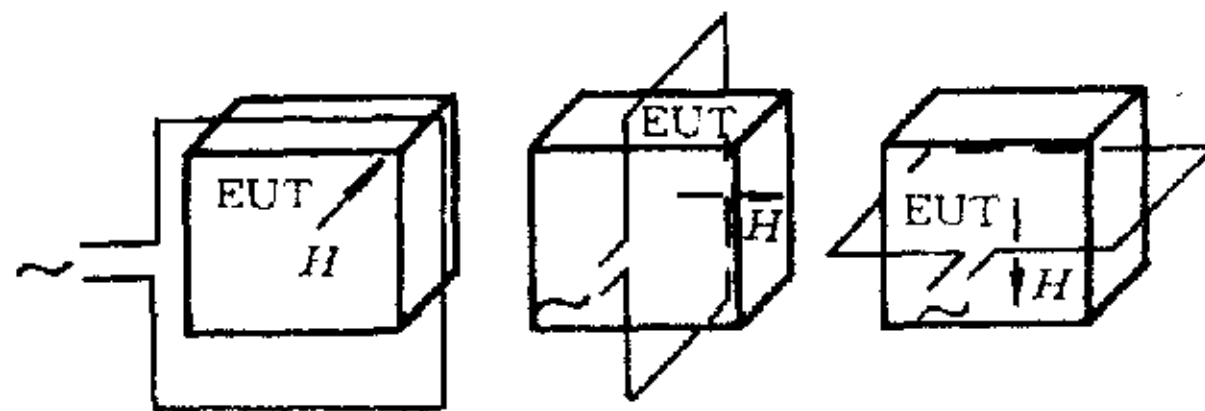


图 A21 用于小型受试设备试验的感应线圈举例

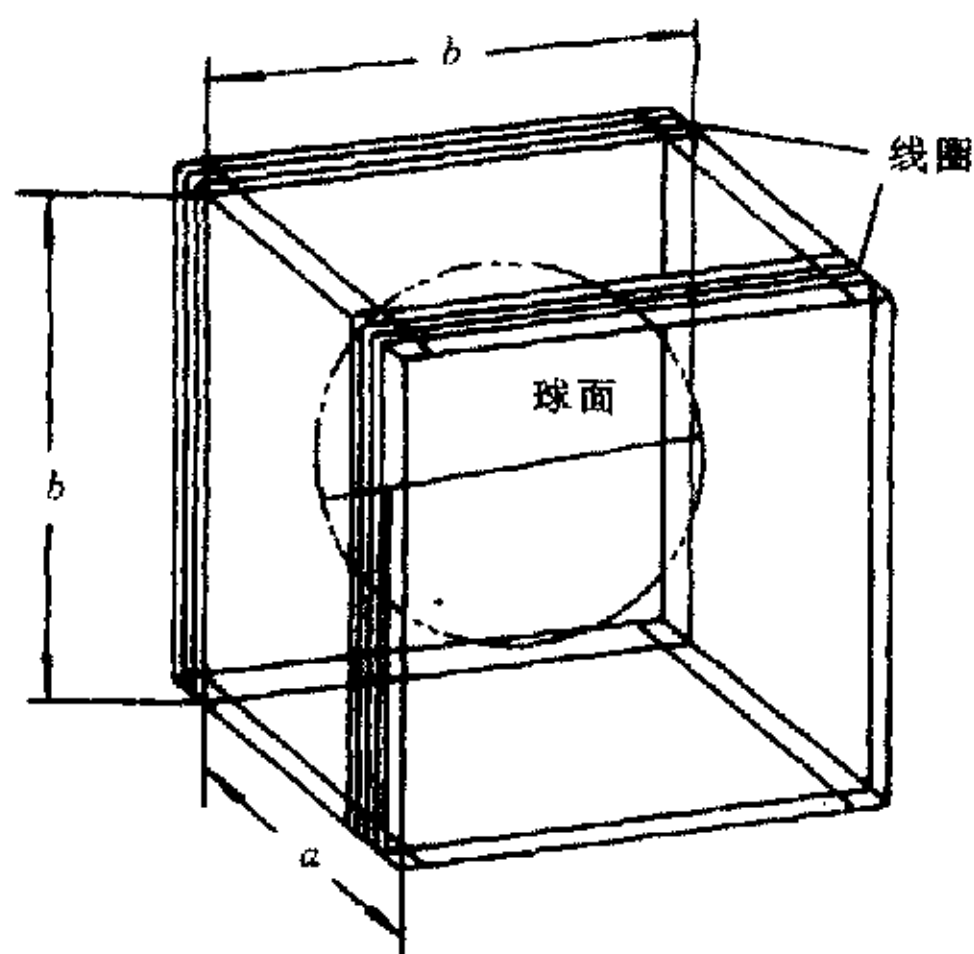


图 A22 用于小型受试设备试验的亥姆霍兹线圈

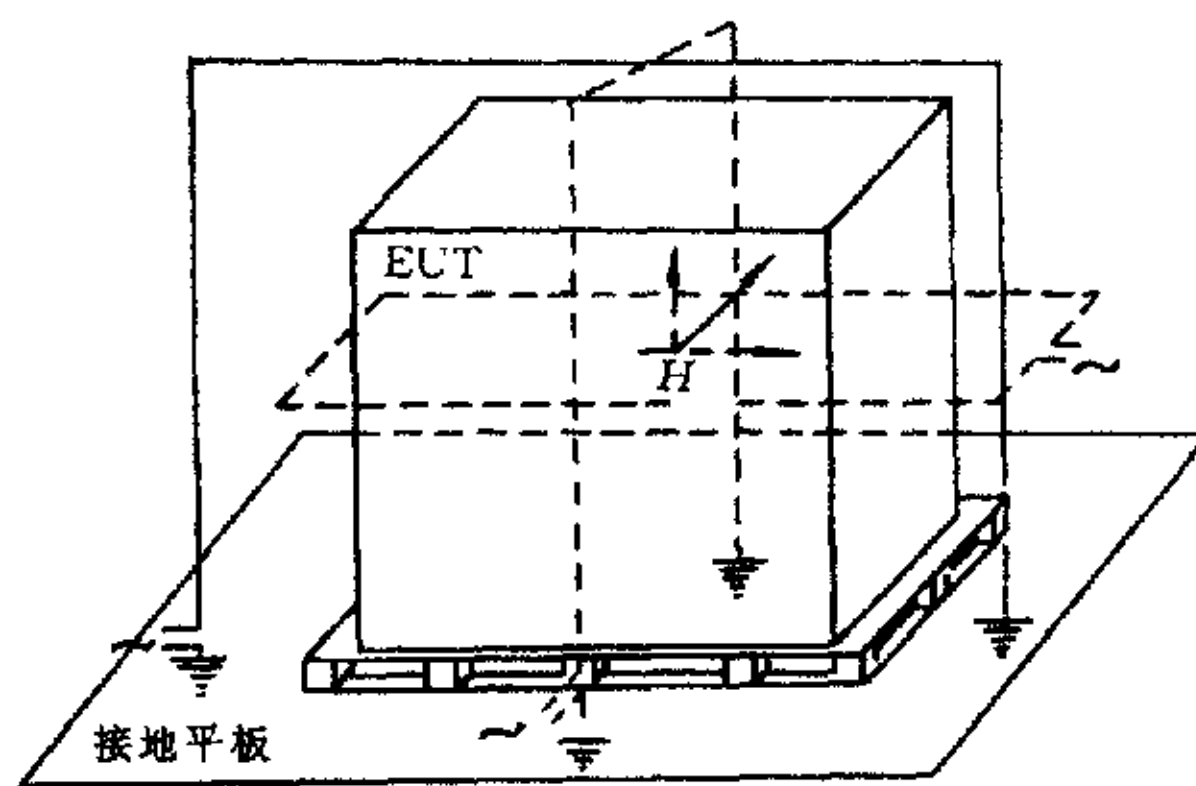


图 A23 用于机柜试验的感应线圈举例

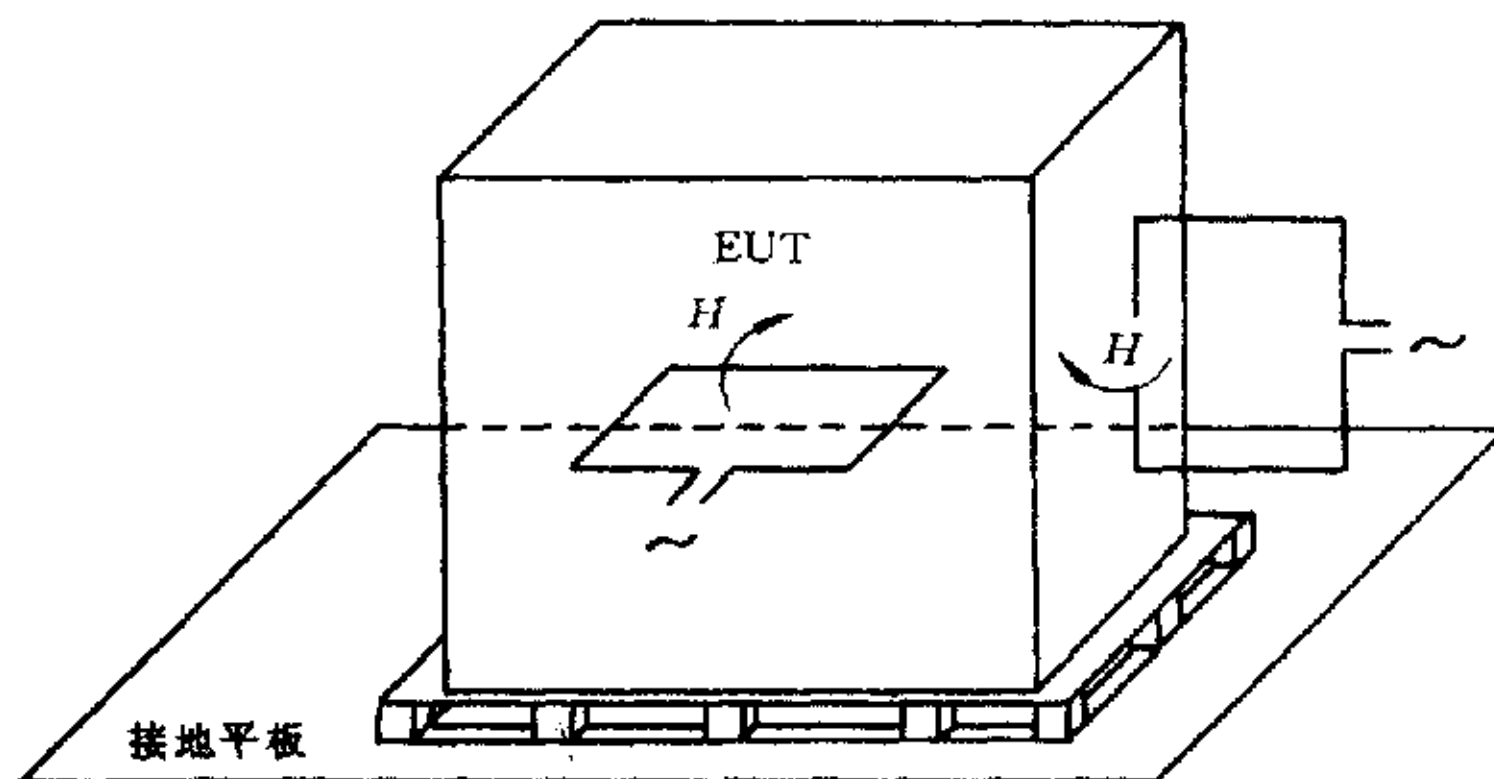
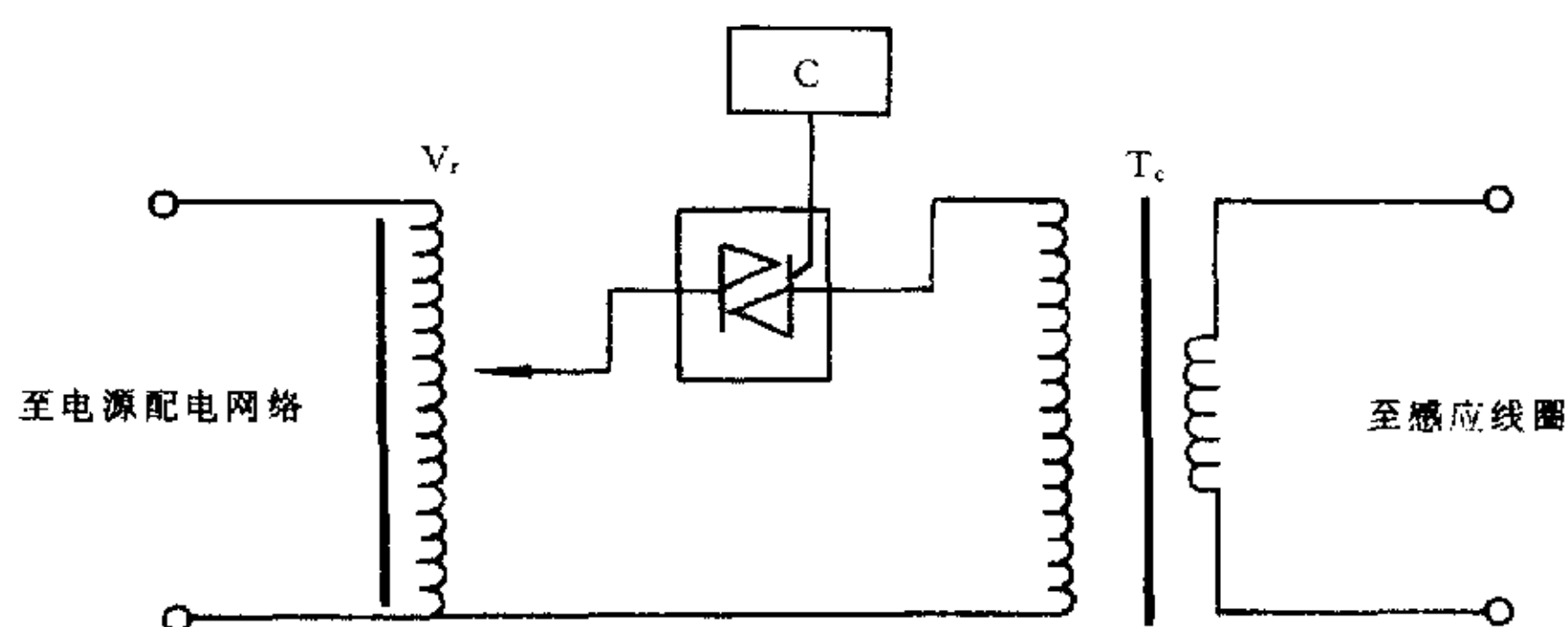


图 A24 用邻近法对磁场敏感性进行定性研究的感应线圈举例



V_r—调压器；C—控制电路(连续/短期)；T_c—变流器

图 A25 电流源简图

A4.2 脉冲磁场¹⁾

A4.2.1 参考文献

见 IEC 61000-4-9(准备中)。

A4.2.2 试验目的

该试验的目的是检验设备对雷击所产生的磁场的抗扰度。

该试验可适用于安装在电厂中的设备。对于配电网设备,该试验只在特殊情况下适用。

A4.2.3 试验场特性

磁场波形是流过感应线圈的 8/20 μs 标准电流波的波形。

A4.2.4 试验设备/试验发生器

感应线圈可以与用于工频磁场试验的感应线圈相同(图 A21~图 A23)。

这些线圈由脉冲发生器供电,脉冲发生器的电流容量满足所需严酷度等级的要求;发生器同浪涌电压试验中(试验 A2.2)所用的相同或相似。

A4.2.5 推荐严酷度等级

等 级	最大磁场强度 [*] A/m
1	—
2	—
3	100
4	300
5	1 000
×	按照协议

* 无受试设备。

A4.2.6 试验程序说明

在每个垂直方向上,应对受试设备在每一种极性下进行至少 5 次脉冲磁场试验。

A4.3 阻尼振荡磁场²⁾

A4.3.1 参考文献

见 IEC 61000-4-10(准备中)。

1) 关于本试验的最新国家标准为 GB/T 17626.9—1998(idt IEC 61000-4-9:1993)《电磁兼容 试验和测量技术 脉冲磁场抗扰度试验》。

2) 关于本试验的最新国家标准为 GB/T 17626.10—1998(idt IEC 61000-4-10:1993)《电磁兼容 试验和测量技术 阻尼振荡磁场抗扰度试验》。

A4.3.2 试验目的

该试验的目的是检验设备对电厂中用隔离开关操作高压电路所产生的阻尼振荡磁场的抗扰度。

该试验主要适用于安装在电厂中的电子设备。它不适用于配电网设备。

A4.3.3 试验场特性

试验场的波形就是流经感应线圈具有以下特性的阻尼振荡波的波形：

- 振荡频率：0.1 MHz 和 1 MHz；
- 阻尼：三至六周期后峰值减小为 50%；
- 重复频率：40(或 400) s⁻¹。

A4.3.4 试验设备/试验发生器

感应线圈可以与用于工频磁场试验的感应线圈相同(图 A21 至图 A23)。

这些线圈由振荡波电流发生器供电,其电流容量满足所需严酷度等级的要求。

A4.3.5 推荐严酷度等级

等 级	最大磁场强度* A/m
1	—
2	—
3	10
4	30
5	100
×	按照协议

* 无受试设备。

A4.3.6 试验程序说明

该试验持续时间:1 s。

A5 抗扰度试验:电磁场

A5.1 辐射电磁场¹⁾

A5.1.1 参考文献

见 IEC 61000-4-3(考虑中)。

注: IEC 801-3:1984《工业过程测量和控制装置的电磁兼容性 第 3 部分:辐射电磁场要求》的频率覆盖范围为 27 MHz~500 MHz。

修订版频率覆盖范围为 26 MHz 或 80 MHz 至 1 000 MHz,采用 1 kHz 正弦调制,调制度为 80%²⁾。

A5.1.2 试验目的

该试验的主要目的是检验设备(单个装置或系统)对由无线电发射机或任何其他发射连续波形式辐射电磁能的装置所产生电磁场的抗扰度。设备对手持无线电收发机(步话机)的抗扰度是主要的关心内容,但也涉及到其他的电磁发射源,例如固定电台,无线电广播和电视发射机,车载无线电广播发射机及各种工业电磁源或间隙源。

为了获得可重现的结果,该试验应在实验室条件下进行。

A5.1.3 试验场特性

在引入受试设备之前,在试验室内产生的试验场应该具有所需频率和场强的均匀性(应注意避免驻

1) 关于本试验的最新国家标准为 GB/T 17626.3—1998(idt IEC 61000-4-3:1995)《电磁兼容 试验和测量技术 射频电磁场辐射抗扰度试验》。

2) GB/T 17626.3—1998 即 IEC 61000-4-3:1995 规定的频率范围为 80 MHz~1 000 MHz,采用 1 kHz 的正弦波进行调幅,调制度为 80%。

波及扰动反射)。

A5.1.4 试验设备/试验发生器

试验设备基本上包括以下项目:

- 试验室(产生均匀场);
- 带放大器的信号源;
- 天线;
- 测量设备。

目前有几种类型的试验室,但特别推荐其中场均匀性较好的一种:

- 具有所需尺寸,适合于大型设备(机柜等)的电波暗室。

其他可采用的有限制条件的试验方法:

- 用于对小设备试验的带状线。它由两块平行板组成,包含的空间(在标准结构条件下)为 80 cm × 80 cm × 80 cm,适用于最大尺寸为 25 cm × 25 cm × 25 cm 的设备。

带状线的优点是它是一种简单的低成本的设计,缺点是电磁场能传播到开放侧之外,其适用频率范围为直流至 150 MHz。

- 由具有正方形横截面的封闭式金属箱体构成的 TEM 小室(横电磁波室)。

同带状线相比,TEM 室的优点是电磁场被包含在箱体之中并且更均匀;缺点是成本较高。在直流至 200 MHz 范围内,TEM 室可利用的体积较总体尺寸相似的带状线小。在直流至 5 GHz 范围内,有些设备可用于 1 m × 1 m × 0.5 m 的受试设备。

信号发生器应当能覆盖规定的频率范围,并且具有扫频和调制能力。

A5.1.5 推荐严酷度等级

等 级	试验场强 V/m
1	1
2	3
3	10
×	按照协议

场强是调制前的场强。

可将以下级别看作为选择合适严酷度等级的一般性准则:

1 级 低电平电磁辐射,例如由位于 1 km 以外的当地无线电广播或电视台产生的场以及小功率无线电收发机产生的场。

2 级 中等电磁辐射,例如由能离设备相对较近但不小于 1 m 的便携式无线电收发机产生的场。

3 级 严酷电磁辐射,例如由离设备很近的大功率无线电收发机产生的场。

4 级 具有极其严酷电磁辐射环境的各种场所的开放等级。该等级由用户和制造厂商协商确定或由制造厂商规定。

A5.1.6 试验程序说明

载波的调制正在考虑中。

A6 其他抗扰度试验

A6.1 控制和信号线上的工频电压

考虑中。

A6.2 控制和信号线上的直流电压

考虑中。

附录 B

(提示的附录)

传导瞬态试验的特点——有关传导瞬态试验的技术特征

设备对传导瞬态骚扰的抗扰度试验需要一些同这些瞬态的本质和特点及试验设备有关的专门的说明。

B1 瞬态的本质和特点

传导瞬态源于各种现象,如切换操作、网络中的故障、大气现象等,并且能通过不同的方式耦合到敏感设备中。不管它们的起因如何,这些瞬态可以用几种基本的参数或方法来表征及比较,或者用时域表示法,或者用频域表示法(见 IEC 816)。

在时域中,表示瞬态特点的最重要特征是:

- 瞬态的单向性或振荡性;
- 幅值;
- 持续时间;
- 振荡瞬态的阻尼系数;
- 脉冲强度(电压×时间)或能量;
- 上升时间,最大电压梯度 dv/dt ;
- 重复频率。

另一个特征(同瞬态波形无关)是出现的方式:

- 以共模方式出现在电路的导体和参考地之间;
- 以差模方式出现在电路的导体之间。

所有这些要素均要在试验技术要求中指出。

B2 试验设备

试验设备应当能尽可能好地并且以能复现的方式模拟网络中出现的瞬态或具有代表性的瞬态。试验设备一般由三部分组成(见图 B1):

- 试验发生器;
- 耦合/去耦电路;
- 测量设备。

试验发生器应能产生试验电压(或电流)。所有的发生器具有基本相同的结构,包括:

- 对作为瞬态能源的电容器进行充电的直流电源;
- 引发瞬态的触发装置。

它可以与电源频率同步并且(或)能调节瞬态在电源电压波上的位置。

- 由电阻,电容和电感组成的电路,使得瞬态具有所需的波形。

耦合/去耦电路具有以下几项功能:

——耦合电路应当能使由发生器产生的瞬态在受试设备的电源或控制端子上传输,并且能隔离工频或信号电压对发生器的反向影响(应记住在抗扰度试验期间受试设备应处于正常工作状态);

——去耦电路(反向滤波器)的功能是防止注入的瞬态进入与受试设备端子相连的网络中,一方面是为了限止只对受试设备进行试验及保护不被试验的元件;另一方面是为了避免网络阻抗对瞬态波形和幅值的影响。去耦电路一般用于实验室试验,而可以不用于现场试验。

关于测量设备,见 IEC 816。

试验发生器及其相关耦合/去耦电路的一个重要特征是源阻抗。

在网络中,当特定的瞬态电压由某一骚扰现象产生时,加在敏感设备上的实际电压是由在所考虑频率下在设备阻抗和网络阻抗之间分配的电压引起的。受试设备阻抗和发生器源阻抗之间同样会出现这种情况。为了正确地模拟网络特性,在所考虑的频率范围内发生器的源阻抗应同网络阻抗相似。因此,源阻抗是瞬态发生器的一个重要特征。

注:应当指出,在编写本标准时,连接设备的网络对于瞬态的网络阻抗知道得还不充分,而且无论如何,要进行很好的模拟是非常困难的。

对于去耦网络,它应当满足若干严格的条件,例如:

- 对于工频非常小的衰减(最大 10%);
- 对于瞬态有较高的反向衰减(如:40 dB);
- 高介电强度(峰值电压达 10 kV 及更高);
- 对瞬态波形影响小;
- 至最高电压和电流时仍能保持线性。

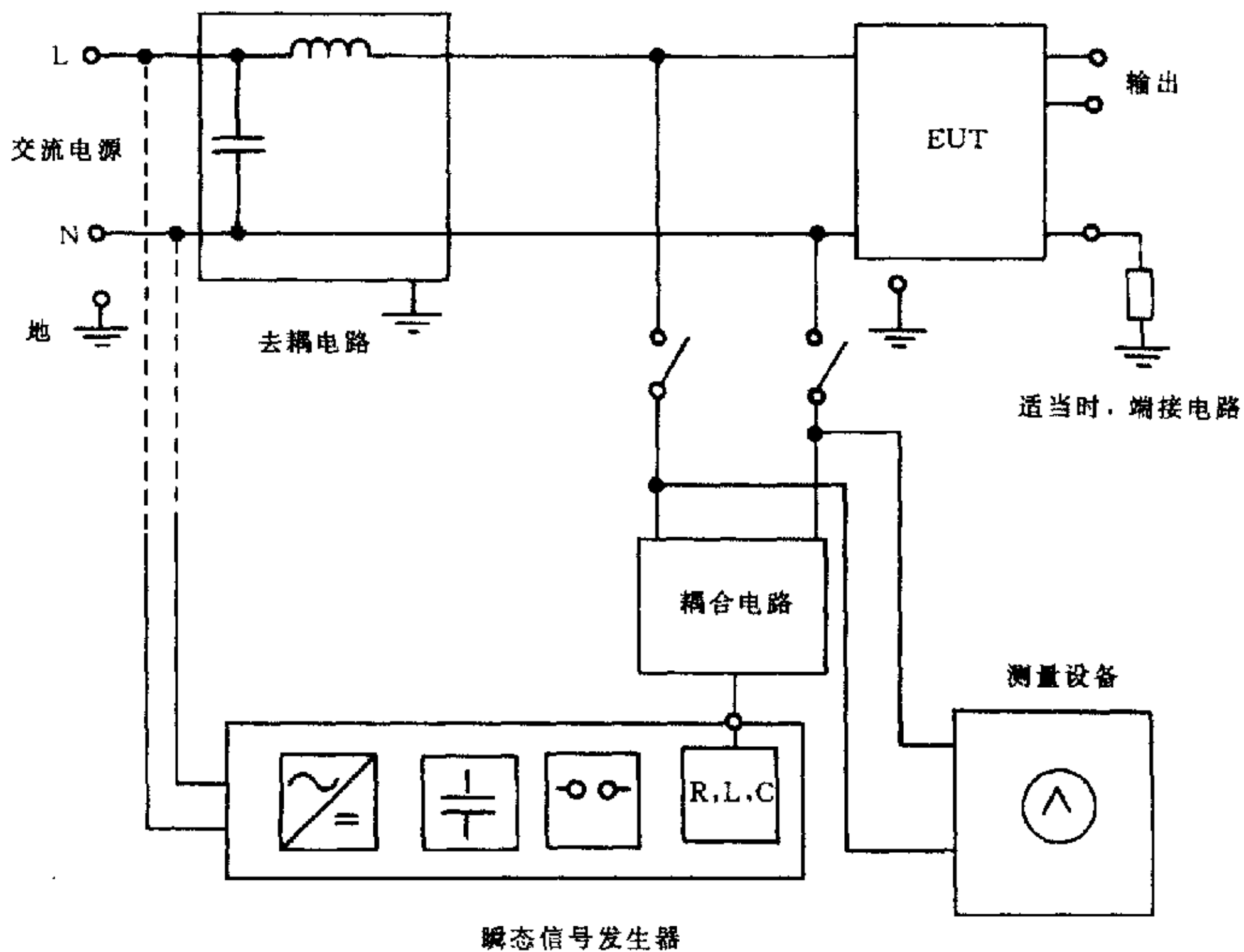


图 B1 瞬态发生器——传导瞬态试验设备简图

B3 幅密度频谱

在频域内,瞬态可用通过傅里叶变换得到的幅密度频谱来描述。典型瞬态可用它们幅密度频谱的包络线来表征:

——对于在时域中以双指数方程描述的单向瞬态,这些包络线可用三条直线来近似(见图 B2a 及图 B2c);

- 由电压时间曲线下方的面积(同浪涌的幅值成正比)决定的水平线;
- 自频率 f_1 开始以斜率 $1/f$ 下降的直线,频率 f_1 由浪涌的持续时间 T 决定;
- 自频率 f_2 开始以斜率 $1/f^2$ 下降的直线,频率 f_2 由浪涌的上升时间 t 决定。

——对于阻尼振荡波,其频谱在特定的振荡频率处有一“尖峰”,在超出频率 f_2 后是一条斜率为

$1/f^2$ 的斜线(见图 B2b)及 B2d))。

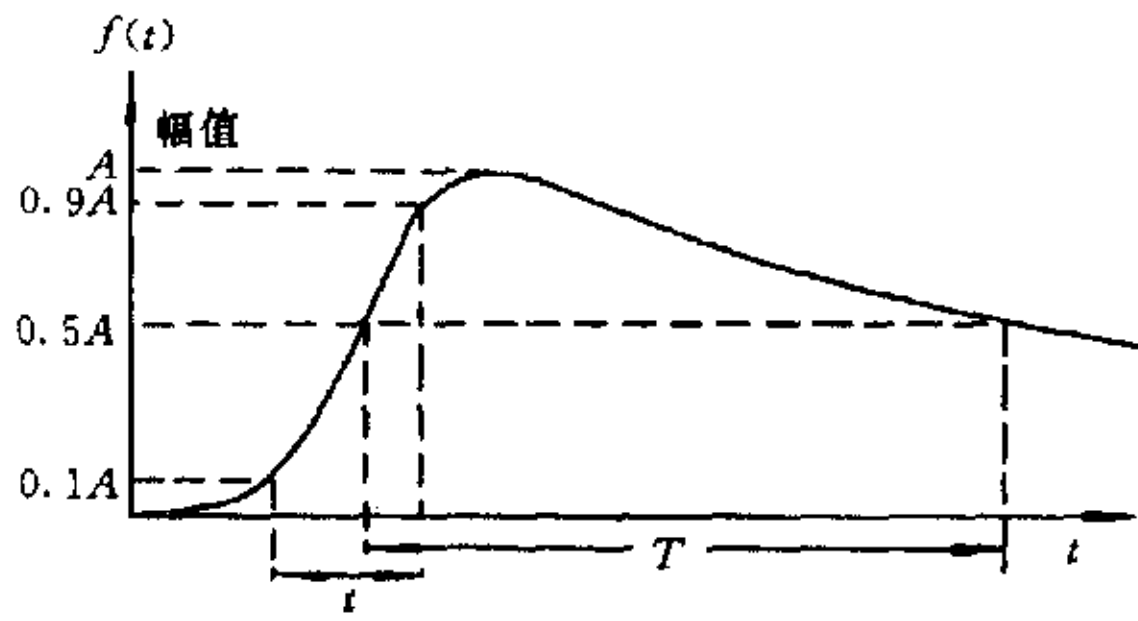


图 B2a) 单向浪涌

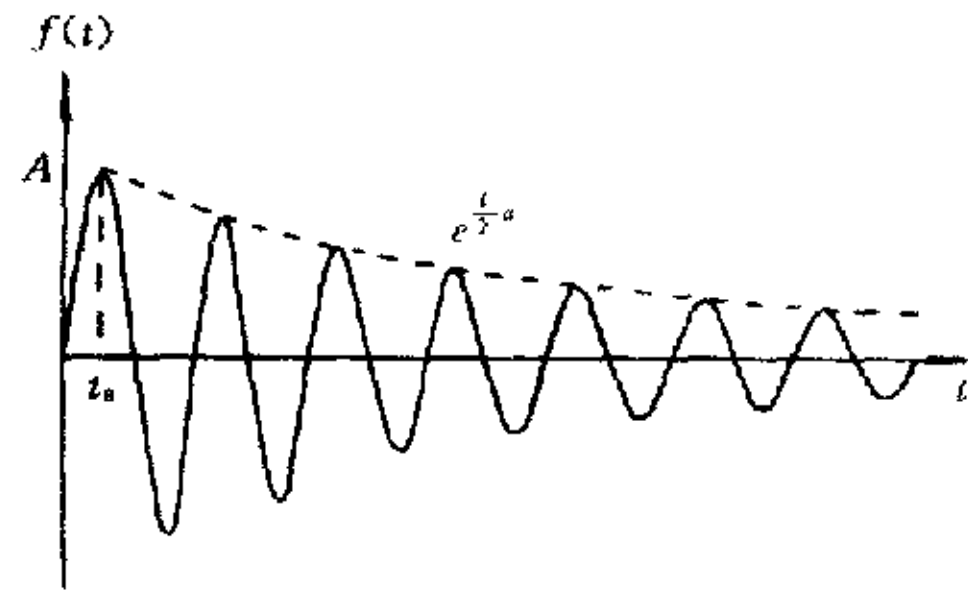


图 B2b) 振荡浪涌

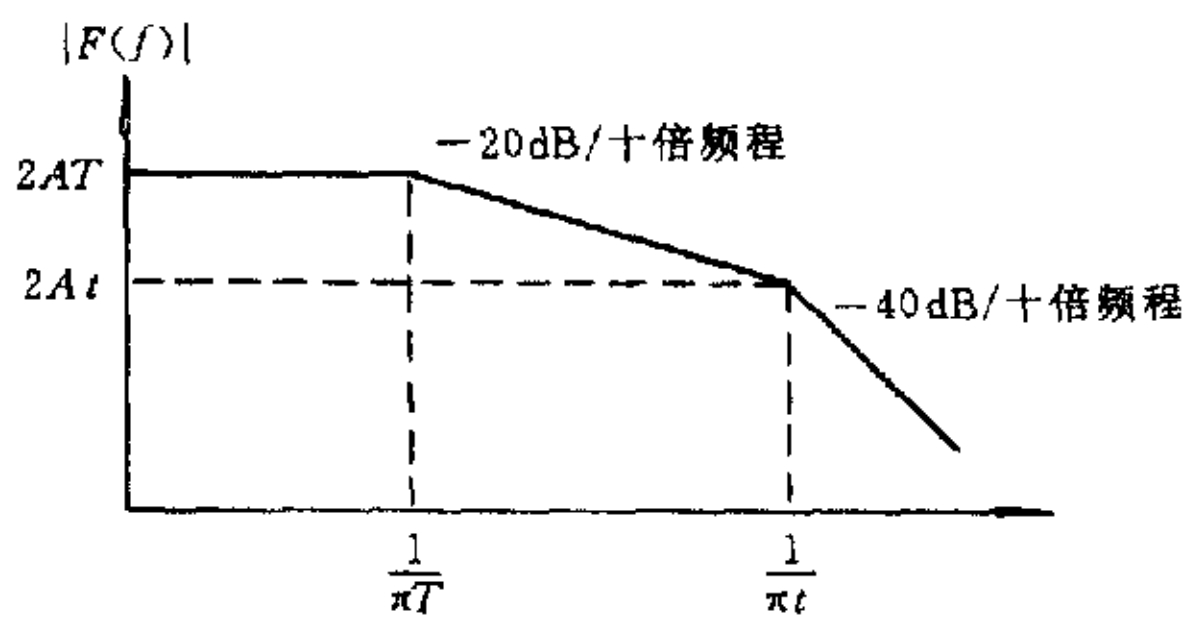


图 B2c) 单向浪涌幅密度图的包络线

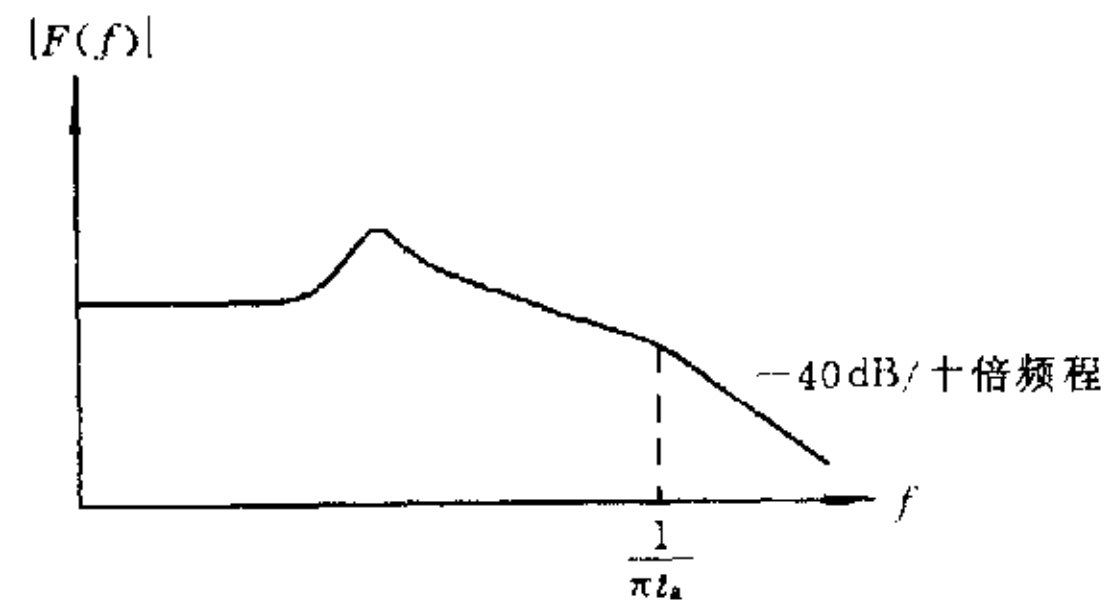


图 B2d) 振荡浪涌幅密度图的包络线

频谱表示法有一些特别的用处,例如:

- a) 比较不同的瞬态;
- b) 根据耦合途径及受试设备的频率响应,分析给定瞬态对受试设备的影响(见图 B3);
- c) 因此,通常可以根据频率特性(耦合滤波器,隔离滤波器等)来对各种类型的设备进行合适的设计;

d) 特别地,可用于检验设备(耦合电路、去耦电路、测量设备)的频率特性是否没有使瞬态产生过度变形。必须注意试验设备的频率响应要适合于瞬态的有效频谱。

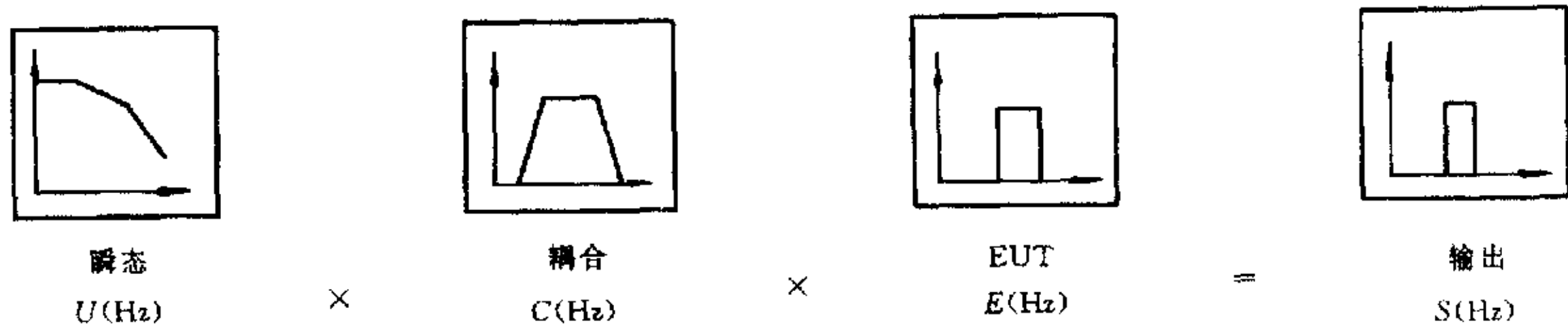


图 B3 瞬态沿耦合单元和敏感装置(受试设备)的传送

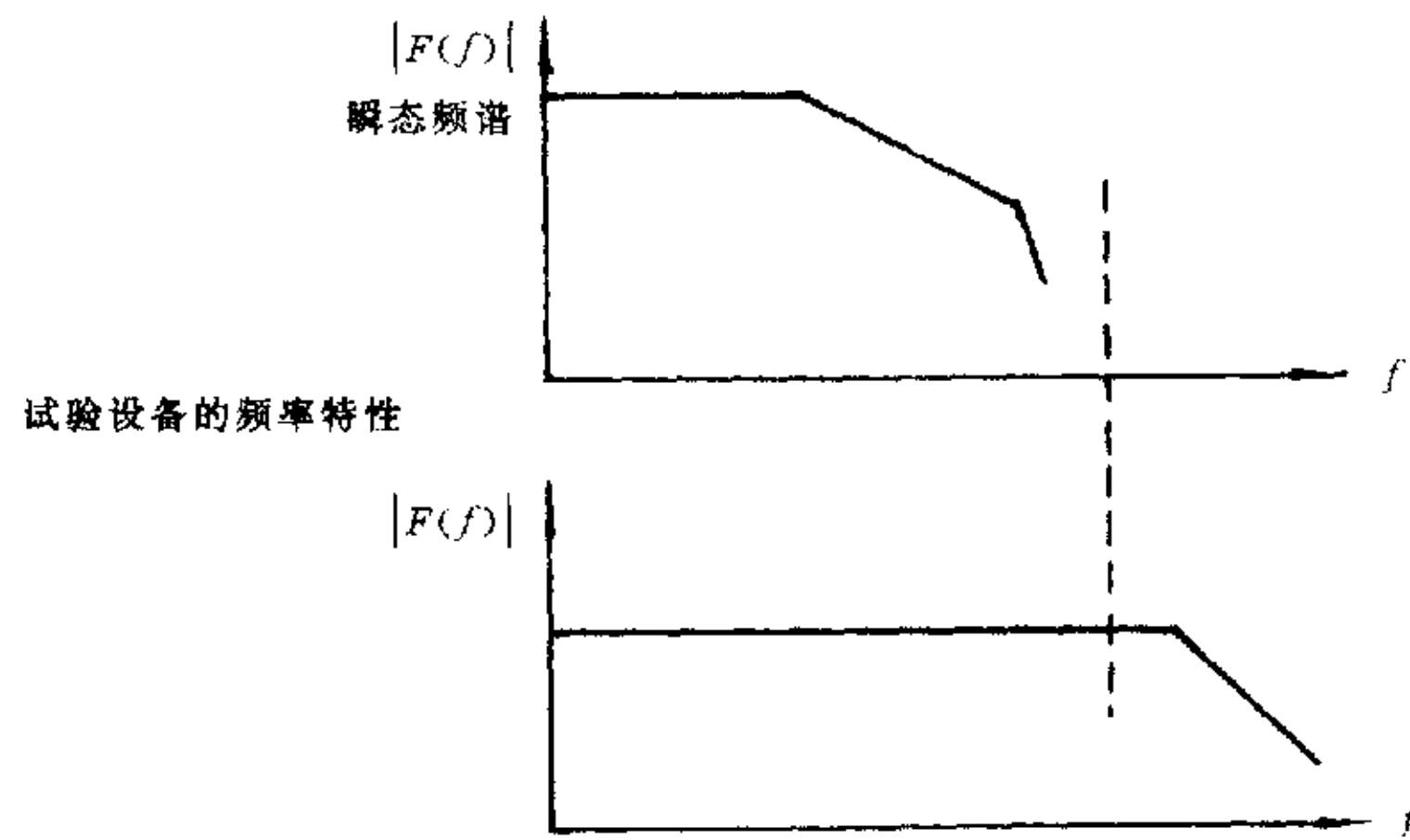
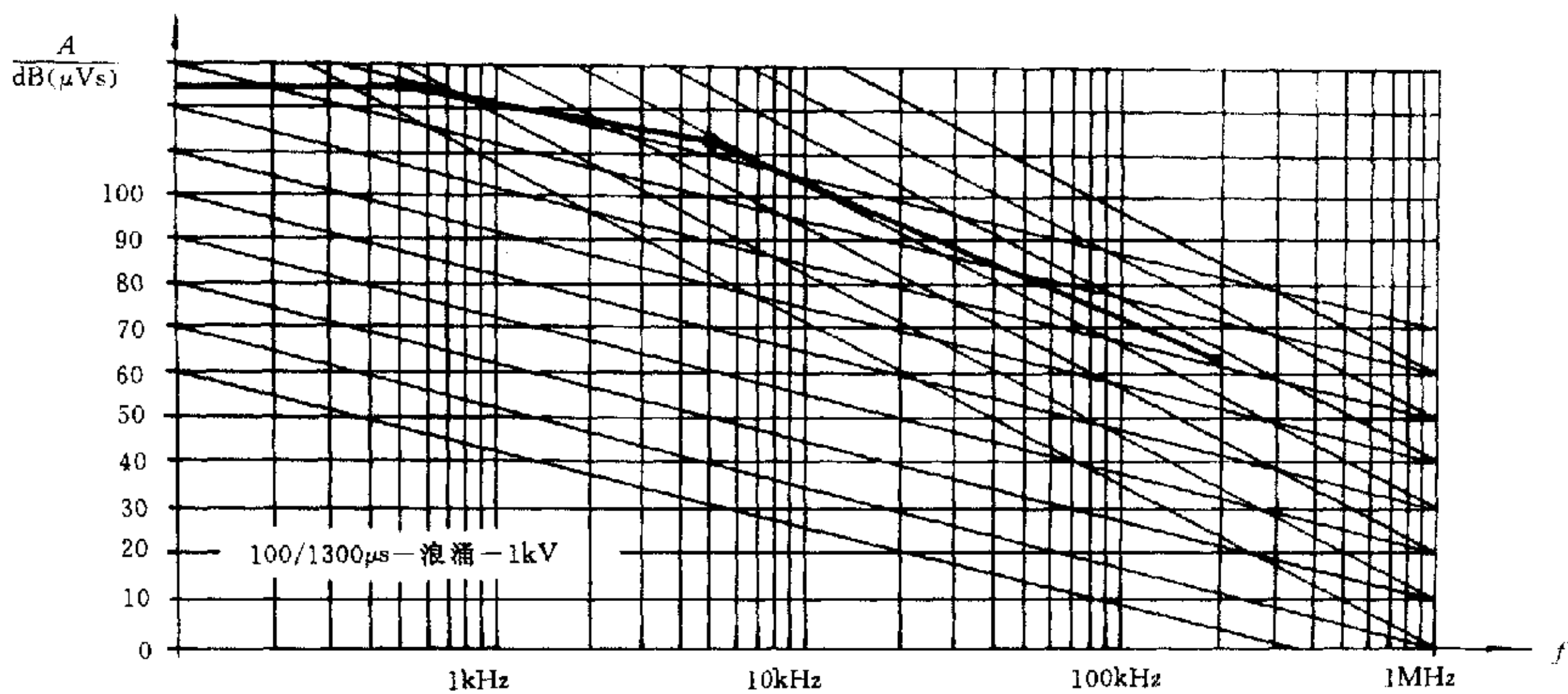
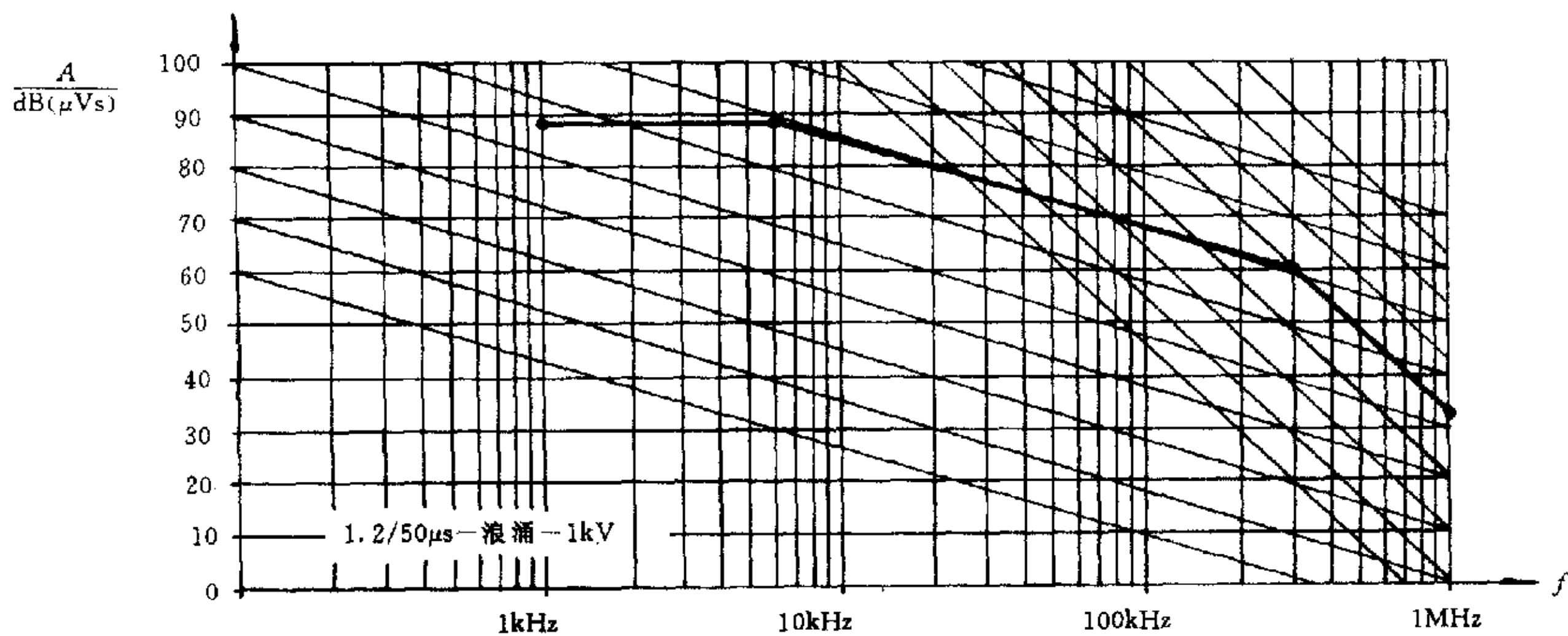


图 B4 瞬态的幅密度图和试验设备单元(如:耦合电路)频率特性的比较举例

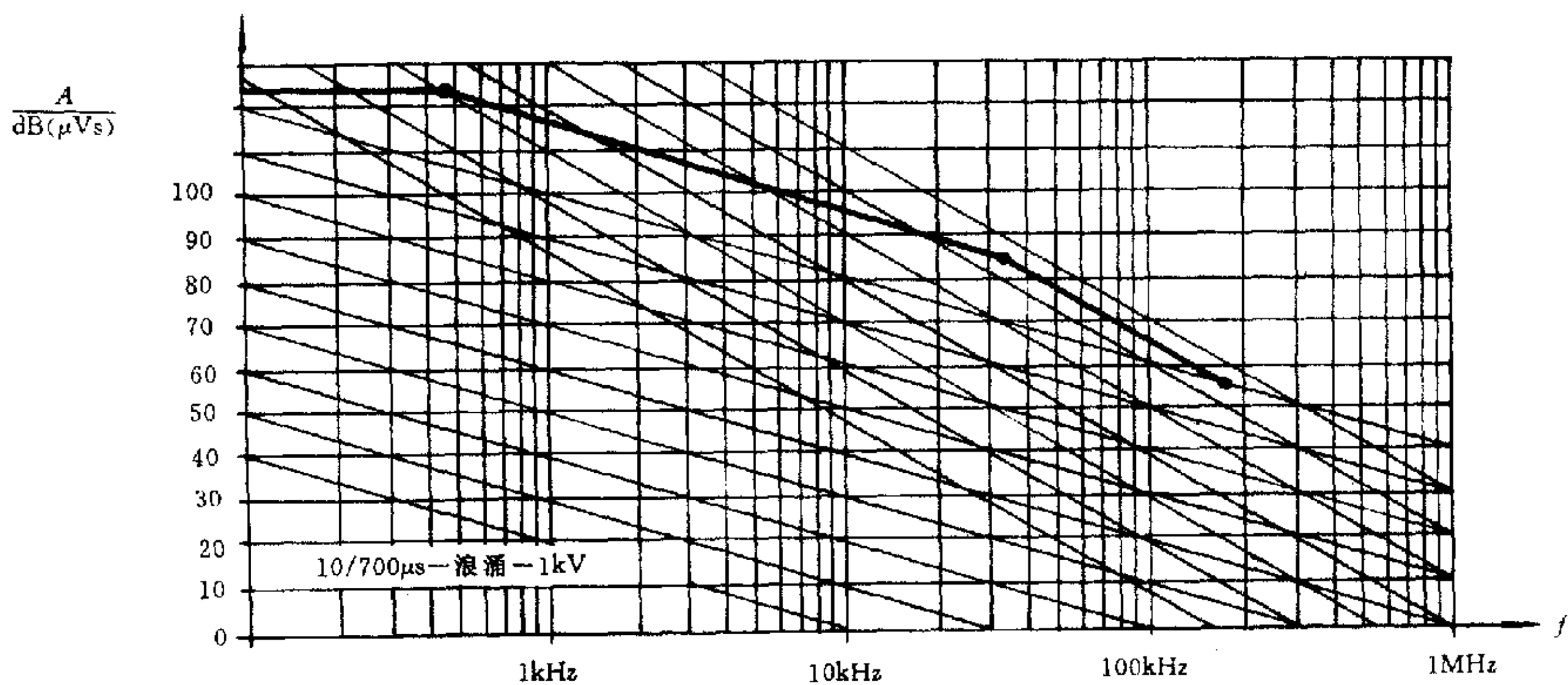
图 B5a)~图 B5f)代表了本标准中有推荐试验的所有瞬态的幅密度图。注意,为了对它们的频率组成进行比较,所有这些图对应信号的最大幅值是峰值 1 kV。



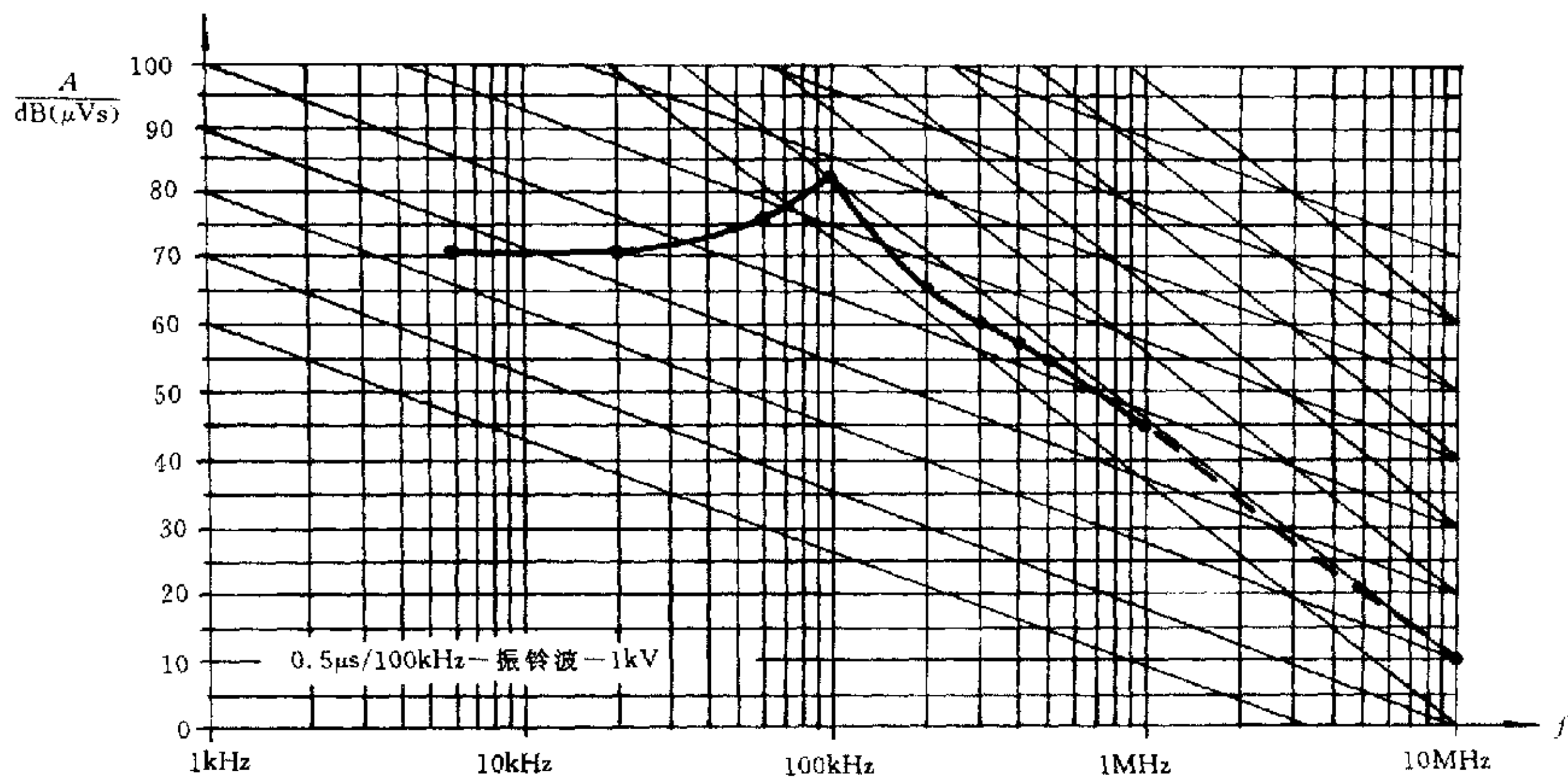
a)



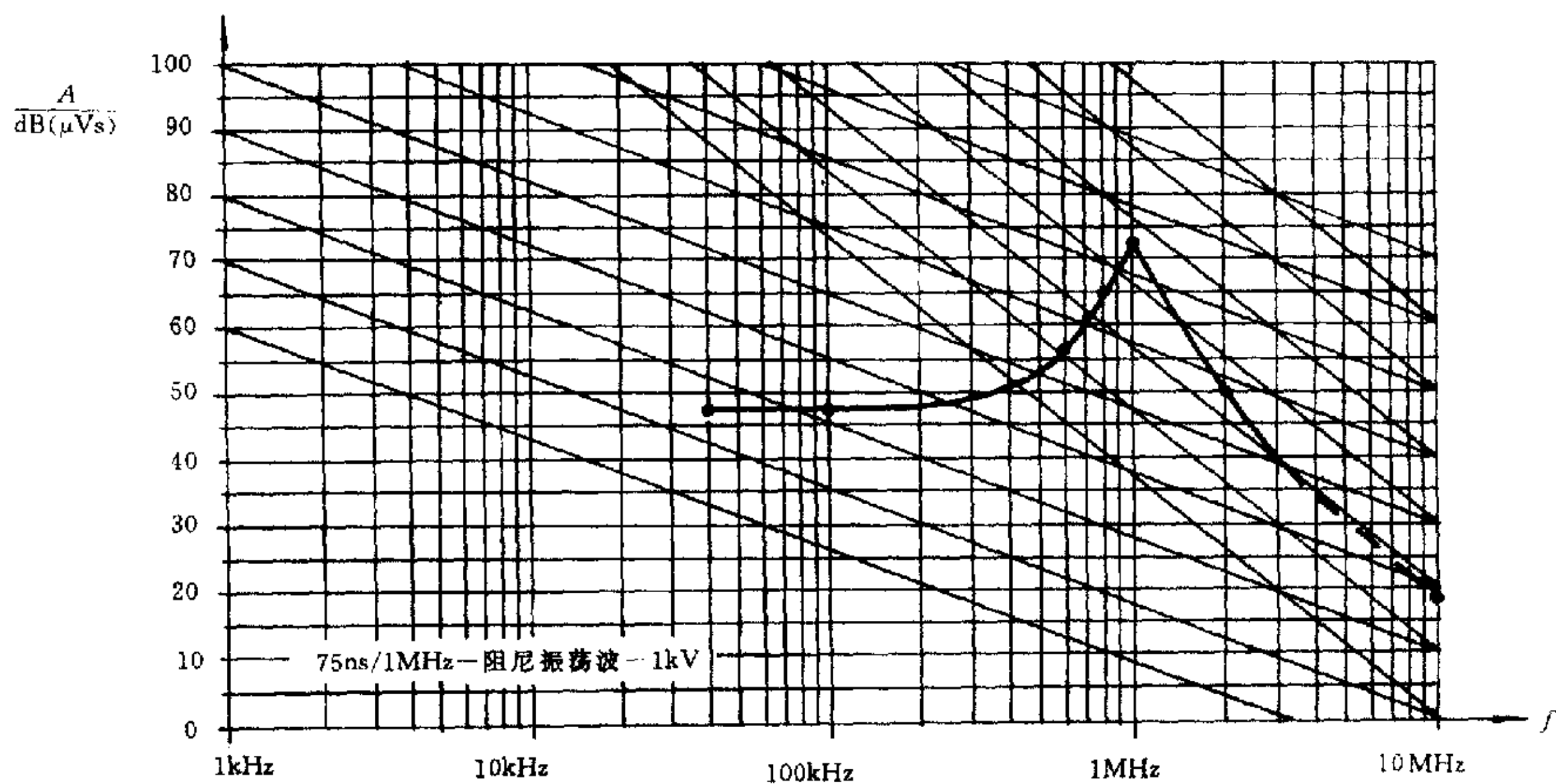
b)



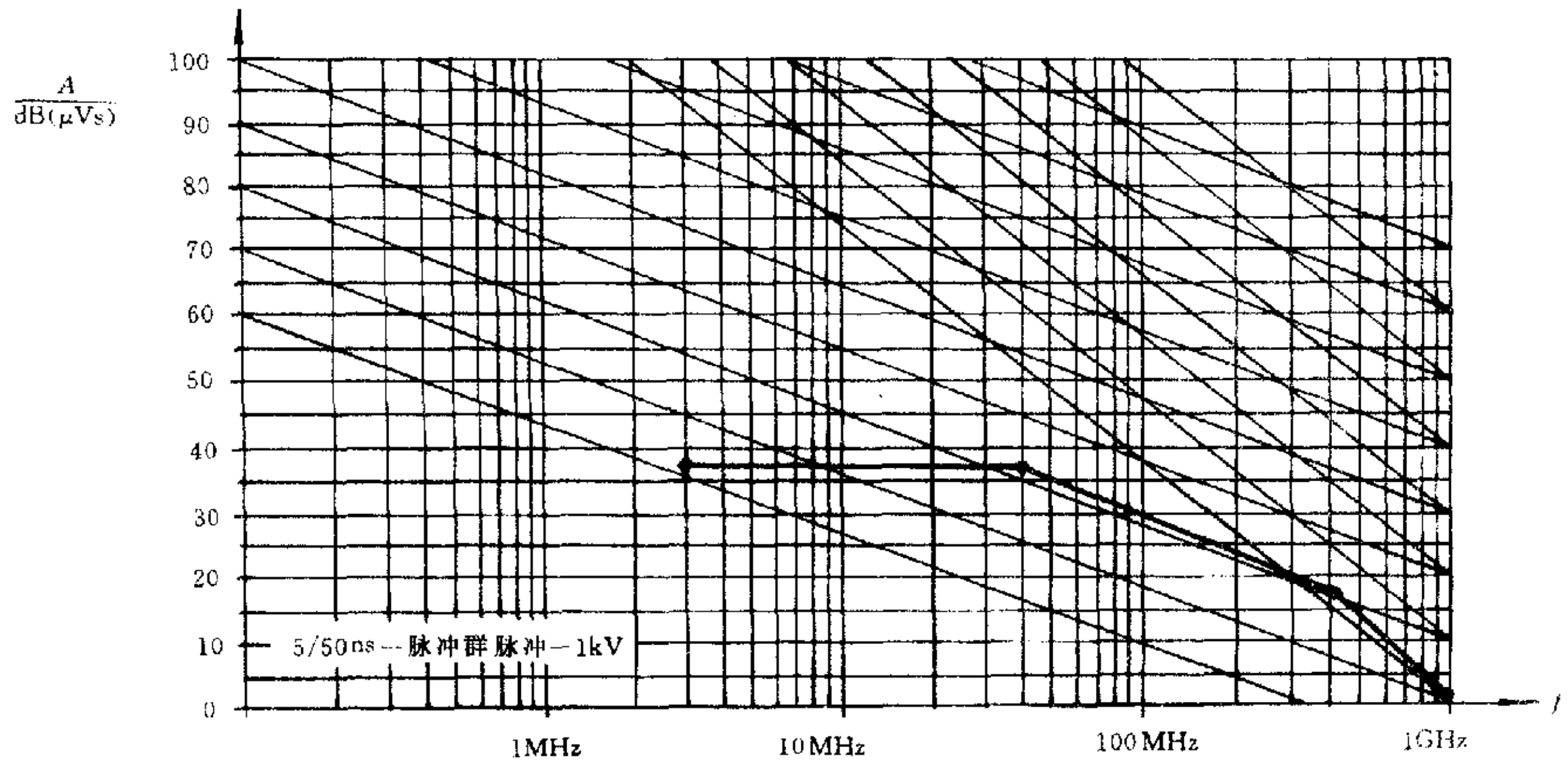
c)



d)



e)



f)

图 B5 试验瞬态的幅密度频谱