



## Pt100 热电阻隔离变送器

RS-3011

### 主要特性

- 输入：Pt100(-20~+200 ) (范围可选择)
- 输出信号：4~20mA/0~5V
- 精度等级：0.2 级(FSR%)

### 型号说明

RS-3011-xyD1-0.2/ Pt100(-20~200 )

其中: x----为输出代码

1-----4~20mA

2-----0~20mA

3-----0~5V

4-----0~10V

y-----为辅助电源代码

2-----+12VDC

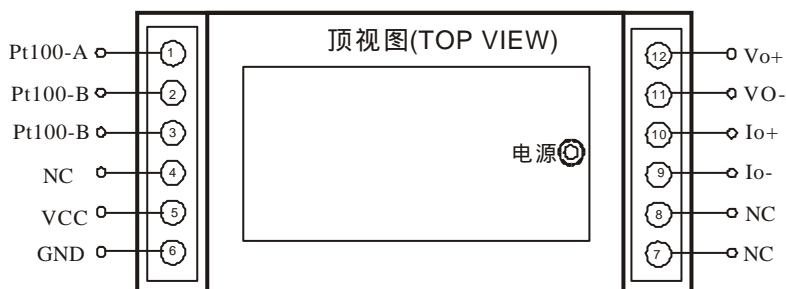
3-----+15VDC

4-----+24VDC

### 技术参数

序号	参数名称	测试条件	Min	Typ	Max	单位	备注
1	输入类型	铂电阻		100			0
2	精度等级	FSR%		0.2		级	
3	辅助电源			12, 15, 24		V	
4	电源范围			± 10		%	
	静态电流	+24VDC	16		20	mA	
5	存储温度		-20		80		
6	隔离耐压	0.5mA/60S		2500		VDC	
7	工作温度	无凝露	-10		70		
8							

### 接线参考图

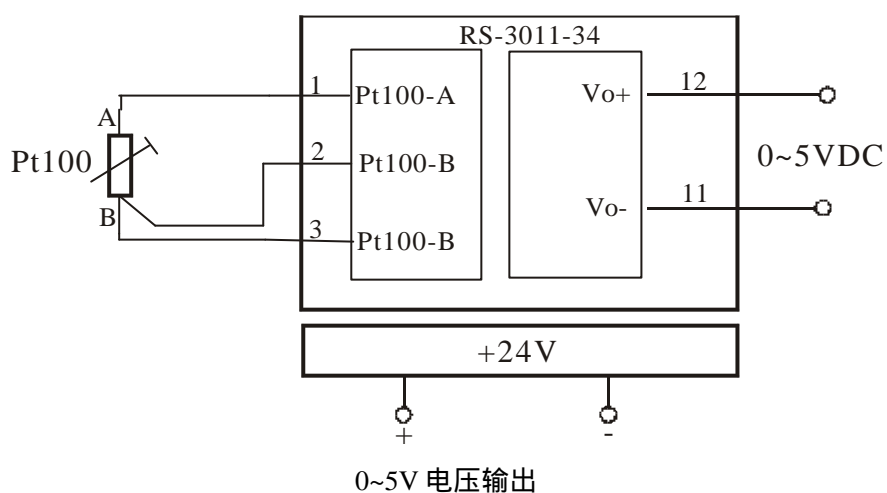




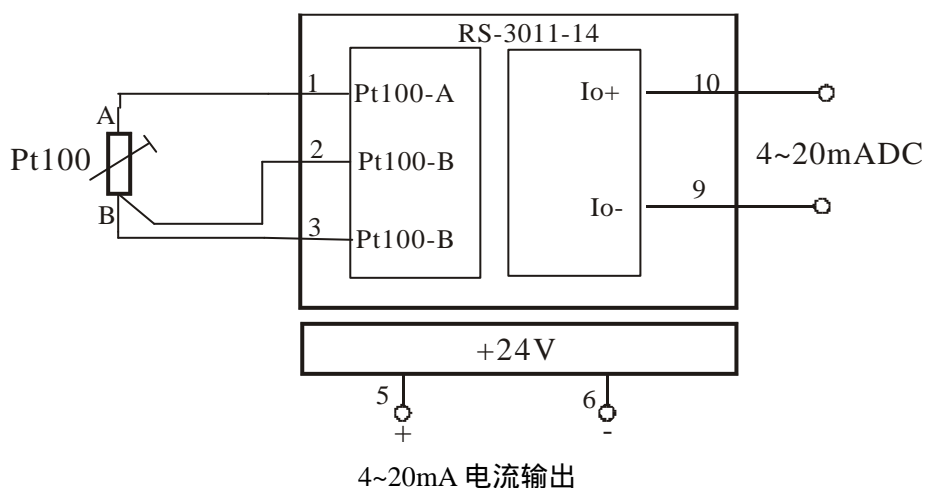
引脚说明：

Pin	引脚功能	
1	热电阻-1	Pt100-A
2	热电阻-2	Pt100-B
3	热电阻-3	Pt100-B
4	空脚	NC
5	辅助电源+	VCC
6	辅助电源-	GND
7	空脚	NC
8	空脚	NC
9	电流输出-	Io-
10	电流输出+	Io+
11	电压输出-	Vo-
12	电压输出+	Vo+

参考接线图 1：

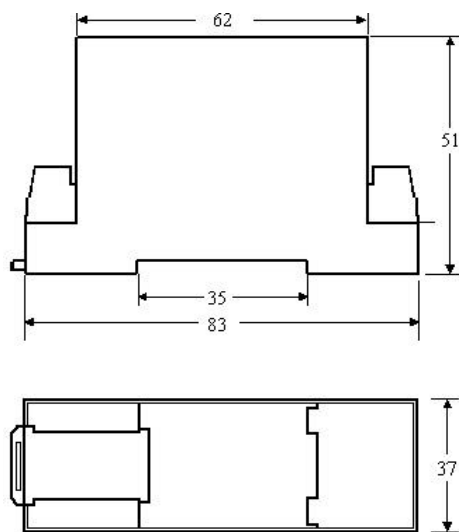


参考接线图 2：





## 产品外型尺寸



D1 外型图

## 注意事项

- 1、使用前根据装箱单，以及产品标签，仔细核对和确认产品数量、型号和规格。
- 2、使用时必须按所选产品型号对应的接线参考图，正确连接信号输入、输出和电源线，检查无误后再接通电源和信号。
- 3、当用表笔直接测量信号时，请将端子旋紧。
- 4、使用环境应无导电尘埃和破坏绝缘、金属的腐蚀性气体存在。
- 5、集中安装时，安装间距 10mm。
- 6、产品出厂时已调校好，请勿随意调校。确需现场调校时，请与我公司联系。
- 7、产品为一体化结构，不可拆卸，同时应避免碰撞和跌落。请勿涂改和撕下产品上的任何标贴。
- 8、产品内部未设置防雷击电路，当产品的输入、输出馈线暴露于室外恶劣气候环境之中时，请注意采取防雷措施。