

## 前 言

本标准等同采用国际标准 IEC 61000-4-6:1996《射频场感应的传导骚扰抗扰度》,本标准规定了电气和电子设备对射频场感应的传导骚扰抗扰度试验等级和测量方法。

本标准是《电磁兼容 试验和测量技术》系列国家标准之一,该系列标准包括以下标准:

- |                    |      |         |                               |
|--------------------|------|---------|-------------------------------|
| GB/T 17626.1—1998  | 电磁兼容 | 试验和测量技术 | 抗扰度试验总论                       |
| GB/T 17626.2—1998  | 电磁兼容 | 试验和测量技术 | 静电放电抗扰度试验                     |
| GB/T 17626.3—1998  | 电磁兼容 | 试验和测量技术 | 射频电磁场辐射抗扰度试验                  |
| GB/T 17626.4—1998  | 电磁兼容 | 试验和测量技术 | 电快速瞬变脉冲群抗扰度试验                 |
| GB/T 17626.5—1998  | 电磁兼容 | 试验和测量技术 | 浪涌(冲击)抗扰度试验                   |
| GB/T 17626.6—1998  | 电磁兼容 | 试验和测量技术 | 射频场感应的传导骚扰抗扰度                 |
| GB/T 17626.7—1998  | 电磁兼容 | 试验和测量技术 | 供电系统及所连设备谐波、谐间波的测量和<br>测量仪器导则 |
| GB/T 17626.8—1998  | 电磁兼容 | 试验和测量技术 | 工频磁场抗扰度试验                     |
| GB/T 17626.9—1998  | 电磁兼容 | 试验和测量技术 | 脉冲磁场抗扰度试验                     |
| GB/T 17626.10—1998 | 电磁兼容 | 试验和测量技术 | 阻尼振荡磁场抗扰度试验                   |
| GB/T 17626.11—1998 | 电磁兼容 | 试验和测量技术 | 电压暂降、短时中断和电压变化抗扰度试<br>验       |
| GB/T 17626.12—1998 | 电磁兼容 | 试验和测量技术 | 振荡波抗扰度试验                      |

本标准中附录 A 是标准的附录,附录 B、附录 C、附录 D 和附录 E 均为提示的附录。

本标准由中华人民共和国电子工业部提出。

本标准由全国电磁兼容标准化联合工作组归口。

本标准起草单位:电子工业部第三研究所、机械工业部广州电器科学研究所。

本标准主要起草人:李舜阳、李华、杨春荣、林京平、陈峰等。

## IEC 前言

1) 国际电工委员会(IEC)是由所有参加国的国家委员会(IEC 国家委员会)在内的世界性标准化组织。其宗旨是促进电气和电子技术领域有关标准化的全部问题的国际一致。为此,除开展其他活动之外,还出版国际标准,并委托技术委员制定标准。对制定项目感兴趣的任何 IEC 国家委员会均可参加。与 IEC 有联络的国际组织、政府和非政府机构也可参加这一工作。IEC 与国际标准化组织(ISO)按照两组织间的协商确定的条件密切合作。

2) 由于各个技术委员会中都有来自对相关制定项目感兴趣的所有国家的代表,所以 IEC 对有关技术内容作出的正式决定或协议都尽可能地接近于国际意见的一致。

3) 所产生的文件可采用标准、技术报告或导则的形式出版,以推荐的方式供国际上使用,并在比意义上为各国家委员会所接受。

4) 为了促进国际上的一致,IEC 国家委员会应尽可能在最大限度地把 IEC 国际标准转化为其国家标准和地区标准,对相应国家标准或地区标准与 IEC 国际标准之间的任何分歧均应在标准中清楚地说明。

5) IEC 不对符合标准与否的争议表态,也不对任何声明符合某一标准的设备承担责任。

6) 应注意本国际标准的某些部分可能涉及到专利权的内容。IEC 也不承担鉴别任何或全部这样的专利权的责任。

国际标准 IEC 61000-4-6 是由 IEC 技术委员会 65(工业过程测量和控制)的 65A(系统部分)分技术委员会和 IEC 技术委员会 77(电磁兼容性)的 77B(高频现象)分技术委员会制定的。

本标准是 IEC 61000 的第 4 部分第 6 分部分,按照 IEC 导则 107,它具有基础 EMC 出版物地位。

本标准文本基于下表中的文件:

FDIS	表决报告
65A/165/FDIS 77B/144/FDIS	65A/195/RVD

从上表所列的表决报告中可以找到表决通过本标准的全部信息。

附录 A 为标准的附录。

附录 B 至附录 E 仅作参考。

## IEC 引言

本标准是 IEC 61000 系列标准的一部分,该系列标准的构成如下:

**第一部分:综述**

综合考虑(概述,基本原理)

定义、术语

**第二部分:环境**

环境的描述

环境的分类

兼容性水平

**第三部分:限值**

发射限值

抗扰度限值(由于它们不属于产品委员会的责任范围)

**第四部分:试验和测量技术**

测量技术

试验技术

**第五部分:安装和减缓导则**

安装导则

减缓方法和装置

**第六部分:通用标准**

**第九部分:其他**

每一部分又可分为若干分部分,它们作为国际标准或技术报告出版。

# 中华人民共和国国家标准

## 电磁兼容 试验和测量技术 射频场感应的传导骚扰抗扰度

GB/T 17626.6 1998  
idt IEC 61000-4-6:1996

Electromagnetic compatibility—  
Testing and measurement techniques—  
Immunity to conducted disturbances,  
induced by radio-frequency fields

### 1 范围

本标准是关于电气和电子设备对来自 9 kHz~80 MHz 频率范围内射频发射机电磁骚扰的传导抗扰度要求。设备至少通过一条电缆(如电源线、信号线、地连接线等)与射频场相耦合。

注:本标准规定的测量方法,用于测量传导骚扰信号的影响。该信号是由与设备有关的电磁辐射感应的,这些传导骚扰的模拟和测量用于定量确定影响不是十分精确的。而制定本方法的主要目的是对各类设备建立充分的重现性的结果,以便定性分析影响。

本标准未规定适用于特殊设备或系统的专门试验,其主要目的是为全部相关的有关专业标准化技术委员会提供一个总的基本参考。有关专业标准化技术委员会(或用户和设备制造厂)有选择用于设备的合适试验和严酷等级的责任。

### 2 引用标准

下列标准所包含的条文,通过在本标准中引用而构成本标准的条文。本标准出版时,所示版本均为有效。所有标准都会被修订,使用本标准的各方应探讨使用下列标准最新版本的可能性。

GB/T 4365—1995 电磁兼容术语(idt IEC 50(161):1990)

GB/T 6113.1—1995 无线电骚扰和抗扰度测量设备规范(eqv CISPR 16-1:1993)

GB 9383—1995 声音和电视广播接收机及有关设备传导抗扰度限值及测量方法  
(neq CISPR 20:1990 及其修正案 1992)

GB/T 17626.3—1998 电磁兼容 试验和测量技术 射频电磁场辐射抗扰度试验  
(idt IEC 61000-4-3:1995)

### 3 概述

本标准所涉及的骚扰源,通常是指来自射频发射机的电磁场。该电磁场可能作用于连接安装设备的整个电缆上。虽然被骚扰设备(多数是较大系统的一部分)的尺寸,比骚扰频率的波长小,但输入和输出线,例如电源线、通信线、接口电缆等,由于其长度可能是几个波长,则可能成为无源的接收天线网络。

假定连接设备的电缆网络是处于谐振的方式( $\lambda/4$  和  $\lambda/2$  开路或折合偶极子),电缆系统间的敏感设备易受到流经设备的骚扰电流的影响。并由相对于参考接地平面(板)具有 150  $\Omega$  共模阻抗的耦合和去耦网络代表这种电缆系统。

该测量方法是使受试设备在骚扰源作用下形成的电场和磁场来模拟来自实际发射机的电场和磁场,由图 2a)所示。这些骚扰场(电场和磁场)是由试验配置所产生的电压或电流所形成的近区电场和磁场来近似表示的。

如图 2b)所示,用耦合和去耦装置提供骚扰信号给某一电缆,同时保持其他电缆不受影响,只近似于骚扰源以不同的幅度和相位范围同时作用于全部电缆的实际情况。

所规定的耦合和去耦装置由 6.2 给出其特性,可使用充分满足这些特性的任何耦合和去耦装置,在附录 D 中的耦合和去耦网络只是商用网络的一个例子。

## 4 定义

鉴于本标准的目的,除 GB/T 4365—1995 中的定义外,本标准采用下列定义。

### 4.1 模拟手 artificial hand

模拟常规工作条件下,手持式电气设备和地之间的人体阻抗的电网络(参见 GB/T 4365—1995 中的 4.27)。

注:其结构应符合 GB/T 6113.1。

### 4.2 辅助设备(AE) auxiliary equipment

为受试设备正常运行提供所需信号的设备和检验受试设备性能的设备。

### 4.3 钳注入 clamp injection

是用电缆上的钳合式“电流”注入装置获得的。

电流钳 current clamp

由被注入信号的电缆构成的二次绕组实现的电流变换器。

电磁钳(EM-钳) electromagnetic clamp

由电容和电感耦合相组合的注入装置。

### 4.4 共模阻抗 common-mode impedance

在某一端口上共模电压和共模电流之比。

注:共模阻抗可由该端口的端子或屏蔽层和参考平面(点)之间施加单位共模电压来确定。而测量产生的共模电流视为流经这些端子或屏蔽层的全部电流的矢量和,见图 8a)和图 8b)。

### 4.5 耦合系数 coupling factor

在耦合装置的受试设备端口所获得的开路电压(电动势)与信号发生器输出端上的开路电压的比值。

### 4.6 耦合网络 coupling network

以规定的阻抗从一电路到另一电路传输能量的电路。

注:耦合和去耦装置可组合到一个盒子中(耦合和去耦网络缩写为(CDN))或是分立的网络(通常的钳注入)。

### 4.7 去耦网络 decoupling network

防止施加给受试设备的测量信号影响不被测量的其他装置、设备或系统的电路。

### 4.8 EUT equipment under test

受试设备。

### 4.9 试验信号发生器 test generator

能够产生所需信号的发生器(包括射频信号发生器、调制源、衰减器、宽带功率放大器和滤波器等),如图 3 所示。

### 4.10 电动势(e. m. f.) electromotive force

表示有源元件理想电压源的端电压。

### 4.11 测量结果( $U_{mr}$ ) measurement result

测量设备的读数电压。

## 4.12 电压驻波比(VSMR) voltage standing wave ratio

沿线最大电压和邻近最小电压幅度之比。

## 5 试验等级

在 9 kHz~150 kHz 频率范围内,对来自射频发射机的电磁场所引起的感应骚扰不要求测量。

表 1 试验等级

频率范围 150 kHz~80 MHz		
试验等级	电压(e. m. f.)	
	$U_0, \text{dB}\mu\text{V}$	$U_0, \text{V}$
1	120	1
2	130	3
3	140	10
$\times^{1)}$	特定	

1)  $\times$  是一个开放等级。

如表 1 所示,以有效值(r. m. s.)表示未调制骚扰信号的开路试验电平(e. m. f.)。在耦合和去耦装置受试设备端口上设置试验电平(见 6.4.1),测量设备时,该信号是用 1 kHz 正弦波调幅(80%调制度)来模拟实际骚扰影响。实际的幅度调制如图 4 所示。附录 C 中给出选择试验等级的指南。

注

- 1) GB/T 17626.3-1998 也规定了用于确定电气和电子设备对辐射电磁能的抗扰度测量方法,覆盖了 80 MHz 以上的频率范围。有关专业标准化技术委员会可决定选择比 80 MHz 低的或高的界限频率(见附录 B)。
- 2) 有关专业标准化技术委员会可选择替代的调制方式。

## 6 测量设备

## 6.1 试验信号发生器

试验信号发生器包括在所要求点上以规定的信号电平将骚扰信号施加给每个耦合装置输入端口的全部设备和部件。以下部件的典型组装可以是分立的,也可以组合为一个或多个测量设备(见 4.9 和图 3)。

——射频信号发生器  $G_1$ : 其能覆盖所规定的频段,用 1 kHz 正弦波调幅,调制度为 80%。它应有  $\leq 1.5 \times 10^{-3}$  十倍频/s 自动扫频和/或手动扫频的能力,或在射频合成器的情况下,频率-步长和驻留时间可编程。

——衰减器  $T_1$ (典型 0 dB~40 dB): 为控制骚扰测量信号源的输出电平,应有合适频率特性, $T_1$  可包含在射频信号发生器中。

——射频开关  $S_1$ : 当测量受试设备的抗扰度时,应有接通和断开骚扰测量信号的射频开关。

——宽带功率放大器 PA: 当射频信号发生器的输出功率不足时,需要加功率放大器。

——低通滤波器 LPF 和/或高通滤波器 HPF: 为避免干扰某些类型受试设备,例如,(次)谐波可能对射频接收机产生干扰。需要时,应将它们插在宽带功率放大器 PA 和衰减器  $T_2$  之间。

——衰减器  $T_2$ : 具有足够额定功率的衰减器(固定衰减  $\geq 6$  dB,  $Z_0 = 50 \Omega$ )。提供衰减是为了减小从功率放大器到网络的失配。 $T_2$  应尽可能靠近耦合装置放置。

注:  $T_2$  可包含在一耦合和去耦网络中,如果宽带功率放大器的输出阻抗在任何负载条件下可保持在规范内,可省略它。

未调制时试验信号发生器的特性由表 2 给出:

表 2 试验信号发生器的特性

输出阻抗	50 $\Omega$ , 驻波比 $\leq 1.2$
谐波和失真	比载波电平低 15 dB 以上
幅度调制	内调制或外调制, 调制度 80% $\pm$ 5% 1 kHz $\pm$ 10% 的正弦波
输出电平	足够高, 能覆盖试验电平(见附录 E)

## 6.2 耦合和去耦装置

为使骚扰信号合适地耦合到连接受试设备的各种电缆上, 应用耦合和去耦装置(覆盖全部频率, 在受试设备端口上具有规定的共模阻抗)。

耦合和去耦装置可组合成一个盒子(称作: 耦合/去耦网络(CDN)), 或由几部分组成。耦合和去耦装置的主要参数, 在受试设备端口看进去的共模阻抗应符合表 3 的规定。

下述内容和 7.1 给出了选择合适的注入方法的规则。

表 3 耦合和去耦装置的主要参数

参 数	频 段	
	0.15 MHz~26 MHz	26 MHz~80 MHz
$ Z_{co} $	150 $\Omega \pm 20 \Omega$	150 $\Omega \pm 20 \Omega$

注

- 1 既不规定耦合阻抗  $Z_{co}$  的幅角, 也不规定受试设备端口和辅助设备端口之间的去耦系数, 由辅助设备端口对参考接地平面开路或短路时应满足  $|Z_{co}|$  容差的要求来体现这些系数。
- 2 当用钳注入法时, 如果对辅助设备不符合共模阻抗的要求, 也可能不满足  $Z_{co}$  的要求。当按下述 7.3 进行时, 钳注入法可提供合适的试验结果。

### 6.2.1 直接注入

来自试验信号发生器的骚扰信号通过 100  $\Omega$  电阻被注入到同轴电缆的屏蔽层上。在辅助设备和注入点之间(见图 5b), 应尽可能靠近注入点插入一个去耦电路(见 6.2.4)。对某些结构简单的屏蔽电缆, 去耦电路与 100  $\Omega$  电阻可装在一个盒子中(见附录 D, 图 D1)。

### 6.2.2 耦合和去耦网络(CDNs)

这些网络包含的耦合和去耦电路是在一个盒子中, 并且可用于特定的非屏蔽电缆, 例如 CDN-M1, CDN-M2, CDN-M3, CDN-T<sub>2</sub>, CDN-T<sub>1</sub> 和 CDN-AF2, 见附录 D。耦合和去耦网络的典型原理在图 5c)和图 5d)中给出。网络不应过分地影响功能信号。在产品标准中可规定对这种影响的限制。

#### 6.2.2.1 用于电源线的耦合和去耦网络

全部电源连接推荐使用耦合和去耦网络。而对于高功率(电流 $\geq 16$  A)和/或复杂电源系统(多相或各种并联电源电压)可选择其他注入法。

用 CDN-M1(单线)、CDN-M2(双线)或 CDN-M3(三线)或等效网络(见附录 D), 使骚扰信号耦合到电源线。对三相电源系统可规定类似网络。耦合电路在图 5c)中给出。

为防止饱和, 从受试设备到辅助设备的全部电源线, 应盘成电流补偿扼流圈的形式。

如果在实际安装中, 电源线是各自分开走线, 应用分立的耦合和去耦网络 CDN-M1。全部输入口应分开处理。

如果受试设备提供有其他地端子(例如, 为了射频的目的或者大的漏电流), 这些地端子应连接到参考接地平面上:

——当受试设备的特性或规范允许通过 CDN-M1 时, 在这种情况下, 供电电源应通过 CDN-M3 提供;

——由于射频或其他原因,当受试设备的特性和规范不允许有一 CDN-M1 网络串联于地端子上,地端子应直接连接到参考接地平面上。在该情况下,CDN-M3 网络应由 CDN-M2 网络取代,以防止由保护地导体形成射频短路电路。当设备已经通过 CDN-M1 或 CDN-M2 供电,运行中应保留它们。

警告:由于电容器跨接在 CDN 的带电部分之间,结果可能产生较高漏电流,必须有 CDN 到参考接地平面的安全连接(在某些情况下,这些连接可由 CDN 的结构提供)。

#### 6.2.2.2 对非屏蔽的平衡线的耦合和去耦

为了耦合和去耦骚扰信号,对有平衡线的非屏蔽电缆可由 CDN-T<sub>2</sub>、CDN-T<sub>4</sub> 或 CDN-T<sub>8</sub> 作为耦合和去耦网络。在附录 D 中图 D4、图 D5 和图 D6 给出这些电路简图。

——CDN-T<sub>2</sub> 用于有 1 个对称对(2 线)的电缆。

——CDN-T<sub>4</sub> 用于有 2 个对称对(4 线)的电缆。

——CDN-T<sub>8</sub> 用于有 4 个对称对(8 线)的电缆。

注:如果其他 CDN-T<sub>x</sub> 网络对指定的频率范围是合适的并满足 6.2 的要求,也可以用这些网络。例如,从 CDN 的差模到共模的变换比较被安装的电缆或连接安装电缆的设备规定的变换比的值大。如果对电缆和设备规定不同的变换比,则应采用较小的值。

对平衡的多对电缆,采用钳注入法更合适。

#### 6.2.2.3 对非屏蔽的不平衡线的耦合和去耦

为了耦合和去耦骚扰信号,对不平衡线的非屏蔽电缆,可采用附录 D 中图 D3 所述的耦合和去耦网络。

——CDN-AF2 用于两线的电缆。

对非屏蔽多芯电缆,用钳注入法更合适。

### 6.2.3 钳注入法

对钳注入装置,耦合和去耦功能是分开的。由钳合式装置提供耦合,而共模阻抗和去耦功能是建立在辅助设备上的。如同辅助设备是耦合和去耦装置的一部分(见图 6),7.2 给出正确使用说明。

当用电磁钳或电流钳不满足 7.2 所给定的要求时,应采用 7.3 所规定的程序。在该程序中,感应电压用 6.4.1 所述的同样方法设置。另外,应监视并修正产生的电流。

#### 6.2.3.1 电流钳

该装置对连接到设备的电缆建立一感性耦合,例如用 5:1 匝变换比的共模串联阻抗,相对于由辅助设备建立的 150 Ω 电阻可忽略不计。在这种情况下,信号发生器的输出阻抗(50 Ω)转换成 2 Ω。

注

1 当用电流钳时,应注意在耦合装置的 EUT 端口上呈现的功率放大器(PA)产生的高次谐波电平不应高于基波电平。

2 通常必须使电缆通过钳的中心位置,以使电容耦合最小。

#### 6.2.3.2 电磁钳

电磁钳的作用是对连接受试设备的电缆建立感性和容性耦合。在附录 A 中描述了电磁钳的结构和性能。

#### 6.2.4 去耦网络

通常,去耦网络由各种电感组成,以便在整个频率范围内产生高阻抗。这由所用铁氧体材料确定,并要求在 150 kHz 频率上至少是 280 μH 的电感量。电抗应足够高,在 26 MHz 以下频率电抗应大于等于 260 Ω,在 26 MHz 以上频率电抗大于等于 150 Ω。电感量或由绕在铁氧体环上给定数目的线圈获得(见图 5d)),或由套在电缆上一些铁氧体环获得(通常是钳合式管)。

去耦网络应用于直接注入的被试线上。

此外,去耦网络应用在不被测量但连接到受试设备和/或辅助设备的全部电缆上。

### 6.3 耦合和去耦装置的受试设备端口上共模阻抗的校验

耦合和去耦装置是由受试设备端口上看进去的共模阻抗  $|Z_c|$  来表征的。其正确值保证测量结果的



重现性。

耦合和去耦装置和阻抗参考平面(图 7a))应放在参考接地平面上,参考接地平面的尺寸应超过设备所有边的几何投影尺寸至少 0.2 m。

使用的网络分析仪或阻抗仪应有 50  $\Omega$  的参考阻抗。应在阻抗参考平面上校准网络分析仪(用开路、短路和 50  $\Omega$  负载)。在阻抗参考连接点和受试设备端口之间必须用短连接线( $L \leq 30$  mm),应用图 7b)的原理和图 7a)的几何尺寸验证 $|Z_{in}|$ 。

如图 7b)所示,当输入端口端接 50  $\Omega$  负载且辅助设备端口以共模方式用短路和开路条件依次加载时,耦合和去耦网络应满足 6.2 中表 3 的阻抗要求。该要求保证足够的衰减和使辅助设备(例如,开路或短路)的输入无意义。

如果用钳注入或直接注入,则验证连接到受试设备的每个辅助设备配置的共模阻抗是不现实的,通常按 7.2 所给程序即满足要求。在所有其他情况下,应采用 7.3 规定的程序。

### 6.3.1 150 $\Omega$ 至 50 $\Omega$ 适配器的插入损耗

如图 7d)和图 7e)所示,要求两个 150  $\Omega$  至 50  $\Omega$  相同结构的适配器。适配器应放在参考接地平面上,平面的尺寸应超过该装置所有边几何投影尺寸至少 0.2 m,并按图 7c)的原理测量插入损耗。其值应在(9.5 $\pm$ 0.5) dB 范围内(当用 50  $\Omega$  系统测量时,由附加串联阻抗产生的理论值为 9.5 dB)。如果需要,应补偿试验配置的电缆损耗。在接收机和信号发生器的输入和输出端推荐用精密的衰减器。

## 6.4 试验信号发生器的设置

应采用 6.4.1 中的程序正确调整未调制信号试验电平,若试验信号发生器、耦合和去耦装置以及 150  $\Omega$  至 50  $\Omega$  适配器满足 6.1、6.2 和 6.3.1 的要求。

警告:试验信号发生器调整过程中,对耦合和去耦装置的受试设备端口和辅助设备端口的全部连接,除了要求的(见图 8),为避免短路或为避免测量设备的损坏均不应连接。

应用无调制载波设定试验信号发生器的输出电平(见 6.4.1),然后加调制进行正确调整并用射频示波器检验调制波形。

试验期间应保持调制。

### 6.4.1 耦合装置的受试设备端口上输出电平的设置

试验信号发生器应连接到耦合装置的射频输入端口,耦合装置的受试设备端口以共模方式通过 150  $\Omega$  至 50  $\Omega$  适配器连接到输入阻抗为 50  $\Omega$  的测量仪上,辅助设备端口应用 150  $\Omega$  至 50  $\Omega$  适配器以共模方式加载并端接 50  $\Omega$  电阻。全部耦合和去耦装置的配置如图 8 所示。

注:对于直接注入,如果屏蔽层被连接到辅助设备端口一侧的参考接地平面时,不需要在辅助设备端口接 150  $\Omega$  负载。

用上述配置,试验信号发生器应调到使测量仪获得以下读数:

$$U_{mr} = \frac{U_0}{6} (1 \pm 25\%) \quad \text{线性值表示}$$

或  $U_{mr} = U_0 - 15.6 \text{ dB} \pm 2 \text{ dB}$  对数值表示

必须对每个独立的耦合和去耦装置进行调整。应记录试验信号发生器调整和用于试验的控制参数(软件参数、衰减器设定等)。

注

1  $U_0$  是表 1 中规定的试验电压; $U_{mr}$  是 4.11 和图 8 中所确定的测量电压。为减小测量误差,应用 150  $\Omega$  负载来设置  $U_{mr}$ ,而不用通过设定  $U_0$  来调整试验信号发生器的输出电平。

2 系数 6(15.6 dB)源于试验等级所规定的电动势值(e. m. f.)。匹配的负载电平是电动势的一半。由端接 50  $\Omega$  测量仪的 150  $\Omega$  至 50  $\Omega$  适配器产生 3:1 的分压比。

当用 50  $\Omega$  试验环境进行电流钳的电平调整时(见附录 A),横跨 50  $\Omega$  上的电压  $U_{mr}$  比要求的试验电平少 6 dB。在这种情况下,50  $\Omega$  试验夹具上的测量电压或产生的电流等于:

$$U_{mr} = \frac{U_0}{2} (1 \pm 25\%) \quad \text{以线性值表示}$$

或  $U_{mr} = U_0 - 6 \text{ dB} \pm 2 \text{ dB} \quad \text{以对数值表示}$

$$I_{(50 \Omega \text{ 试验夹具})} = U_{0(\text{电流钳})} / (50 \Omega \pm 50 \Omega_{(\text{测量接收机})})$$

或  $I(\text{dB}\mu\text{A}) = U_0(\text{dB}\mu\text{V}) - 40(\text{dB}(\Omega))$

### 7 用于台式和落地式设备的试验配置

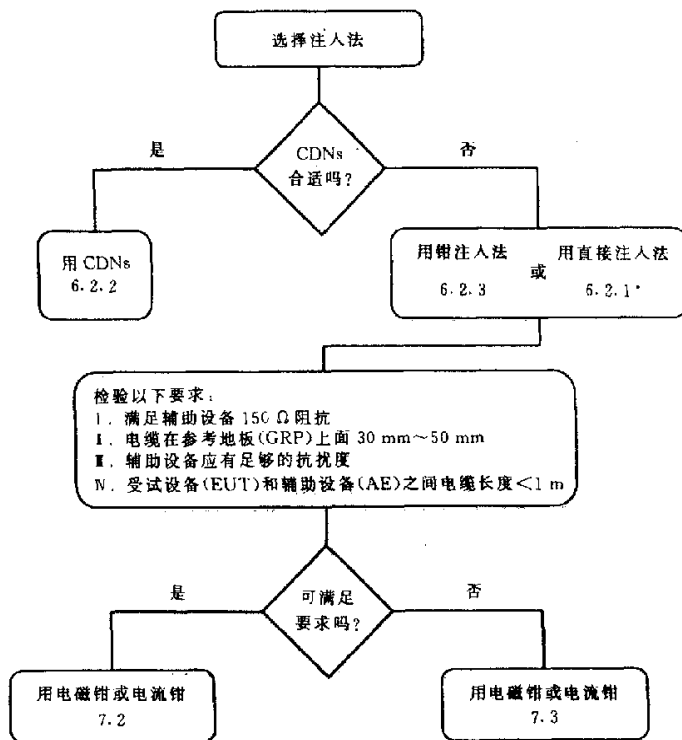
受试设备应放在参考接地平面上面 0.1 m 高的绝缘支架上,将合适的耦合和去耦装置提供给全部有关电缆。装置与参考接地平面上受试设备几何投影的距离在 0.1 m~0.3 m 之间,见图 9 和图 10。7.1~7.5 给出了更详细的资料。

#### 7.1 选择注入法和试验点的规则

对提供给耦合和去耦装置的电缆所选择的类型和数目以及典型安装条件的实际布置应当加以考虑,例如,最长电缆的可能长度。

##### 7.1.1 注入法

图 1 给出选择注入法的规则。



\* 仅适用于屏蔽电缆

图 1 选择注入法的规则

按尽可能接近实际安装条件正确端接所选择的全部电缆。未列在本标准中的耦合和去耦网络,只要满足该标准的要求的也可以使用。

从受试设备引出的各种电缆彼此互相靠近,并且其接近部分长度大于 10 m,或从受试设备到另一设备是用电缆盘或管道走线时,则它们应作为一条电缆处理。

如果产品委员会决定某种耦合和去耦装置更适合于连接该系列产品的电缆,那么应优先选择这种装置(技术根据证明合适)。在产品标准中应阐明这些装置,在附录 D 中叙述了耦合和去耦网络的例子。

##### 7.1.2 试验点

为避免不需要的试验,应采用以下的指南。

通常,试验通过受试设备的电缆只要有有限的数目  $n(2 \leq n \leq 5)$  就足够了。

应用最敏感的电缆配置进行试验。所有连接到受试设备的其他电缆,或者是断开(当功能允许时)或者是仅配置去耦网络。

## 7.2 采用钳注入法的程序

当用钳注入法时,辅助设备的配置应尽可能按 6.2 的要求呈现共模阻抗。用于钳注入法的每种辅助设备应尽可能代表运行的安装条件。

为接近规定的共模阻抗,应按以下程序进行测量:

——用于钳注入法的每种辅助设备,应放在参考接地平面上 0.1 m 高的绝缘支架上。

——连接到辅助设备的全部电缆,除了连接到受试设备的那些外,均应配置去耦网络,见 6.2.4。所采用的这些网络与辅助设备的距离应不大于 0.3 m。辅助设备与去耦网络或辅助设备与注入钳之间的电缆,不能盘起来,也不能绕成圈,应与参考接地平面保持 30 mm~50 mm 的高度(见图 6)。

——辅助设备和注入钳之间的电缆长度应尽可能地短( $\leq 0.3$  m),以便改善高频段( $\geq 30$  MHz)的重现性。当用电磁钳注入时,电缆长度是不太重要的,因为在 10 MHz( $\lambda \leq 30$  m)以上频率共模阻抗主要是由电磁钳决定的。

——在靠近受试设备的电缆上所安装的去耦网络,应由耦合/去耦网络取代,并在网络的输入端口端接 50  $\Omega$  电阻(见附录 A, A7)。该网络代表辅助设备对参考接地平面的 150  $\Omega$  负载。辅助设备装有一(单独的)接地端子,在这种情况下,该接地端子应通过 CDN-M1 网络连接到参考接地平面上,并将耦合/去耦网络输入端口用 50  $\Omega$  电阻端接,同时对其他电缆应保留去耦网络。

在所有其他情况下,应按下面 7.3 程序。

## 7.3 当不满足共模阻抗要求时用钳注入法的程序

当用钳注入且在辅助设备一侧不满足共模阻抗要求时,辅助设备的共模阻抗必须小于或等于受试设备的被测端口的共模阻抗,否则,应采取措施。例如,可在辅助设备端口用去耦电容器,以满足这一条件。在本程序中,仅给出与 7.2 有关差别。

——用钳注入的每种辅助设备和受试设备应尽可能接近实际安装条件。例如,将被测设备连接到参考接地平面上或者将其放在绝缘支架上(见图 A6 和图 A7)。

——用附加的电流探头(具有低插入损耗)插入注入钳和受试设备之间,并监视由感应电压产生的电流(调整按照 6.4.1)。如果电流超过下面给出的短路电流值  $I_{\max}$ ,试验信号发生器电平应一直减小到测量电流等于  $I_{\max}$  值:

$$I_{\max} = U_0 / 150 \Omega$$

在试验报告中应记录施加的修正试验电压的电平值。

为保证重现性,在试验报告中应充分地叙述试验配置。

## 7.4 单个单元构成的受试设备

受试设备应放在参考接地平面上 0.1 m 高的绝缘支架上。对台式设备,参考接地平面可以放在一张桌子上(见图 9)。

在全部的被测电缆上,应插入耦合和去耦装置。耦合和去耦装置应放在参考接地平面上,在距受试设备约 0.1 m~0.3 m 处与参考接地平面直接接触。在耦合和去耦装置与受试设备之间的电缆应尽可能的短,不能盘也不能捆起来,它们在参考接地平面上方 30 mm~50 mm。

如果受试设备装有其他接地端子,当允许时,它们应通过耦合和去耦网络连接到参考接地平面上,见 6.2.2.1(即耦合网络 CDN-M1 的辅助设备端口连接到参考接地平面上)。

如果受试设备装有一个键盘或手提式附件,那么模拟手应放在该键盘上或缠绕在附件上,并且连接到参考接地平面上。

根据产品委员会的规范规定受试设备工作所要求的辅助设备,例如,通讯设备、调制解调器、打印

机、传感器等,以及为保证任何数据传输和功能评价所必需的辅助设备,均应通过耦合和去耦装置连接到受试设备上。应根据代表性功能尽可能限制被测电缆的数目,详述见 7.1。

### 7.5 多个单元构成的受试设备

被相互连在一起的各单元组成的受试设备,应用下述方法之一进行测量(见图 10)。

优先法:每个分单元(附件)应作为一个受试设备分别测量,见 7.4,其他所有单元被视为是辅助设备。耦合和去耦装置应置于被认为是受试设备的分单元的电缆上(按 7.1),应依次测量全部分单元。

代替法:总是由短电缆(即 $\leq 1\text{ m}$ )连在一起的并作为受试设备的一部分的分单元(附件),可认为是一个设备。对这些互连的电缆不进行传导抗扰度测量,而作为系统内部电缆考虑。

作为受试设备一部分的各分单元应尽可能相互靠近但不接触的放置,并全部放在参考接地平面上 0.1 m 高的绝缘支架上,这些单元的互连电缆也应放在绝缘支架上。耦合和去耦装置应接入受试设备所有的其他电缆上,例如,接到电源和辅助设备的电缆上(见 7.1)。

## 8 试验程序

受试设备应在指定的工作和气候条件下进行试验,温度和相对湿度应记录在试验报告中。

对于来自试验配置的辐射应遵守有关干扰法规。当辐射的能量超过允许的电平时,应在屏蔽室内进行试验。

注:通常,传导抗扰度试验可在不在屏蔽室内进行。这是由于所采用骚扰电平和试验配置的几何尺寸不可能辐射太高能量,尤其在低频频段。

依次将试验信号发生器连到每个耦合和去耦装置上,而其他不被激励的耦合装置的射频输入端口应端接 50  $\Omega$  电阻负载。

为了防止(高次或次)谐波干扰受试设备,应使用滤波器。在试验信号发生器后面可能要求用 100 kHz 高通滤波器(HPF)。低通滤波器(LPF)的阻带特性应能充分抑制谐波以便不影响测量结果。在调整测量电平之前,应在试验信号发生器的后面插入这些滤波器(见 6.4.1)。

按试验程序设定的信号电平在 150 kHz~80 MHz 频率范围内扫频,骚扰信号为 1 kHz 正弦波调幅,调制度为 80%。如果需要,暂停试验并调整射频信号电平或切换耦合装置。扫描速率不能超过  $1.5 \times 10^{-3}$  十倍频/s,当扫描频率增加时,步长不应超过开始频率的 1%,此后,步进的大小不应超过前一频率值的 1%。

在每一频率上的驻留时间,不应少于受试设备所需的运行和响应时间。对于敏感频率,例如,时钟频率及其谐波或主要感兴趣的频率应分别进行分析。

试验期间,应设法充分操作受试设备,并充分的审查抗扰度试验所选择的全部操作方式。

推荐使用专门的操作程序。

应按照试验计划进行试验,该计划应包括在试验报告中。

试验报告应包括:

- 设备的尺寸;
- 设备的典型工作条件;
- 设备是作为单个单元还是作为多个单元试验;
- 所用试验设备的类型,受试设备、辅助设备以及耦合和去耦装置的位置;
- 所用的耦合和去耦装置及其耦合系数;
- 试验的频率范围;
- 频率扫描的速率,驻留时间和频率步进;
- 所采用的试验等级;
- 被测互连电缆的类型和连接这些电缆的接口(受试设备的);
- 采用的性能判据;

——受试设备操作方法的描述。

为了确定试验计划的某些内容,可以进行某些探查性试验。

试验文件应包括试验条件、校准说明和试验结果。

## 9 试验结果和试验报告

本章给出了对与本标准有关的试验结果的评价和试验报告的指导性原则。

由于受试设备和系统的多样性和差异性,使得确定试验对设备和系统的影响变得比较困难。

若专业委员会或产品技术规范没有给出不同的技术要求,试验结果应该接受试设备的运行条件和功能规范进行如下分类:

- a) 在技术要求限值内性能正常;
  - b) 功能或性能暂时降低或丧失,但能自行恢复;
  - c) 功能或性能暂时降低或丧失,但需操作者干预或系统复位;
  - d) 因设备(元件)或软件的损坏,或数据丢失而造成不能自行恢复至正常状态的功能降低或丧失。
- 设备不应由于应用本标准规定的试验而出现危险或不安全的后果。

验收试验时,试验程序和试验结果的说明必须在专门的产品标准中加以描述。

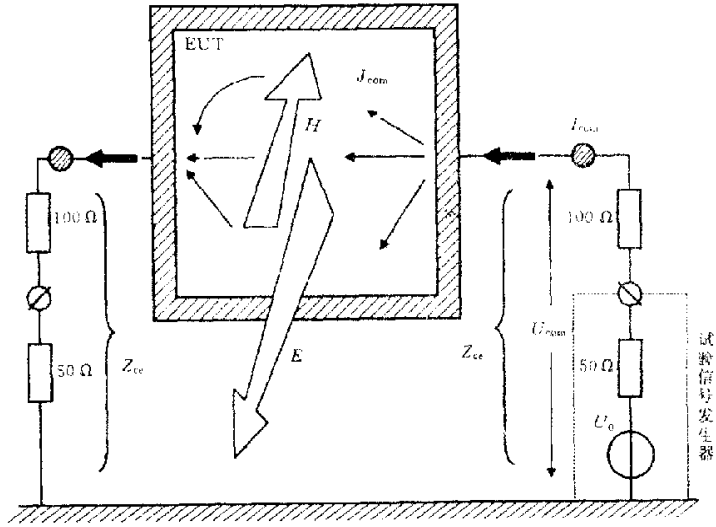
一般地,如果设备在整个试验期间显示其抗扰度,并且在试验结束后,EUT 满足技术规范中的功能要求,则表明试验合格。

技术规范可以定义对 EUT 产生的影响,这些影响可认为是不重要的,因而是可接受的。

对于这些情况,应确认设备在试验结束后能自动恢复其运行功能的能力,应记录设备失去其功能的时间间隔。

这些确认与对试验结果的评价密不可分。

试验报告应包括试验条件和试验结果。



$Z_{cc}$ —耦合和去耦网络系统的 EUT 点的共模阻抗,  $Z_{cc}=150\ \Omega$ ;

注: 耦合和去耦网络中包括  $100\ \Omega$  电阻, 左边输入端接  $50\ \Omega$  (无源) 负载, 右边输入用试验发生器加载;

$U_c$ —试验信号发生器输出电压 (e. m. f.);

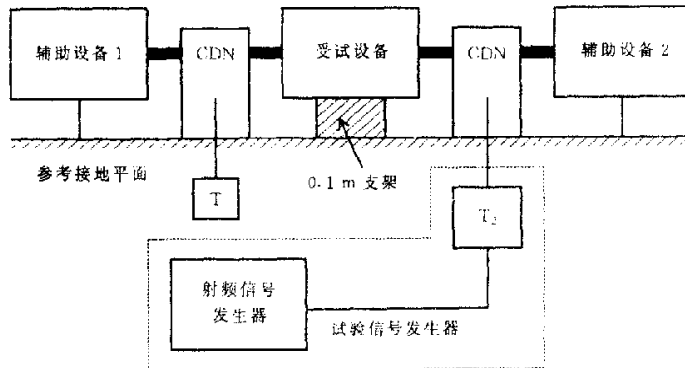
$U_{com}$ —EUT 和参考地板之间的共模电压;

$I_{com}$ —通过 EUT 的共模电流;

$J_{com}$ —传导面上的电流密度或 EUT 其他导体上的电流;

$E, H$ —电场和磁场

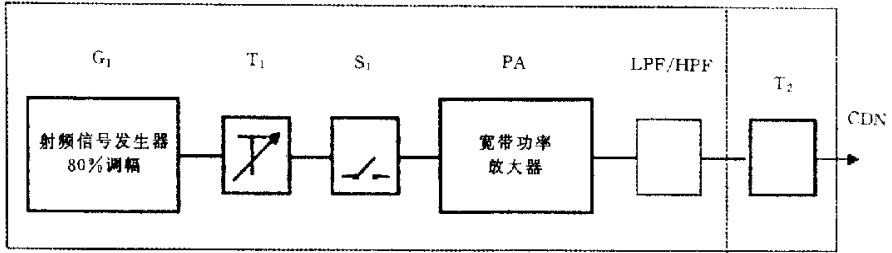
a) 在 EUT 附近由 EUT 电缆的共模电流产生的电场和磁场示意图



T—端接的  $50\ \Omega$  电阻;  $T_2$ —功率衰减器 (6 dB); CDN—耦合和去耦网络

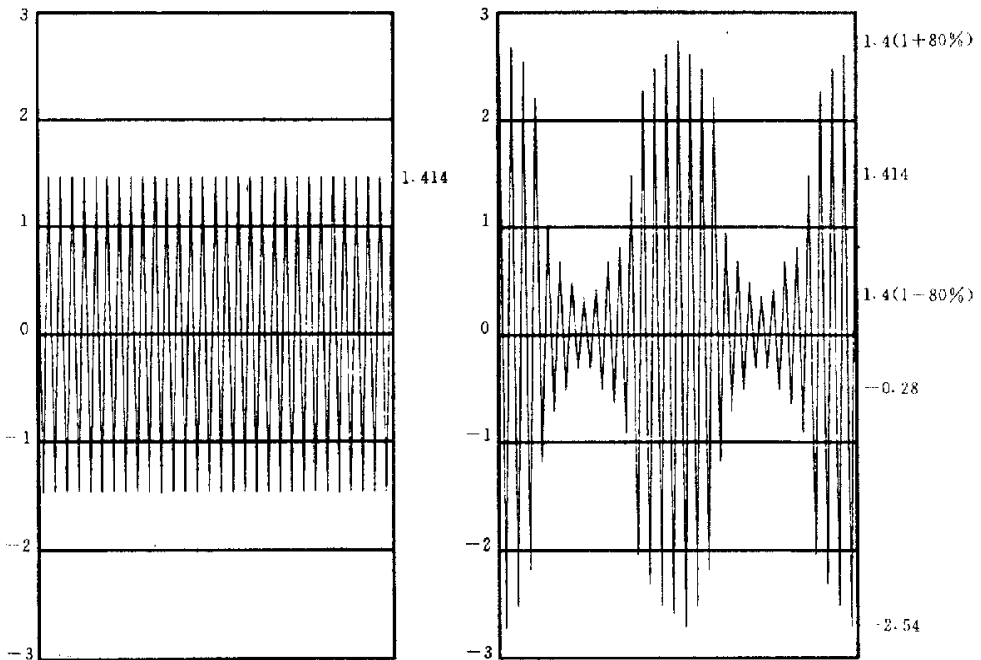
b) 射频传导骚扰抗扰度试验的配置图

图 2 对射频传导骚扰的抗扰度试验



$G_1$ —射频信号发生器;  $T_1$ —可变衰减器; PA—宽带功率放大器;  $T_2$ —固定衰减器(6 dB);  
LPF/HPF—低通滤波器和/或高通滤波器;  $S_1$ —射频开关

图3 试验信号发生器的配置



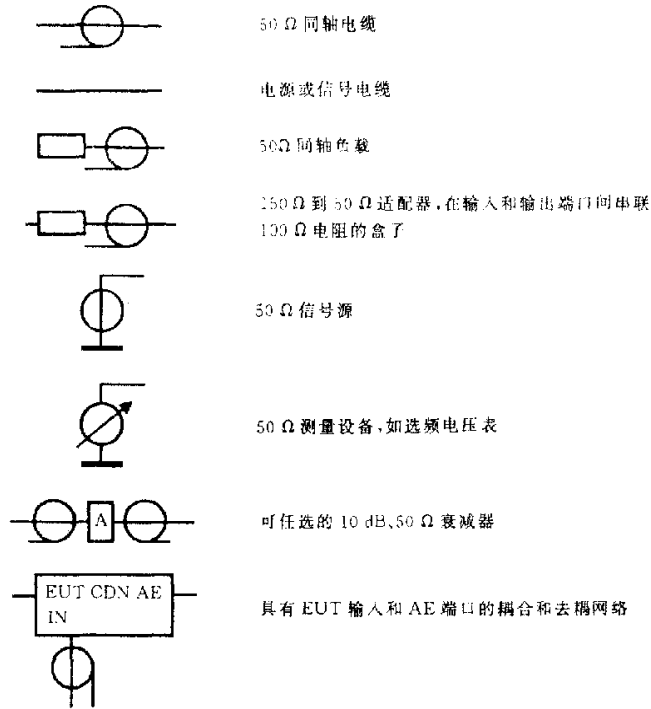
$U_{pp}=2.82\text{ V}; U_{max}=1.00\text{ V}$

a) 无调制射频信号

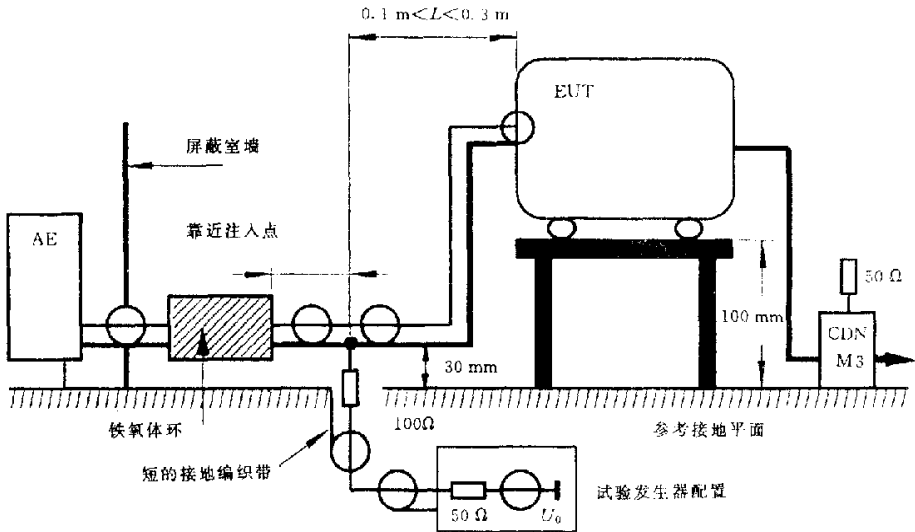
$U_{pp}=5.09\text{ V}; U_{max}=1.12\text{ V}$

b) 80%幅度调制的射频信号

图4 在耦合装置的受试设备端口输出波形(试验等级1的 e. m. f.)的定义



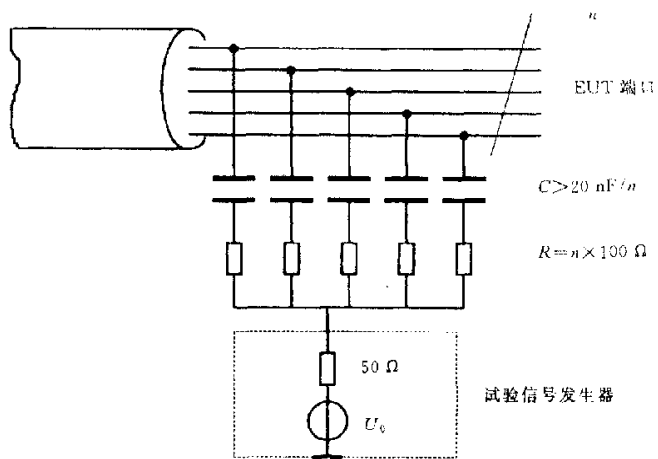
a) 下列配置原理图中采用的符号清单



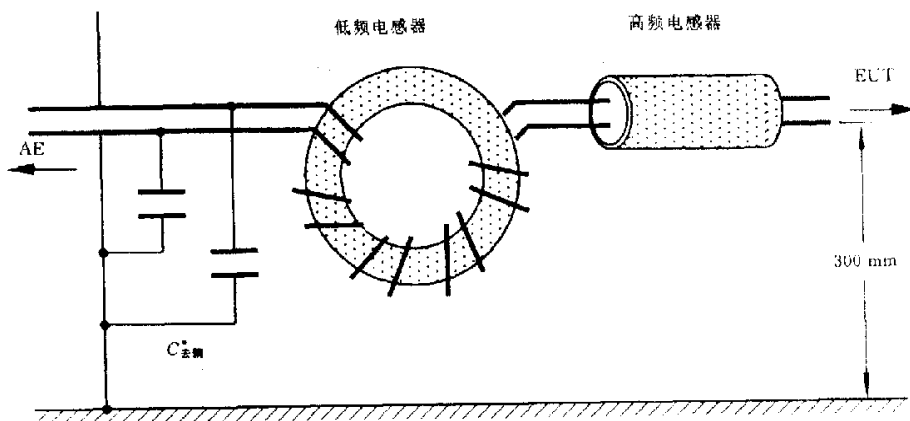
b) 直接耦合到电缆屏蔽层的原理图

图 5 耦合和去耦原理图





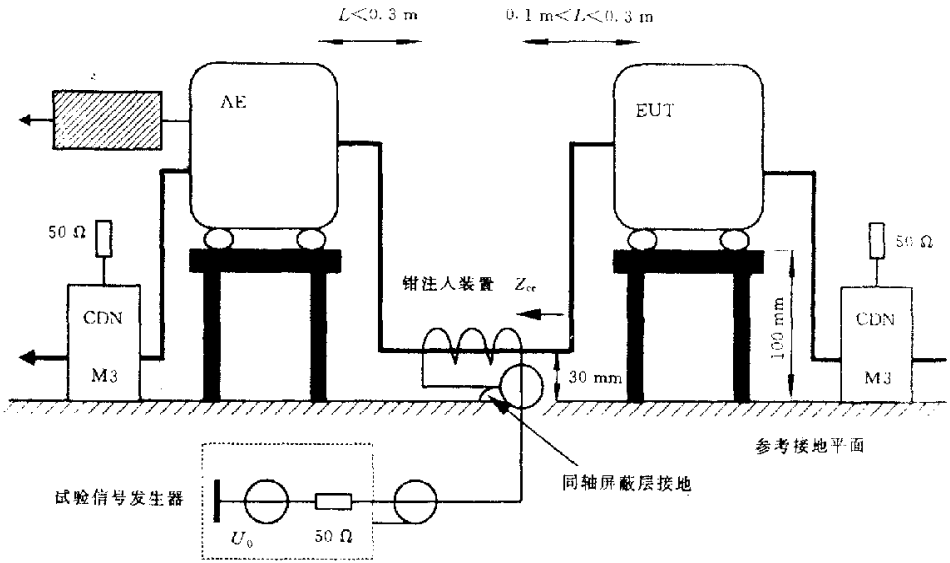
c) 耦合到非屏蔽(电源)电缆的原理图



\* 例: 典型  $C_{去耦} = 47 \text{ nF}$  (只对非屏蔽电缆),  $L_{(150 \text{ kHz})} \geq 280 \text{ } \mu\text{H}$ ;  
 低频电感器: 在一个铁氧体环上, 绕 17 匝线圈, 材料: NiZn,  $\mu_R = 1\ 200$ ;  
 高频电感器: 2~4 个铁氧体环(形成一个管), 材料: NiZn,  $\mu_R = 700$

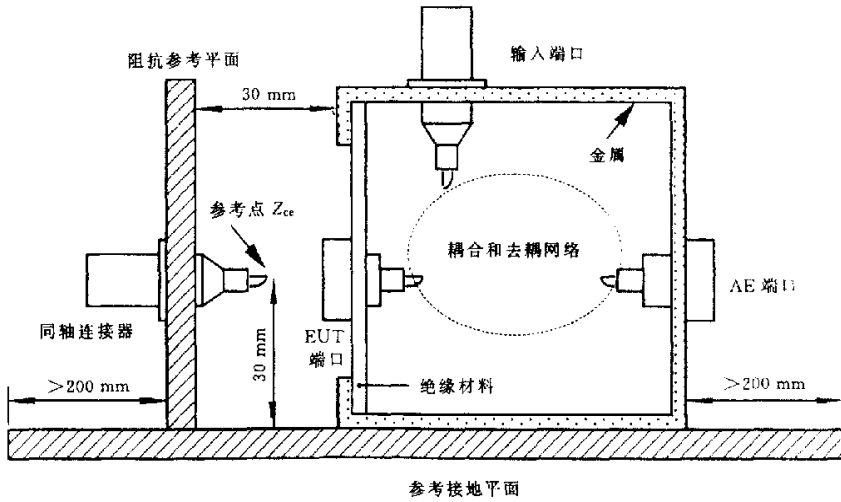
d) 去耦原理图

图 5(完)



注：连接到 AE 的 CDN，如连接到专用接地终端的 CDN-M1 或 CDN-M3，应在输入端口（见 7.2）端接 50 \$\Omega\$。无端接的 CDN 等价去耦网络

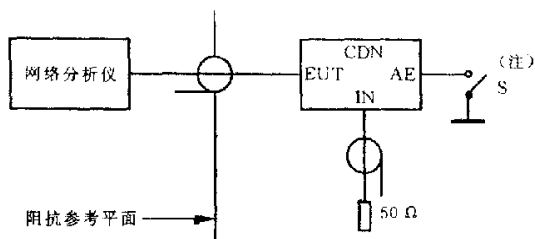
图 6 按照螺钉注入法耦合和去耦原理图



- 参考接地平面：应超过耦合和去耦装置和其他部件投影尺寸至少 0.2 m。
- 阻抗参考面（带有 BNC 连接器）：0.1 m × 0.1 m。
- 两参考面应由铜、黄铜或铝制成，并且必须有良好的射频接触

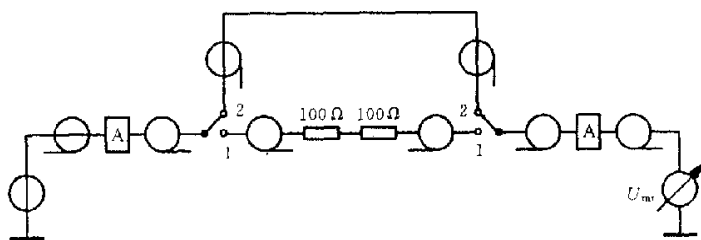
a) 验证耦合和去耦装置阻抗特性装置的几何尺寸举例

图 7 验证耦合和去耦装置及 150 \$\Omega\$ 至 50 \$\Omega\$ 适配器的基本特性的详细配置和部件



注：开关通断时应满足阻抗要求(见 6.3)。

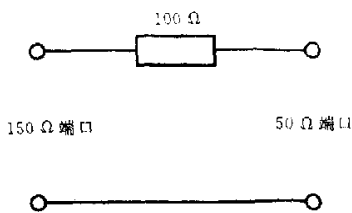
b) 验证耦合和去耦装置的  $Z_{oe}$  的配置原理图



$$\text{插入损耗} = U_m(\text{开关置于 } 2) - U_m(\text{开关置于 } 1) \text{ dB}$$

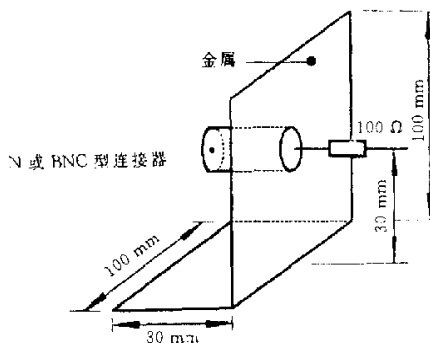
$$\text{dB} = \frac{U_m(\text{开关置于 } 2)}{U_m(\text{开关置于 } 1)} \text{ dB}\mu\text{V}$$

c) 测量两个 150 Ω 至 50 Ω 适配器的插入损耗的配置原理图



注：低感电阻器： $P \geq 2.5 \text{ W}$ 。

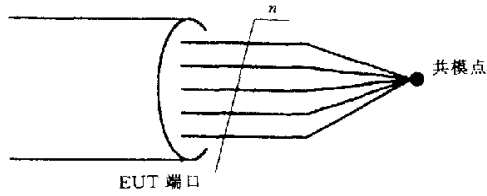
d) 150 Ω 至 50 Ω 适配器电路



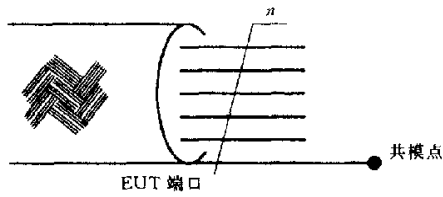
注：同图 7a(阻抗参考平面)，但增加 100 Ω 低感电阻。

e) 150 Ω 至 50 Ω 适配器结构图

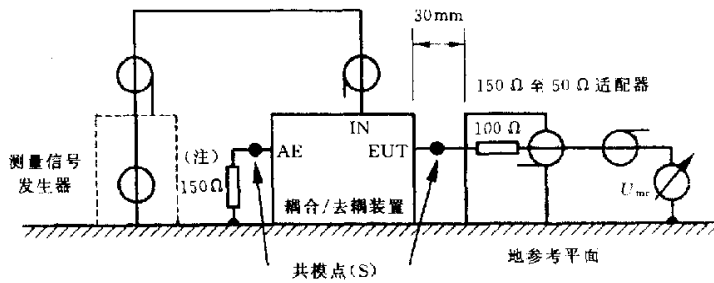
图 7(完)



a) 非屏蔽电缆的共模点定义



b) 屏蔽电缆的共模点的定义



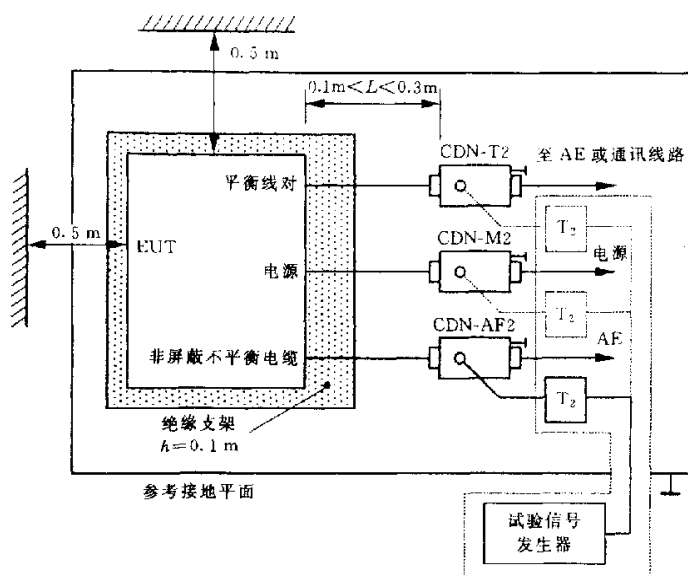
耦合和去耦装置的举例：

- 耦合和去耦网络 (CDNs)
- 直接注入网络 (有去耦)
- 钳注入装置 (电流钳或电磁钳)

注：在 AE 端口加载  $150\ \Omega$ ，例如， $150\ \Omega$  至  $50\ \Omega$  适配器端接  $50\ \Omega$  负载，只用于未屏蔽电缆 (如是屏蔽电缆，其屏蔽层应连接到参考接地平面上)。

c) 耦合和去耦装置 EUT 端口电平设置的配置

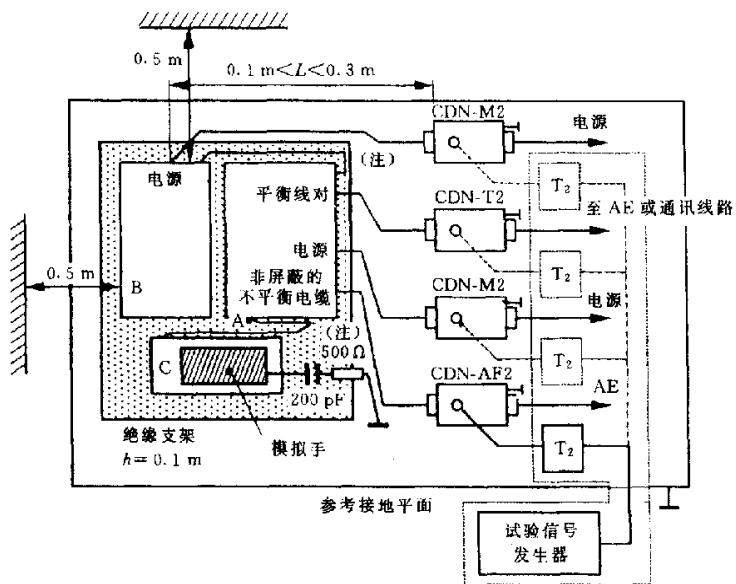
图 8 电平调整配置 (见 6.4.1)



注：EUT 到任何金属障碍物的距离至少为 0.5 m。

CDNs 所有非激励的输入端口应用 50 Ω 负载端接。

图 9 用于 I 类安全设备单一单元系统的试验配置举例



注：EUT 到任何金属障碍物的距离至少为 0.5 m。

CDNs 所有非激励的输入端口应用 50 Ω 负载端接。

属于 EUT 的互连电缆 (≤1 m) 应置于绝缘座上。

图 10 用于 II 类安全设备作为单一受试设备考虑的多单元系统的试验配置示例

**附录 A**  
(标准的附录)  
**关于钳注入法的补充资料**

按照 7.2 和 7.3 规定用电流钳和电磁钳是适用大多数电缆和设备的可替代的方法。

### A1 电流注入钳

电流注入钳主要用于对分立的馈线或两个单元之间整体电缆束注入射频电压。

要求电流钳的性能是:当将电流钳安装在  $50\ \Omega$  系统中试验并将系统输入端口用  $50\ \Omega$  电阻端接时,试验夹具的传输损耗不应超过 1 dB。图 A1 给出电平调整配置的电路和图 A2 给出试验夹具的结构图。

试验前应设置施加给电流注入钳的信号电平,6.4.1 和图 8 给出试验电平的调整步骤。当不用  $150\ \Omega$  阻抗环境而用  $50\ \Omega$  试验夹具进行调整电平时,应遵循以下程序:

——连接到注入钳输入端口的电缆的屏蔽层,也应连接到试验夹具的参考平面上,应用低阻抗连接方式。

——在试验夹具的一端用  $50\ \Omega$  同轴负载端接,而另一端端接在所规定的频率范围内驻波比小于 1.2 的功率衰减器上。功率衰减器应连接到射频电压表或频谱分析仪  $50\ \Omega$  输入端上。

——试验信号发生器的输出电平一直增加到射频电压表或频谱分析仪所测电平达到比所要求的试验电平小 6 dB,见 6.4.1。应记录每一步进频率试验信号发生器的输出电平,见图 A1。

### A2 电磁(EM)钳

图 A3 和图 A4 给出了电磁钳的结构和原理。

电磁钳(与常规电流注入钳相比)在 10 MHz 以上频率有不小于 10 dB 的方向性,所以在辅助设备的共模点和参考接地平面之间不再要求专用的阻抗。10 MHz 以上电磁钳的特性与耦合和去耦装置相似。

如图 8 所示,在  $150\ \Omega$  环境下,应按 6.4.1 进行电磁钳的电平设置程序。

### A3 试验配置

试验时,将钳套在被测电缆上,并给钳提供在预先设置电平程序中所设定的试验信号发生器的电平。

试验时,从电流注入钳输入端口的屏蔽层或从电磁钳的接地端与参考接地平面连接(见图 A6 和图 A7)。

试验时,当电流钳和电磁钳的监视电流超过短路电流值时(见 7.3),降低试验信号发生器的输出电平到该电流等于短路电流电平,降低的信号发生器输出电平值记录在试验报告中。

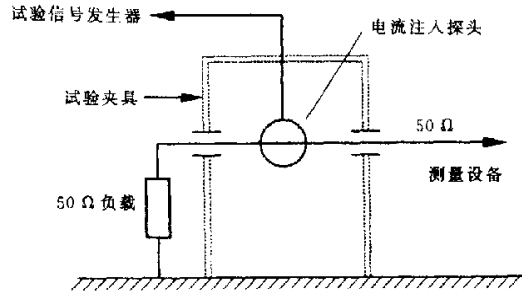


图 A1 用 50 Ω 试验夹具的电平调整配置电路

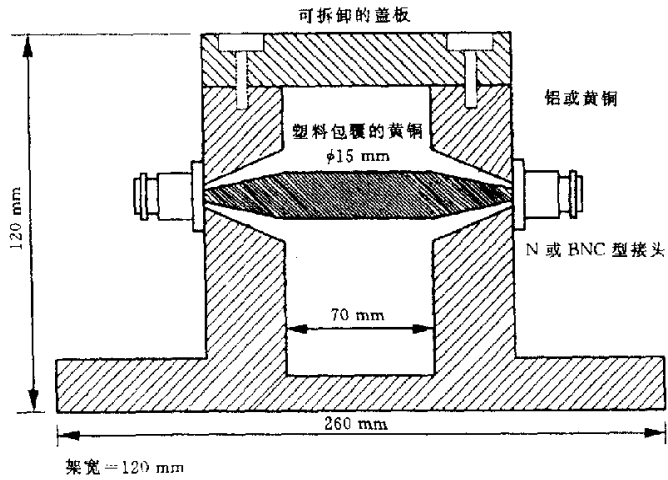
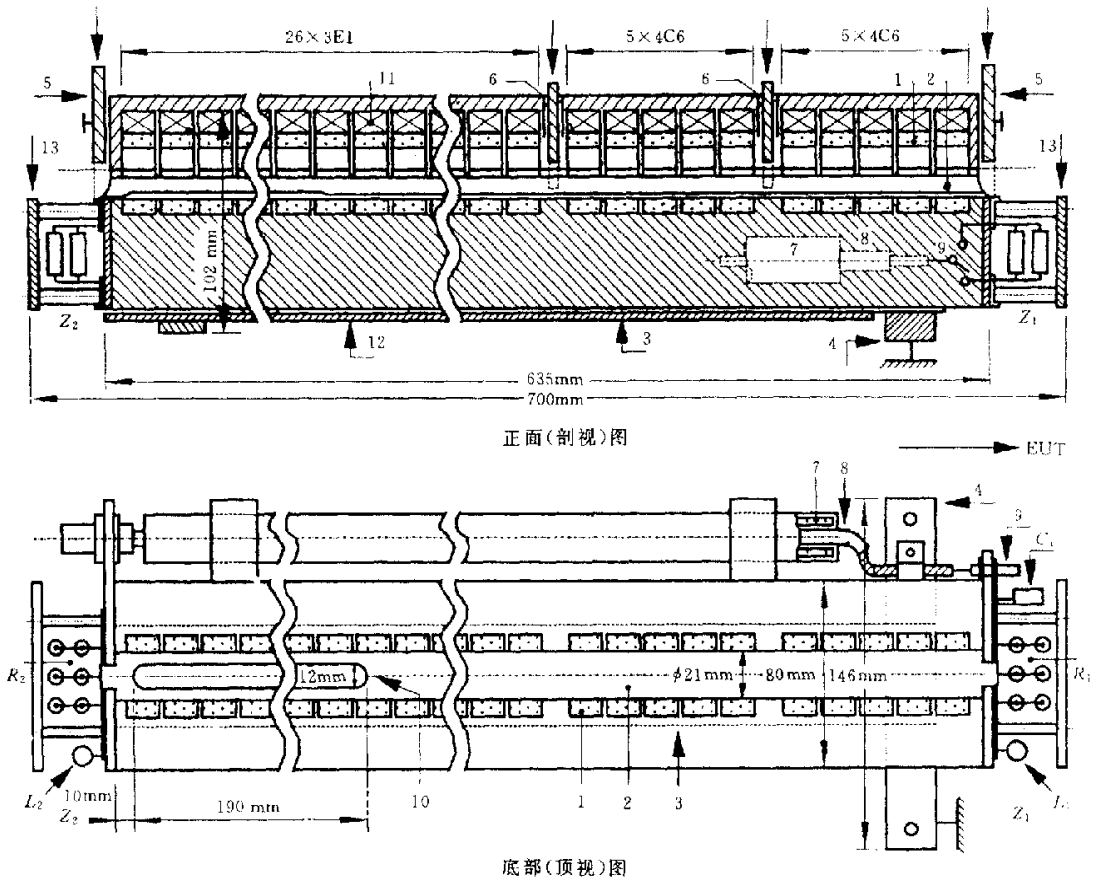


图 A2 50 Ω 试验夹具结构

电磁钳 0.15 MHz~230 MHz



正面(剖视)图

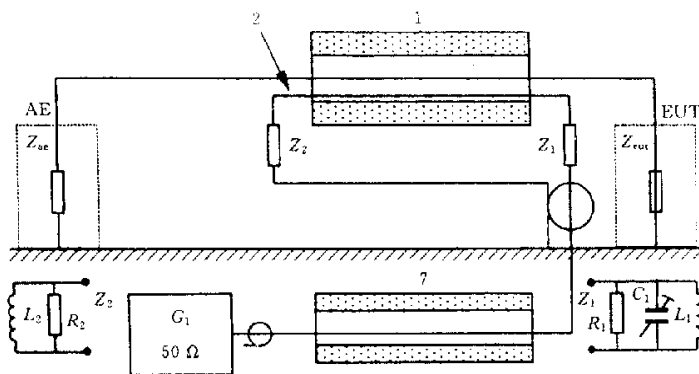
底部(顶视)图

部件清单:

- 1—铁氧体环形线圈  $\phi 36 \times \phi 23 \times 15$  mm  
10环 4C65型, NiZn,  $\mu=100$   
26环 3C11型, MnZn,  $\mu=4\ 300$
  - 2—固定在槽上的半圆柱铜片;
  - 3—低导体板;
  - 4—接地带;
  - 5/6—把被测电缆自带压缩弹簧的绝缘材料压入凹槽的装置(此部分看不见);
  - 7—铁氧体管, 4C65;
  - 8—同轴电缆, 50  $\Omega$ , 带 BNC 连接器;
  - 9—Z<sub>1</sub> 分断开关;
  - 10—第二部分槽口;
  - 11—固定铁氧体的塑料件(上半环);
  - 12—底部绝缘板;
  - 13—Z<sub>1</sub>, Z<sub>2</sub> 的保护板;
- EUT—受试设备;
- Z<sub>1</sub>—串联阻抗: C<sub>1</sub>: 20 pF~100 pF, L<sub>1</sub>: 0.15  $\mu$ H, R<sub>1</sub>: 50  $\Omega$ /12 W;
- Z<sub>2</sub>—串联阻抗: L<sub>2</sub>: 0.8 mH, R<sub>2</sub>: 50  $\Omega$ /12 W

图 A3 电磁钳的详细结构



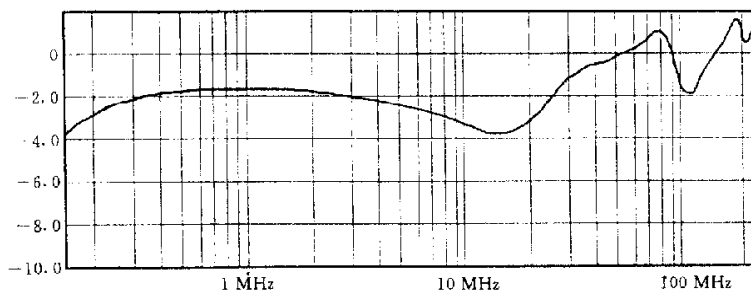


- 1—铁氧体管(夹)长 0.6 m,  $\phi$ 20 mm, 在 EUT 侧, 由 10 个 4C65 型的环 ( $\mu=100$ ) 组成, AE 侧由 26 个 3C11 型的环 ( $\mu=4\ 300$ ) 组成;
- 2—半圆柱铜箔片;
- 7—包括在电磁钳结构中的铁氧体管 ( $\mu=100$ );
- $Z_1, Z_2$ —为优化频率响应和方向性而装配的电路;
- $G_1$ —试验信号发生器。

电磁钳的原理:

- 通过铁氧体管(第 1 项)的磁耦合;
- 通过靠近 EUT 的电缆和铜片间(第 2 项)的电耦合

图 A4 电磁钳的概念



商用电磁钳结构的典型特性:

- 工作频率范围: 0.15 MHz~230 MHz;
- 电磁钳耦合系数的频率响应;
- 根据表 1 的最大额定电动势 e. m. f. 范围
  - 0.15 MHz~100 MHz; 140V(max), 15V(min)
  - 100 MHz~230 MHz; 140V(max), 5V(min);
- 10 MHz 以上的方向性和 EUT/AE 去耦合  $\geq 10$  dB

图 A5 电磁钳的耦合系数

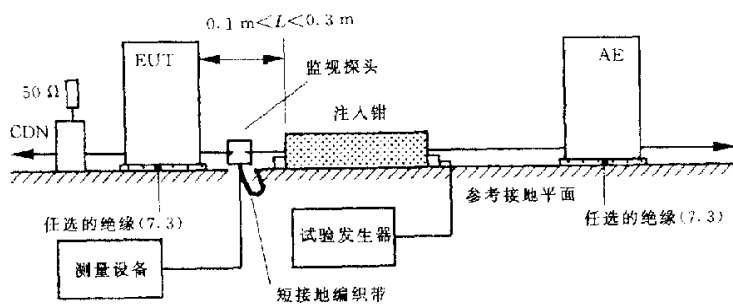
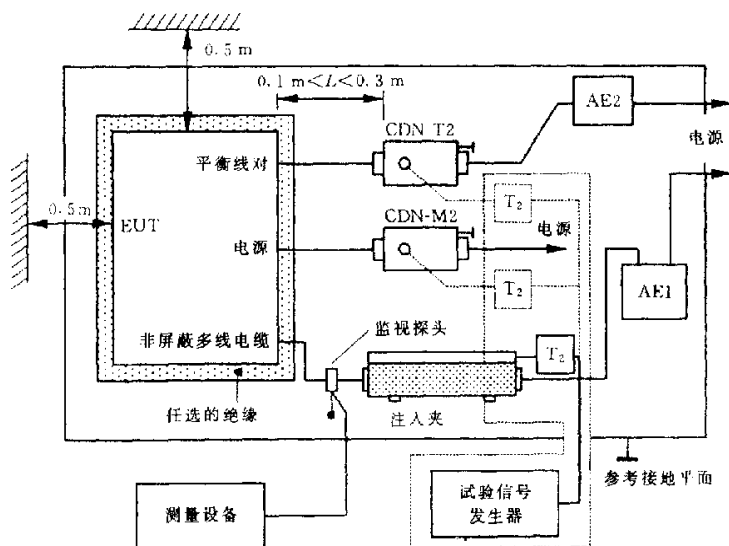


图 A6 用钳注入试验配置的一般原理



注：EUT 到任何金属障碍物之间的距离至少为 0.5 m。

CDNs 所有未激励输入端口应用 50 Ω 负载端接。

图 A7 当用注入钳时地平面上试验装置的位置举例(俯视图)

## 附录 B

(提示的附录)

### 选择适用频率范围的准则

尽管标准中规定频率范围从 150 kHz~80 MHz,但是可用频率范围取决于正常的安装和被试验设备的工作条件。例如,对总尺寸小于 0.4 m 和无任何金属电缆连接的电池供电小设备,不需测量 80 MHz 以下的传导抗扰度,因为由骚扰电场和磁场感应的射频能量骚扰设备是不大可能的。

通常终止频率是 80 MHz,在某些情况下,考虑到某些小尺寸(尺寸小于  $\lambda/4$ )设备,产品标准可能规定,将终止频率最高扩展到 230 MHz。要求耦合和去耦装置的参数(表 3 的第二栏)也从 80 MHz 扩展到 230 MHz。当用这种测量方法到更高频率时,影响测量结果的将是设备的尺寸、所用互连电缆的类型和专用耦合和去耦装置的可用性等。适合使用的进一步指南将由产品标准给出。

起始频率取决于设备及其所连接电缆是否能接收来自电场和磁场的大量射频能量。

考虑三种不同情况：

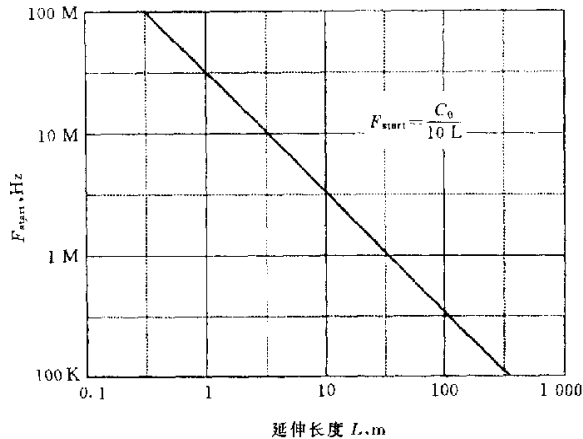
a) 对既不连接到地又不连接其他任何(非隔离)设备,充电期间不工作的电池供电设备(尺寸小于 $\lambda/4$ ),无需按照本标准进行试验。如果在充电期间设备工作,则采用 b)或 c)。

对电池供电设备(尺寸小于 $\lambda/4$ ),其尺寸包括连接电缆的最大长度,确定起始频率见图 B1。

b) 设备连接到电网(电源)但不连接任何其他设备和电缆。电源通过耦合和去耦装置提供,设备由模拟手加载。起始频率是 150 kHz。

c) 设备连接到由网(电源),也通过控制、数据或通信电缆连接到其他隔离或非隔离设备。

起始频率是 150 kHz。



$$C_0 = 3 \times 10^8 \text{ m/s}$$

$$L = \text{电缆长度} + \text{设备尺寸}$$

例：

- 对电缆连接到键盘(延长尺寸 $\geq \lambda/4$ )由电池供电的个人计算机,并规定有长度 4 m 的环绕式电缆,起始频率应是 6.67 MHz,由模拟手覆盖键盘。对给定恰好 2 m 长电缆的鼠标器,起始频率是 15 MHz,等等。
- 带可选择交直流适配器的袖珍式计算机,应在适配器电源一端从 150 kHz 开始扫频,并由模拟手覆盖袖珍式计算机。
- 可连接到地的手持式电池供电多(万)用表,应从 150 kHz 频率开始扫频试验。万用表由模拟手覆盖。
- 具有双层绝缘(电源)可以连接到收音机的、并可连接到隔离扬声器箱的、同时收音机有可连接到地的天线输入端的激光播放机,应对电源和音频电缆从 150 kHz 开始扫频试验。
- 具有通过建筑物分配的各种传感器的防盗警报器,其电缆可延长至 200 m(制造厂规定),应对这些电缆从 150 kHz 开始扫频试验。

图 B1 作为电缆长度和设备尺寸函数的起始频率

### 附录 C

(提示的附录)

#### 选择试验等级的指南

按设备和电缆最终安装时所处的电磁环境选择试验等级。在选择所用的试验等级时,应考虑受试设备产生故障的后果。如果故障后果严重,考虑采用更严的试验等级。

如果仅在几个场地上安装受试设备,那么检查本地射频源能够评估可能遇到的场强。如果骚扰源的

功率是未知的,尽可能在所关心的位置上测量实际场强。

如果指定设备工作于不同的位置,可按以下指南选择所用试验等级。

以下分类是相应第5章中所列等级,认为它们是选择合适电平的通用指南。

1类:低电平辐射环境。无线电电台/电视台位于大于1 km的距离上的典型电平和低功率发射接收机的典型电平。

2类:中等电磁辐射环境。用在设备邻近的低功率便携式发射接收机(典型额定值小于1 W)。典型的商业环境。

3类:严酷电磁发射环境。用于相对靠近设备,但距离不小于1 m的手提式发射接收机( $\geq 2$  W)。用在靠近设备的高功率广播发射机和可能靠近工、科、医设备。典型的工业环境。

×类:×是由协商或产品规范和产品标准规定的开放等级。

在上述场所,所描述的试验等级很少超过典型电平值。在某些地点可能超过这些值,例如,在高功率发射机或位于同一建筑物中的工、科、医设备附近。在这种情况下可选择屏蔽的房间或建筑物以及对设备的电源线和信号线滤波,而不规定全部设备免受这些电平的影响。

## 附录 D

(提示的附录)

### 关于耦合和去耦网络的资料

#### D1 耦合和去耦网络的基本特性

耦合和去耦网络应提供:

- 对受试设备耦合骚扰信号;
- 从受试设备看进去的稳定阻抗与辅助设备的共模阻抗无关;
- 对骚扰信号,辅助设备应去耦,以防止骚扰辅助设备;
- 对有用信号提供通路。

在150 kHz~80 MHz频率范围内耦合和去耦网络的典型参数由6.2给出,其例由D2给出。

在D2的图中,共模阻抗 $Z_{\text{c}}$ 是由试验信号发生器的内阻抗(50  $\Omega$ )和串联于每根电缆上 $n$ 倍100  $\Omega$ 电阻(其并联等效值呈现100  $\Omega$ ,见图5c)形成。去耦元件使用合适的电感器 $L$ ( $\omega L \gg 150 \Omega$ ),电容器 $C_2$ 不应影响共模阻抗 $Z_{\text{c}}$ 。

耦合和去耦网络的受试设备端口的中心应位于参考接地平面上面30 mm。耦合和去耦网络以及受试设备之间的电缆,如果位于参考接地平面上面30 mm,即可代表约150  $\Omega$ 特性阻抗的传输线。

为试验信号发生器、耦合和去耦网络的每根电缆提供直流和低频隔离的电容器 $C_1$ 的阻抗,在规定频率范围内,应远小于150  $\Omega$ 。

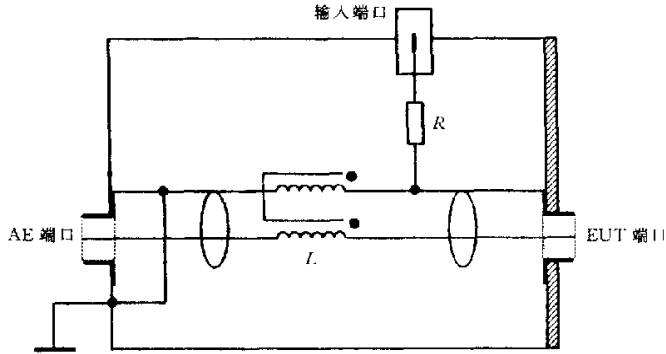
对非屏蔽电缆用一共模电感器 $L$ 和电容器 $C_2$ 或者只用电感器 $L$ 为辅助设备去耦。对屏蔽电缆,当辅助设备一侧屏蔽接地时,不需要电容器 $C_2$ 。

对非屏蔽电缆选择 $C_2$ 的值不应过分影响有用信号。对耦合和去耦网络,有用信号过分影响网络的参数是不允许的,例如,在CDN-M1中,铁氧体环的饱和。

警告:在电源耦合和去耦网络中,因为 $C_1$ 和 $C_2$ 带电,必须选择合适值的Y电容器。由于高漏电流,在全部试验条件下,耦合网络应有连接到参考接地平面的接地端子。

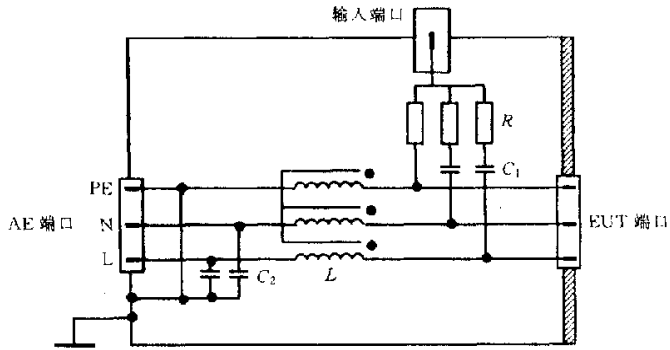
#### D2 耦合和去耦网络的举例

图D1至图D6给出了几种可能的耦合和去耦网络,因为用一种耦合和去耦网络不可能完全满足功能要求。



注:  $R=100\ \Omega$ ; 在  $150\ \text{kHz}$  时,  $L \geq 280\ \text{mH}$ 。

图 D1 用于屏蔽电缆的耦合和去耦网络 CDN-S1 电路简图举例(见 6.2.1)

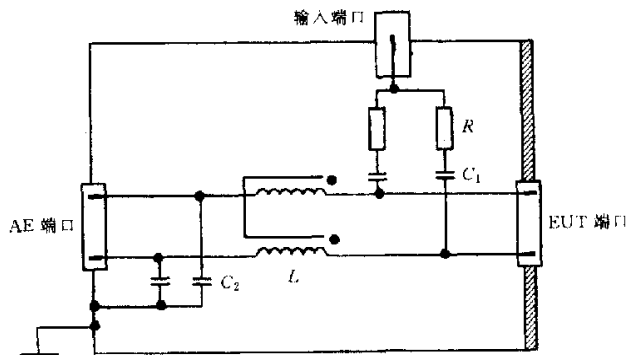


注: CDN-M3, 在  $150\ \text{kHz}$ ,  $L \geq 280\ \mu\text{H}$ ,  $C_1$ (典型值) =  $10\ \text{nF}$ ,  $C_2$ (典型值) =  $47\ \text{nF}$ ,  $R=300\ \Omega$ ;

CDN-M2, 在  $150\ \text{kHz}$ ,  $L \geq 280\ \mu\text{H}$ ,  $C_1$ (典型值) =  $10\ \text{nF}$ ,  $C_2$ (典型值) =  $47\ \text{nF}$ ,  $R=200\ \Omega$ ;

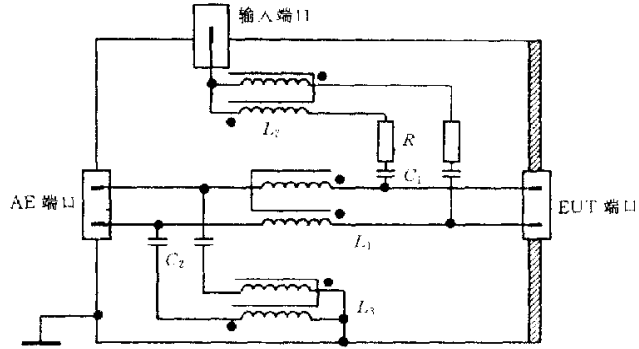
CDN-M1, 在  $150\ \text{kHz}$ ,  $L \geq 280\ \mu\text{H}$ ,  $C_1$ (典型值) =  $22\ \text{nF}$ ,  $C_2$ (典型值) =  $47\ \text{nF}$ ,  $R=100\ \Omega$ 。

图 D2 用于非屏蔽电源线的耦合和去耦网络 CDN-M1/-M2/-M3 电路简图举例(见 6.2.2.1)



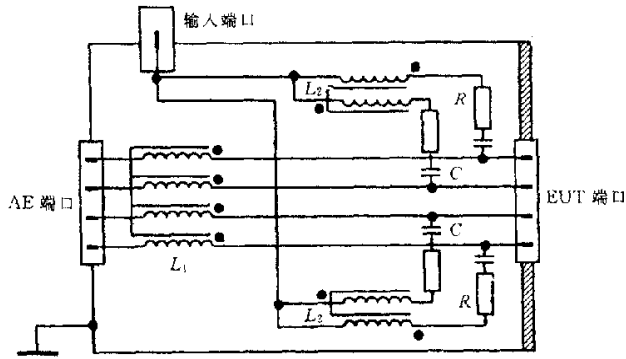
注:  $C_1$ (典型值) =  $10\ \text{nF}$ ,  $C_2$ (典型值) =  $47\ \text{nF}$ ,  $R=200\ \Omega$ ;  $150\ \text{kHz}$  时,  $L \geq 280\ \mu\text{H}$ 。

图 D3 采用非屏蔽不平衡线的耦合和去耦网络 CDN-AF2 电路简图举例(见 6.2.2.3)



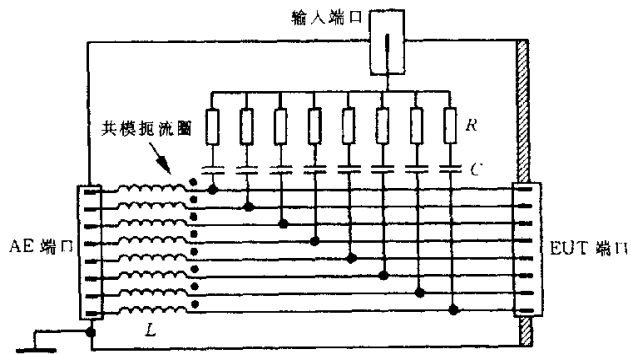
注： $C_1$ (典型值) $=10\text{ nF}$ ， $C_2$ (典型值) $=47\text{ nF}$ ； $R=200\ \Omega$ ；在  $150\text{ kHz}$  时， $L_1 \geq 280\ \mu\text{H}$ ， $L_2=L_3=6\text{ mH}$ (当不用  $C_2$  和  $L_3$  时， $L_1 \geq 30\text{ mH}$ )。

图 D4 用于非屏蔽平衡线对的耦合和去耦网络 CDN-T<sub>2</sub> 电路简图举例(见 6.2.2.2)



注： $C$ (典型值) $=5.6\text{ nF}$ ， $R=400\ \Omega$ ；在  $150\text{ kHz}$  时， $L_1 \geq 280\ \mu\text{H}$ ， $L_2=6\text{ mH}$ 。

图 D5 用于非屏蔽平衡线的耦合和去耦网络 CDN-T<sub>4</sub> 电路简图举例(见 6.2.2.2)



注： $C$ (典型值) $=2.2\text{ nF}$ ， $R=800\ \Omega$ ；在  $150\text{ kHz}$  时， $L \gg 280\ \mu\text{H}$ 。

图 D6 用于非屏蔽平衡线的耦合和去耦网络 CDN-T<sub>3</sub> 电路简图举例(见 6.2.2.2)

**附录 E**  
(提示的附录)  
**试验信号发生器规范**

确定功率放大器的可用输出功率(图 3),应考虑到衰减器  $T_2$  (6 dB)、调幅调制度(80%)(见图 4)和所用耦合和去耦装置或注入钳的最小耦合系数。

表 E1 获得 10 V(e. m. f.) 试验电平所要求功率放大器的输出功率

注入装置	最小耦合系数 + 1.5 dB dB	PA 输出要求的功率 W
CDN	0	7
电流钳匝数比 5 : 1	- 14	176
EM-钳	- 6	28

注: 在 4.5 中定义的耦合系数,用调整电路输出电平可以测量它,见图 8c。耦合系数是当用一耦合和去耦装置串联 150  $\Omega$  至 50  $\Omega$  适配器时所获得输出电平  $U_m$  与用两个串联的 150  $\Omega$  至 50  $\Omega$  适配器时的输出电压之比。