

CSNK500M

500A闭环电流传感器

1. 描述

CSNK500M 闭环电流传感器，基于磁补偿原理。原/副边电路之间电气绝缘的，可以测量直流、交流和脉冲电流。

2. 电气参数

额定电流 (I_n)	: 500A. t rms (额定值)
测量范围	: 0~±1200A. t (连续电流) : 0~±1275A. t (AC 峰值电流)
测量阻值 (在 70°C) *(1)	: Rm min Rm max
with ±15V, at ±500 A. t Max	: 0ohm 75ohm
at ±1000 A. t Max	: 0ohm 10ohm
with ±18V, at ±500 A. t Max	: 0ohm 100ohm
at ±1275 A. t Max	: 0ohm 5ohm
模拟输出电流 (500A)	: 100mA
匝数比率	: 1/5000
精度 (25°C)	: 优于 ±0.50% I_n
供电电压	: ±15~18VDC (±5%)
原副边电气绝缘	: 6KVrms/50KHz/1 分钟

特点

- 可测量 AC, DC 和脉冲电流
- 富有竞争力的性价比
- 更优的精度及线性度
- 快速响应时间
- 过载能力高
- 高标准的一次和二次电路间的电绝缘性能
- 工业级的工作温度范围
- 尺寸小, 重量轻

典型应用

- 变速驱动设备,
- 伺服电机
- UPS 和电信设备供电电源
- 焊接设备供电电源
- 汽车-蓄电池管理系统
- 过电流保护
- 接地故障检测器
- 机器人

3. 精确性-动态参数

零点失调电流 (25°C)	: 优于 ±0.20mA
失调电流温飘 (0~70°C)	: 优于 ±0.30mA
线性度	: 优于 ±0.10%
响应时间	: 优于 1μs
频带宽度	: DC~100KHz
dI/dT 精确跟随	: 优于 100A/μs

4. 技术指标

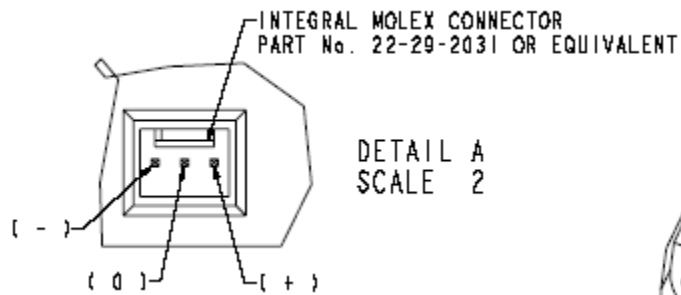
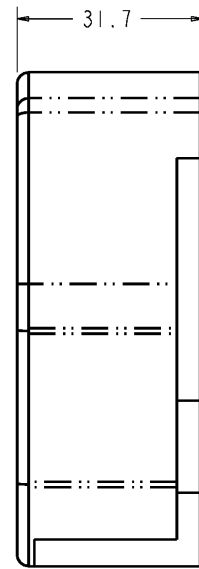
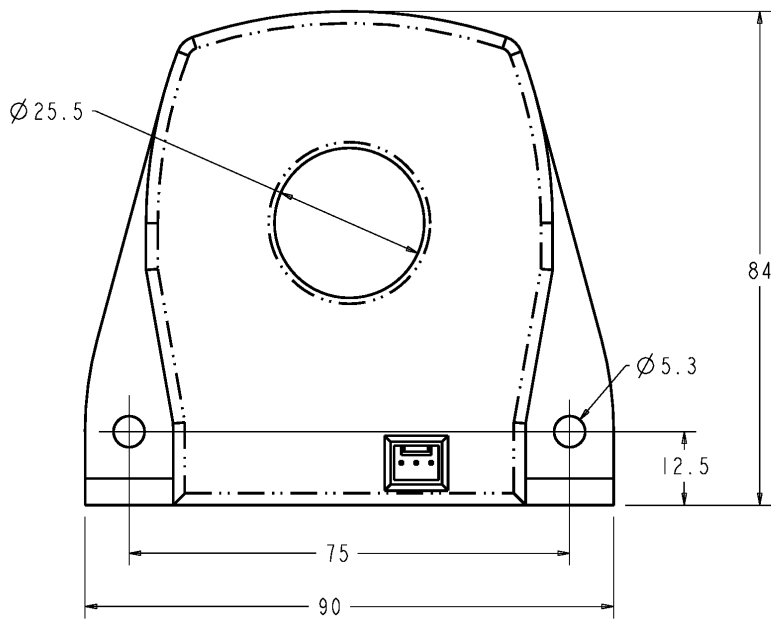
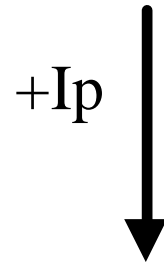
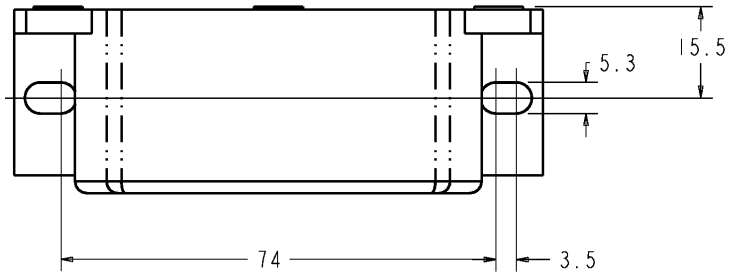
工作温度范围	: -40~85°C
储存温度范围	: -40~90°C
耗电电流	: 20mA 加上输出电流
次级线圈阻值 (+70°C)	: 50 Ω
传感器外壳	: 绝缘塑料外壳
安装形式	: 4 针连接器

附注

- * (1) 温度下的电阻范围;
- * (2) 所有指标均是在 +25°C 和 ±18V 供电条件下, 除非另外说明。

Honeywell 中国区授权一级代理商 & 深圳市贝尔特电子有限公司

联系人: 肖奇 电话: 0755-26662360; 26662380 服务热线: 0755-26307141 E-mail:sales@szbeta.com http://www.szbeta.com



Honeywell 中国区授权一级代理商 & 深圳市贝尔特电子技术有限公司

联系人: 肖 奇 电话 :0755-26662360 / 26662380 服务热线 0755-26307141 E-mail:sales@szbeta.com http://www.szbeta.com