

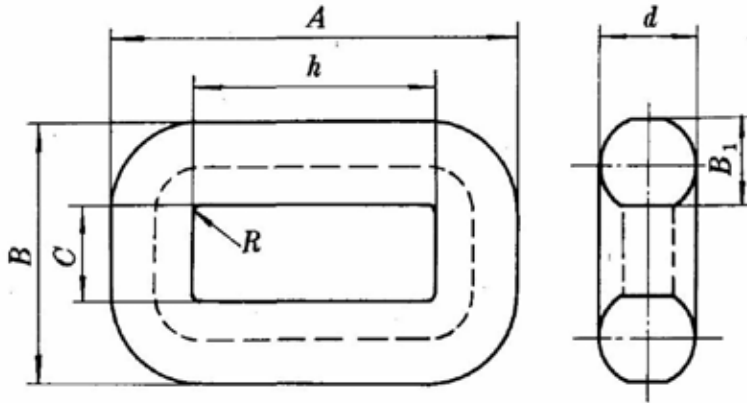
上海大徽电子有限公司 专业 R 型变压器生产厂家

地址：上海市闵行区闵北工业区纪鹤路 128 号 电话：021-62968883 13122263282 E-mail: shdahui@163.com

R型变压器参考设计手册

一、R型变压器的结构与特点

R型变压器是在综合C形、环形变压器优点的基础上发展起来的。与传统的变压器一样，R型变压器也是由铁心、线圈、结构件三大部分组成。但在结构上独具一格，自成一格，被称为年代变压器结构的一场革命。



R型变压器的核心部分

——R型铁心，是由一根用开料机切割成宽窄不一，即由窄到宽，由宽到窄连续均匀过渡的优质冷轧取向硅钢带卷绕而成，经热处理退火，浸渍绝缘漆，一次成型。铁心不切割，截面近似圆形，如图 所示，其常用规格及尺寸见表

图1—R型铁心 表1—R型铁心尺寸及参数表

型号	尺寸 /mm						参考数据			
	d_{\max}	$c \pm 1$	$h \pm 1$	A_{\max}	B	B_1	R	l_c /cm	S_c /cm ²	G_c /g
R-10	16.7	16	42	74	46 ± 1	0.92d	1	16.31	1.85	230
R-20	18.2	18	43	81	52 ± 1		1	17.63	2.30	310
R-30	20.2	20	55	96	56 ± 1		1	20.72	2.68	425
R-40	21.5	21	55	98	59 ± 1		1.5	21.04	3.20	515
R-50	23.2	22	53	101	64 ± 2		1.5	21.85	3.68	615
R-80	24.5	23	74	122	66 ± 2		1.5	26.51	4.09	830
R-100	26.0	28	70	123	74 ± 2		1.5	27.71	4.53	960
R-160	28.0	30	80	139	82 ± 3		1.5	30.48	5.40	1 260
R-260	30.5	32	93	155	89 ± 3		1.5	34.01	6.23	1 620
R-320	32.0	36	97	163	95 ± 3		2	36.04	7.14	1 970
R-600	38.0	37	103	182	106 ± 4		2	39.00	10.22	3 050
R-1 000	44.5	40	127	222	127 ± 4		2	47.33	13.53	5 000

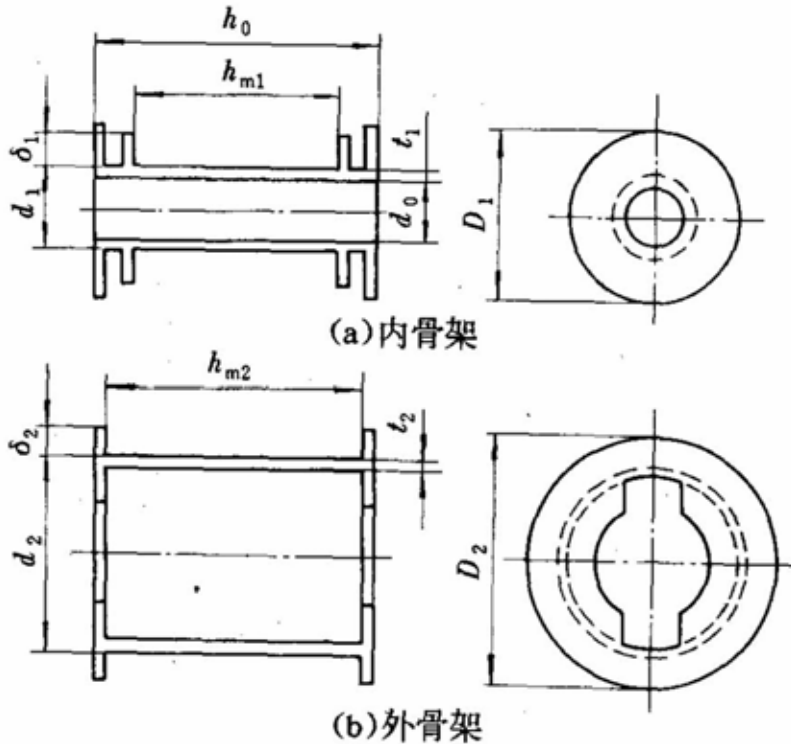
上海大徽电子有限公司 专业 R 型变压器生产厂家

地址：上海市闵行区闵北工业区纪鹤路 128 号 电话：021-62968883 13122263282 E-mail: shdahui@163.com

上海大徽电子有限公司 专业 R 型变压器生产厂家

地址：上海市闵行区闵北工业区纪鹤路 128 号 电话：021-62968883 13122263282 E-mail: shdahui@163.com

R型变压器的骨架是用T阻燃工程塑料压制成型，制成拼装式圆形骨架，并由内外两种骨架组合而成，如图 所示。线圈绕制前先将骨架拼装在R型铁心上，用专用绕线机直接转动骨架实现线圈的绕制。一般将初、次级绕组分别绕在内、外骨架上，它有效地增加了绕组间的绝缘距离。也可只用一只内骨架，初级绕组绕在内层，次级绕组绕在外层。表2列出了常用的骨架尺寸，供参考。



R型变压器与传统的

E型插片铁心变压器相比具有以下特点：

- 体积小30%质量轻%；
- 漏磁小，只有E型变压器的10%以下；
- 损耗小，温升高，与E型变压器相比，温升降低一半以下；
- 结构简单，噪音低；
- 常用卧式结构，薄形化，适合于高密度安装；
- 绕组呈圆形，平均匝长减少10%铜损低，用铜量少。

R型变压器广泛用于C机床、办公室自动化设备、计算机、电视摄像和音响设备中。

图1— R型变压器线圈骨架

表1—R型变压器线圈骨架尺寸 mm

上海大徽电子有限公司 专业 R 型变压器生产厂家

地址：上海市闵行区闵北工业区纪鹤路 128 号 电话：021-62968883 13122263282 E-mail: shdahui@163.com

上海大徽电子有限公司 专业 R 型变压器生产厂家

地址：上海市闵行区闵北工业区纪鹤路 128 号 电话：021-62968883 13122263282 E-mail：shdahui@163.com

型号	内 骨 架							外 骨 架				
	d_0	d_1	t_1	δ_1	D_1	h_0	h_{m1}	d_2	t_2	δ_2	h_{m2}	D_2
RB-10	16.8	19.2	1.2	2.3	30	39	29.2	25.9	1	2.05	27.8	30
RB-20	18.8	21.4	1.3	2.6	34	41	31	28.7	1	2.65	31	34
RB-30	20.5	23.1	1.3	2.8	36.5	52.5	42.5	30.8	1	2.85	42.5	36.5
RB-40	22	24.6	1.3	2.7	38	52.5	42.5	32.1	1	2.95	42.5	38
RB-50	24	26.6	1.3	3.2	42	50.5	40.5	35.1	1	3.45	40.5	42
RB-80	25	27.6	1.3	3.4	44	71	59	36.5	1	3.75	59	44
RB-100	26.5	29.1	1.3	4.6	51	68.5	58	40.6	1.1	5.2	58	51
RB-160	29	31.6	1.3	5.0	55	73	66	43.9	1.1	5.55	66	55
RB-260	31	34	1.5	5.3	59	88.5	78	47.1	1.2	5.95	75	59
RB-320	32.5	35.5	1.5	6.4	64.5	94.5	82	50.8	1.2	6.85	78	64.5
RB-600	39	42.4	1.7	6.0	71	102	92	57.3	1.4	6.85	85	71
RB-1000	46	49.6	1.8	7.4	83	126.5	111	67.3	1.4	7.85	109	83

在使用R型铁心和R型变压器时，以下两点应加以注意。铁心材质的磁性能来确定电磁参量。

由于R型变压器的合闸电流较大，必须正确地选用熔断器，以保证整机正常工作。

二、R型变压器计算

R型变压器的计算步骤与C形铁心变压器相同，但由于R型变压器的结构特点，在计算方法上有其自身的特点。以下举例介绍其计算方法。

1. 变压器主要技术要求

初级输入电压 $U_1 =$ ；
 电源频率 $f = 50\text{Hz}$ ；
 次级输出电压 $U_2 =$ ， $U_3 = V$ ；
 次级输出电流 $I_2 =$ ， $I_3 =$ ；
 电路图按 所示。

2. 步骤与方法

2.1 变压器功率容量

$$P_2 = 5 \times 3W$$

2.2 铁心

查表取铁心规格为R— 的

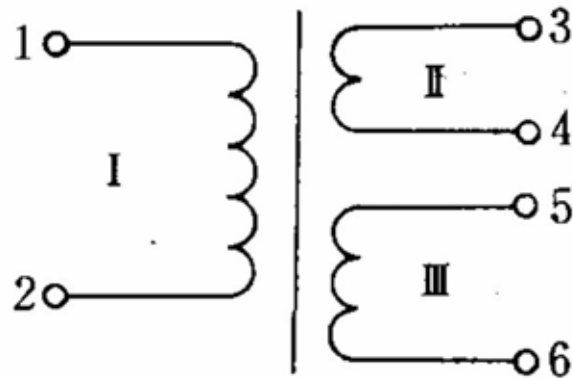
铁心功率为—本例中有一定余量。图2— 所示电源变压器电路图

上海大徽电子有限公司 专业 R 型变压器生产厂家

地址：上海市闵行区闵北工业区纪鹤路 128 号 电话：021-62968883 13122263282 E-mail：shdahui@163.com

上海大徽电子有限公司 专业 R 型变压器生产厂家

地址：上海市闵行区闵北工业区纪鹤路 128 号 电话：021-62968883 13122263282 E-mail: shdahui@163.com



选择铁心的原则是：应根据负载功率的大小，绕组的多少，电压高低，温升要求，工作环境温度等来确定铁心的规格尺寸。表1列出了设计的典型参数，供参考。

在表中，环境温度为+ ，变压器温升不超过 。

铁心的电磁性能建议如下：

对D—材料，铁心在 $B_0 =$ 下，单位铁损不超过 / ，对于 以下的铁心，可放宽至 / 。铁心磁化伏安不超过对Z—材料，铁心在 $B_0 =$ 下，单位铁损不超过对于 以下的铁心可放宽至 / 。铁心磁化伏安不超过铁心的磁化伏安，只要能满足在 $B_0 =$ 下， σ 在1g以下，其功率因数均能在 以上。

可根据实际使用情况，确定一个合适的 σ 值。

范电磁参量

磁感应强度选择方法同本例选用3铁心材料，其 B 在1.9T以下。当电网电压波动值最大为+ %时，磁感应强度值宜取 左右；电网电压波动值最大为+ %时，磁感应强度值可取T左右。

本例中，取 $B_0 =$ 钕缤缪勾铮%时，可保证变压器正常工作。

电流密度 j 和电压调整率的选择参考表具体选择方法是：功率余量小时取大值，功率余量大时取小值。

渡器绕组功率分配

变压器绕组功率分配的原则是：初级绕组应平衡分配在左右两个铁心柱上，一般，功率在 以下采用串联，以上采用并联。次级绕组既要考虑功率分配平衡，又要考虑大功率绕组在左右铁心柱中的功率平衡。电压较低，工作电流大的次级绕组宜采用并联；电压高，电流小的次级绕组宜采用串联。

本例中，初级绕组采用左右各一半串

联；次级两绕组采用左右各一半后联。

确定 次级反射到初级的电流 I_2

$I_2 = (I_2N_2 + I_3N_3) / N_1 = 8420 = 5$ 由于R型变压器的铁损电流与磁化电流很小，故可直接用 I_2 来确定初级导线直径。查表，导线

上海大徽电子有限公司 专业 R 型变压器生产厂家

地址：上海市闵行区闵北工业区纪鹤路 128 号 电话：021-62968883 13122263282 E-mail: shdahui@163.com

上海大徽电子有限公司 专业 R 型变压器生产厂家

地址：上海市闵行区闵北工业区纪鹤路 128 号 电话：021-62968883 13122263282 E-mail: shdahui@163.com

直径确定后，进行结构计算，核算窗口能否容纳。

表2— R 型变压器计算参数表

铁心 型号	功率 容量 /W	B_0 /T	j /A·mm ⁻²	$\Delta U\%$	$U_1 = 220V$ 时参数			温升计算参考数据			
					d_1 /mm	N_1	连接法	α_{m0} $\times 10^3$	F_c /cm ²	F_m /cm ²	β
R-10	~15	1.70	4.0~4.5	16~20	φ0.15	1575×2	串联	1.15	42.9	92.9	0.462
R-20	20~28	1.70	3.8~4.5	14~18	φ0.19	1267×2	串联	1.15	54.1	112.8	0.480
R-30	30~45	1.70	3.5~4.0	12~15	φ0.25	1088×2	串联	1.15	64.0	149.1	0.429
R-40	35~55	1.70	3.3~3.8	10~13	φ0.28	911×2	串联	1.15	74.1	155.5	0.477
R-50	50~65	1.70	3.2~3.5	9~12	φ0.315	792×2	串联	1.05	88.5	170.6	0.519
R-80	70~100	1.70	3.0~3.3	8~10	φ0.425	713×2	串联	1.05	96.3	237.5	0.405
R-100	90~130	1.70	2.8~3.2	8~9	φ0.50	643×2	串联	1.05	115.3	279.2	0.413
R-160	150~200	1.70	2.6~3.0	7~8	φ0.63	540×2	串联	1.00	137.1	320.9	0.427
R-260	200~300	1.70	2.6~3.0	7~8	φ0.75	468×2	串联	1.00	164.1	407.3	0.403
R-320	280~380	1.70	2.5~3.0	6~8	φ0.85	408×2	串联	1.00	182.0	480.5	0.379
R-600	380~650	1.70	2.4~3.0	5~7	φ0.80	570	并联	0.95	235.2	565.6	0.416
R-1 000	650~1 000	1.70	2.2~2.5	4~6	φ1.0	431	并联	0.95	323.3	809.6	0.399

骨架采用R内骨架绕线宽度为，可绕制厚度为外骨架绕线宽度为，可绕制厚度为

由于绕组平衡配置，故只要计算一个线圈即可。结果如下：

$1/2 : N_1 / \text{匝}$ ， $d_1 =$ 每层8匝，绕6层，绕组厚度

上海大徽电子有限公司 专业 R 型变压器生产厂家

地址：上海市闵行区闵北工业区纪鹤路 128 号 电话：021-62968883 13122263282 E-mail: shdahui@163.com

上海大徽电子有限公司 专业 R 型变压器生产厂家

地址：上海市闵行区闵北工业区纪鹤路 128 号 电话：021-62968883 13122263282 E-mail: shdahui@163.com

图2—连接

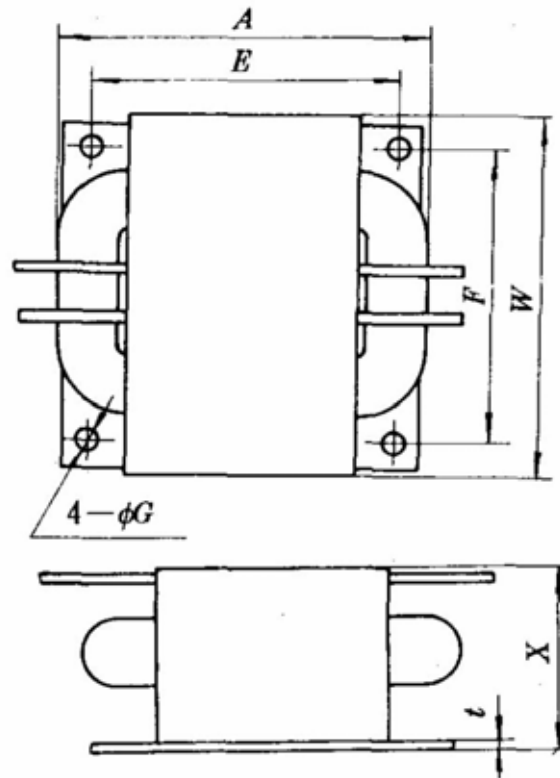


图2— R型变压器外形图

$\frac{1}{2} : N_2 =$ 匝, $d_2 =$ 层 匝, 绕1层, 绕组厚度; $\frac{1}{2} : N_3 =$ 匝, $d_3 =$ 层 匝, 绕3层, 绕组厚度。根据以上计算, 绕组能在骨架尺寸范围内配置。如果在计算时, 绕组在骨架尺寸范围内不能配置, 则可改变导线直径至绕得下为止。谱排列及连结 绕组排列及连接见图淑计算均与C形铁心电源变压器相同, 在此不再赘述。

1. 3 几种典型设计绕制方法 表2— 列出了几种典型设计的R型变压器绕组排列配置

上海大徽电子有限公司 专业 R 型变压器生产厂家

地址：上海市闵行区闵北工业区纪鹤路 128 号 电话：021-62968883 13122263282 E-mail: shdahui@163.com

上海大徽电子有限公司 专业 R 型变压器生产厂家

地址：上海市闵行区闵北工业区纪鹤路 128 号 电话：021-62968883 13122263282 E-mail: shdahui@163.com

方法。

2. 4 常用R型变压器规格 图2—03为卧式安装结构R型变压器外形，其尺寸规格见表

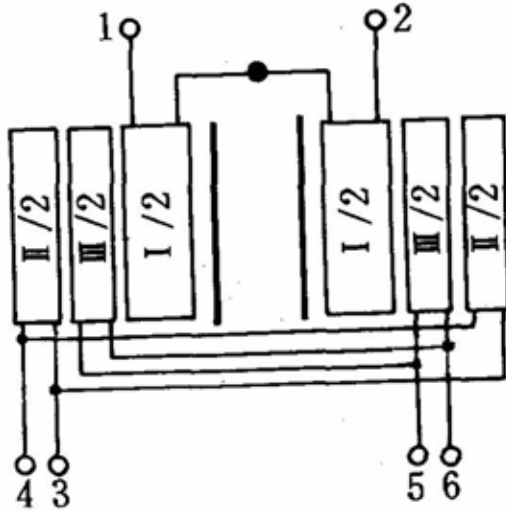


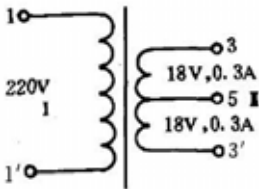
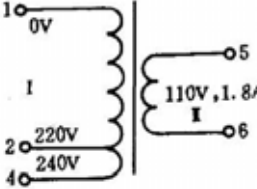
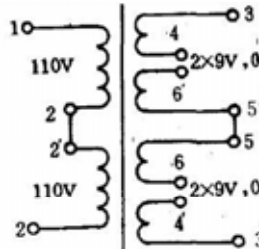
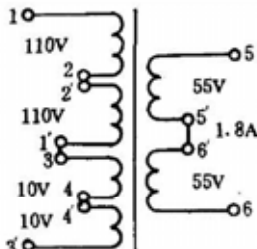
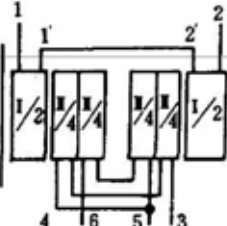
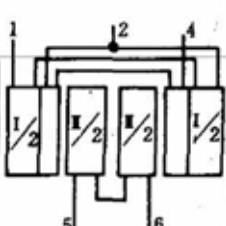
表2—几种典型的线圈绕制方法

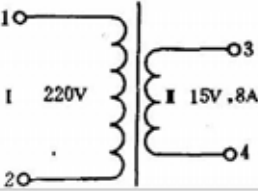
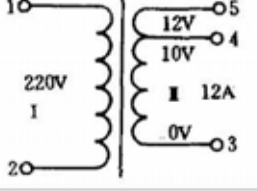
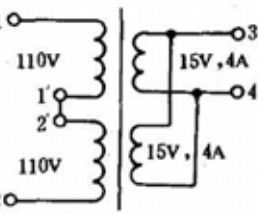
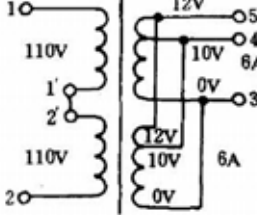
上海大徽电子有限公司 专业 R 型变压器生产厂家

地址：上海市闵行区闵北工业区纪鹤路 128 号 电话：021-62968883 13122263282 E-mail: shdahui@163.com

上海大微电子有限公司 专业 R 型变压器生产厂家

地址：上海市闵行区闵北工业区纪鹤路 128 号 电话：021-62968883 13122263282 E-mail：shdahui@163.com

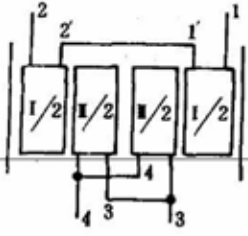
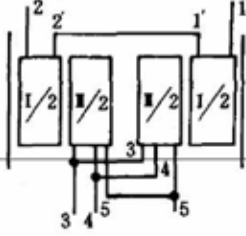
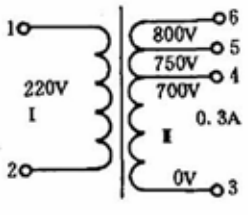
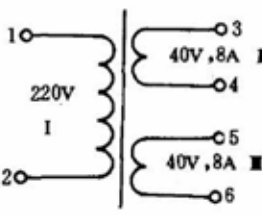
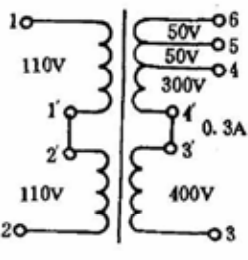
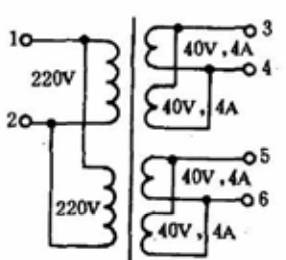
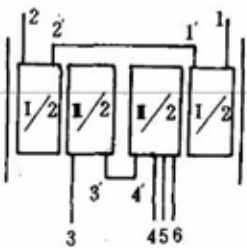
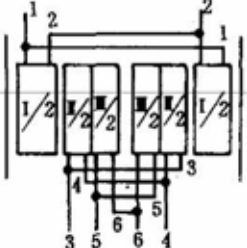
绕法	例 1：中心抽头串联	例 2：串 接
型号	R-10	R-160
电路图		
绕组连接电路图		
绕组排列图		
绕制数据	$d_{12} = d_{1'2'} = 0.15\text{mm}$ $N_{12} = N_{1'2'} = 1\ 650\ \text{匝}$ $d_{34} = d_{3'4'} = d_{56} = d_{5'6'} = 0.31\text{mm}$ $N_{34} = N_{3'4'} = N_{56} = N_{5'6'} = 155\ \text{匝}$	$d_{12} = d_{1'2'} = d_{34} = d_{3'4'} = 0.65\text{mm}$ $N_{12} = N_{1'2'} = 541\ \text{匝}$ $N_{34} = N_{3'4'} = 49\ \text{匝}$ $d_{56} = d_{5'6'} = 0.87\text{mm}$ $N_{56} = N_{5'6'} = 292\ \text{匝}$

绕法	例 3：并联	例 4：分段并联
型号	R-100	R-160
电路图		
绕组连接电路图		

地址：上海市闵行区闵北工业区纪鹤路 128 号 电话：021-62968883 13122263282 E-mail：shdahui@163.com

上海大微电子有限公司 专业 R 型变压器生产厂家

地址：上海市闵行区闵北工业区纪鹤路 128 号 电话：021-62968883 13122263282 E-mail：shdahui@163.com

绕法	例 3：并联	例 4：分段并联
型号	R-100	R-160
绕组排列图		
绕制数据	$d_{12} = d_{1'2'} = 0.50\text{mm}$ $N_{12} = N_{1'2'} = 627$ 匝 $d_{34} = d_{3'4'} = 1.26\text{mm}$ $N_{34} = N_{3'4'} = 92$ 匝	$d_{12} = d_{1'2'} = 0.65\text{mm}$ $N_{12} = N_{1'2'} = 541$ 匝 $d_{34} = d_{45} = d_{5'4'} = d_{4'3'} = 1.20\text{mm}$ $N_{34} = N_{5'4'} = 55$ 匝 $N_{45} = N_{4'3'} = 11$ 匝
电路图		
绕组连接电路图		
绕组排列图		
绕制数据	$d_{12} = d_{1'2'} = 0.80\text{mm}$ $N_{12} = N_{1'2'} = 464$ 匝 $d_{43} = d_{4'5} = d_{56} = d_{6'7} = 0.38\text{mm}$ $N_{43} = 1822$ 匝, $N_{4'5} = 1367$ 匝, $N_{56} = N_{6'7} = 228$ 匝	$d_{12} = d_{1'2'} = 0.85\text{mm}$ $N_{12} = N_{1'2'} = 580$ 匝 $d_{34} = d_{3'4'} = d_{56} = d_{5'6'} = 1.35\text{mm}$ $N_{34} = N_{3'4'} = N_{56} = N_{5'6'} = 111$ 匝

上海大徽电子有限公司 专业 R 型变压器生产厂家

地址：上海市闵行区闵北工业区纪鹤路 128 号 电话：021-62968883 13122263282 E-mail: shdahui@163.com

表2—R型变压器主要尺寸表

型号	外形尺寸/mm			安装尺寸/mm				质量 kg
	A	W	X	E	F	G	t	
R-10	74	61	37	68.4	48	4×5	1.0	0.4
R-20	81	70	39	55	50	M3	1.0	0.5
R-30	96	77	42	70	60	φ5	1.0	0.7
R-40	98	80	44	70	60	φ5	1.0	0.9
R-50	101	92	48	75	65	φ5	1.0	1.0
R-80	124	90	52	90	70	φ5	1.2	1.4
R-100	124	103	55	100	80	φ5	1.2	1.7
R-160	138	115	63	100	85	φ5	1.6	2.6
R-260	156	121	66	130	95	φ5	1.6	3.1
R-320	163	128	70	135	95	φ5	1.6	3.8
R-600	182	145	85	142	100	φ8	1.6	6.5
R-1000	222	172	99	180	140	φ8	2.6	10.5

上海大徽电子有限公司 专业 R 型变压器生产厂家

地址：上海市闵行区闵北工业区纪鹤路 128 号 电话：021-62968883 13122263282 E-mail: shdahui@163.com