



Leongs.com

公司简介: 宝创科技有限公司自成立以来, 一直以专业、创新为理念, 以提供高质电子元件, 为客户提供专业快捷优质的服务。

不断引进各种新技术半导体产品和零组件, 令客户能获得满意的货期和优质的电子器件。公司的抱负是以优良的服务赢得客户的赞赏, 成为客户的首选供应商。以下为我司代理, 经销之品牌以供参考: **SANREX**、**FORMOSA**、**KEC**、**C&D**、**AME**、**CML**、**JRC**、**ADI**。产品系列: 可控硅, 双向可控硅 **IPM**, 快恢复二极管; 肖特基二极管; 稳压二极管; 三极管, 集成电路。

以下为我们公司代理经销产品以供参考:

SANREX (三社): 三社电力电子半导体之二极管, 快恢复二极管, 肖特基二极管, 可控硅, 双向可控硅 **IPM** 等系列分立器件和模块广泛应用于交流电源设备, 直流电源设备, 交流不停电电源装置, 光源设备电源, 调光装置, 齿科用设备, 电子设备, 金属表面处理用电源, 洗涤机, 电炉用电源, 电焊机, 通信电源, 家用电器, 小家电等领域

FORMOSA(美丽微): 美丽微半导体股份有限公司(台湾)成立于一九九六年, 为国际和国内良好半导体电子分离器件制造商。台湾台北工厂于 1999 年通过 **ISO9002** 国际质量管理体系; 主要为生产销售插件式及贴片式整流二极管, (含肖特基二极管, 普通二极管, 快恢复二极管, 超快恢复二极管, 桥式整流器, 开关管, 稳压管.....)

欢迎与我们联系:

地址: 深圳市福田区中航路 5 号航城大厦 **B507-508** 室

邮编: **518031**

电邮: sales@bctehk.com

网站: www.bctehk.com

电话: **0755-6128 7668**

传真: **0755-6128 0691**



产品系列:

(一) 可控硅

特性: 它是由 PNP 四层半导体构成的元件, 有三个电极, 阳极 A, 阴极 K 和控制极 G。可控硅在电路中能够实现交流电的无触点控制, 以小电流控制大电流, 并且不象继电器那样控制时有火花产生, 而且动作快、寿命长、可靠性好。在调速、调光、调压、调温以及其他各种控制电路中都需要用到它。

(1) E 系列双向可控硅 (插件型)

Standard/标准品

Package	type 类型	V _{DRM} (V)	I _{T(RMS)} / (A)	I _{DRM} (V)	V _{TM} (V)	I _{GT} mA	V _{GT} V	T _j °C	dv/dt V/us	di/dt A/ms	R _{th(j-c)} (°C /W)	outline
TO-220AB	TMG4E60/80	600/800	4	1	1.5	15	1.5	125	5	2.5	3.5	3
	TMG6E60/80	600/800	6	1	1.5	20	1.5	125	10	4	2.5	
	TMG8E60/80	600/800	8	1	1.55	20	1.5	125	10	4	2	
	TMG10E60/80	600/800	10	2	1.5	30	1.5	125	10	5	1.6	
	TMG12E60/80	600/800	12	2	1.6	30	1.5	125	10	6	1.4	

T0-220F	TMG16E60/80	600/800	16	2	1.5	30	1.5	125	10	8	1.2	
	TMG20E60/80	600/800	20	2	1.5	30	1.5	125	10	8	1	
	TMG25E60/80	600/800	25	2	1.5	30	1.5	125	10	8	0.8	
	TMG4E60/80F	600/800	4	1	1.5	15	1.5	125	5	2.5	4.5	
	TMG6E60/80F	600/800	6	1	1.5	20	1.5	125	5	4	3.5	
	TMG8E60/80F	600/800	8	1	1.55	20	1.5	125	10	4	3.4	
	TMG10E60/80F	600/800	10	2	1.5	30	1.5	125	10	5	3.2	
	TMG12E60/80F	600/800	12	2	1.6	30	1.5	125	10	8	3	
	TMG16E60/80F	600/800	16	2	1.5	30	1.5	125	10	8	2.8	
	TMG20E60/80F	600/800	20	2	1.5	30	1.5	125	10	8	2.6	
T0-3P	TMG25E60/80F	600/800	25	2	1.5	30	1.5	125	10	8	2.4	4
	TMG16C60/80L	600/800	16	2	1.4	30	1.5	125	10	8	1.3	
	TMG25C60/80L	600/800	25	5	1.4	30	1.5	125	10	12.5	1.2	
T0-3PF	TMG40C60/80L	600/800	40	5	1.4	50	1.5	125	10	20	0.6	5
	TMG16C60/80J	600/800	16	2	1.4	30	1.5	125	10	8	1.8	
	TMG25C60/80J	600/800	25	5	1.4	30	1.5	125	10	12.5	1.4	
	TMG40C60/80J	600/800	40	5	1.4	50	1.5	125	10	20	0.6	6

Sensitive Gate/高感度品

Package	type 类型	V _{DRM} (V)	I _T (RMS)/(A)	I _{DRM} (V)	V _{TM} (V)	I _{GT} mA	V _{GT} V	T _j °C	dv/dt V/us	di/dt A/ms	R _{thj-c} °C /W	outline
TO-92	TMG1E60/80	600/800	1	1	1.6	5	10	125	2	0.5	**50	1
TO-220AB	TMG4E60/80BS	600/800	4	0.5	1.7	5	10	125	3	1	3	2
	TMG2E60/80-S	600/800	2	0.5	1.6	5	10	125	3	1	5.5	3
	TMG4E60/80-S	600/800	4	1	1.5	5	10	125	5	2.5	3.5	
	TMG6E60/80-S	600/800	6	1	1.5	10	1.5	125	5	4	2.5	
	TMG8E60/80-S	600/800	8	1	1.55	10	1.5	125	10	4	2	
	TMG10E60/80-S	600/800	10	2	1.5	10	1.5	125	10	5	1.6	
	TMG12E60/80-S	600/800	12	2	1.6	10	1.5	125	10	6	1.4	
	TMG16E60/80-S	600/800	16	2	1.5	10	1.5	125	10	8	1.2	
	TMG20E60/80-S	600/800	20	2	1.5	10	1.5	125	10	8	1	
	TMG25E60/80-S	600/800	25	2	1.5	10	1.5	125	10	8	0.8	
TO-220F	TMG4E60/80FS	600/800	4	1	1.5	5	10	125	5	2.5	4.5	4
	TMG6E60/80FS	600/800	6	1	1.5	10	1.5	125	5	4	3.5	*
	TMG8E60/80FS	600/800	8	1	1.55	10	1.5	125	10	4	3.4	
	TMG10E60/80FS	600/800	10	2	1.5	10	1.5	125	10	5	3.2	
	TMG12E60/80FS	600/800	12	2	1.6	10	1.5	125	10	6	3	
	TMG16E60/80FS	600/800	16	2	1.5	10	1.5	125	10	8	2.8	
TO-3P	TMG20E60/80FS	600/800	20	2	1.5	10	1.5	125	10	8	2.6	
	TMG25E60/80FS	600/800	25	2	1.5	10	1.5	125	10	8	2.6	
	TMG16D60/80L	600/800	16	2	1.4	10	1.5	125	10	8	1.3	5
	TMG25D60/80L	600/800	25	5	1.4	10	1.5	125	5	12.5	1.2	
	TO-3PF	TMG16D60/80J	600/800	16	2	1.4	10	1.5	125	10	8	1.8
TMG25D60/80J		600/800	25	5	1.4	10	1.5	125	5	12.5	1.4	*

Tj=150℃

Package	type 类型	VDRM(V)	IT(RMS)/(A)	IDRM(V)	VTM(V)	IGTmA	VGTV	Tj℃	dv/dt V/us	di/dt A/ms	Rthj-c℃ /w	outline		
TO-92	TMG1EQ60	600	1	0.5	1.6	5	10	1.8	2	150	1	0.5	**50	1
TO-220AB	TMG2EQ60-S	600	2	1	1.6	5	10	1.5	2	150	1	1	5.5	3
	TMG4EQ60	600	4	2	1.5	15		1.5		150	2	2.5	3.5	
	TMG4EQ60-S	600	4	2	1.5	5	10	1.5	2	150	1	2.5	3.5	
	TMG6EQ60	600	6	2	1.5	20		1.5		150	2	4	2.5	
	TMG8EQ60	600	8	2	1.55	20		1.5		150	5	4	2	
	TMG10EQ60	600	10	2	1.5	30		1.5		150	5	5	1.6	
	TMG12EQ60	600	12	2	1.6	30		1.5		150	5	6	1.4	
	TMG16EQ60	600	16	2	1.5	30		1.5		150	5	8	1.2	
	TMG20EQ60	600	20	2	1.5	30		1.5		150	5	8	1	
	TMG25EQ60	600	25	2	1.5	30		1.5		150	5	8	0.8	
TO-220F	TMG4EQ60F	600	4	2	1.5	15		1.5		150	2	2.5	4.5	
	TMG4EQ60FS	600	4	2	1.5	5	10	1.5	2	150	1	2.5	4.5	
	TMG6EQ60F	600	6	2	1.5	20		1.5		150	2	4	3.5	
	TMG8EQ60F	600	8	2	1.55	20		1.5		150	5	4	3.4	
	TMG10EQ60F	600	10	2	1.5	30		1.5		150	5	5	3.2	
	TMG12EQ60F	600	12	2	1.5	30		1.5		150	5	6	3	4
	TMG16EQ60F	600	16	2	1.5	30		1.5		150	5	8	2.8	*
	TMG20EQ60F	600	20	2	1.5	30		1.5		150	5	8	2.6	
	TMG25EQ60F	600	25	2	1.5	30		1.5		150	5	8	2.4	
	TO-3P	TMG16CQ60L	600	16	3	1.4	30		1.5		150	5	8	1.3
TMG25CQ60L		600	25	5	1.4	30		1.5		150	5	12.5	1.2	
TMG40CQ60L		600	40	8	1.4	50		1.5		150	5	20	0.6	
TO-3PF	TMG16CQ60J	600	16	3	1.4	30		1.5		150	5	8	1.8	6
	TMG25CQ60J	600	25	5	1.4	30		1.5		150	5	12.5	1.4	*
	TMG40CQ60J	600	40	8	1.4	50		1.5		150	5	20	0.6	

(2) E 系列单向可控硅 (插件型)

Standard/标准品

Package	type 类型	V _{DRM} (V)	I _T (RMS) / (A)	I _T (RMS) (A)	I _{DRM} (V)	V _{TM} (V)	I _{GT} mA	V _{GT} V	T _j °C	R _{thj-c} °C /W	outline
T0-220AB	SMG6E60	600	6	9.5	2	1.6	10	1.4	125	2.5	
	SMG10E60	600	10	16	2	1.6	10	1.4	125	1.6	
	SMG12E60	600	12	19	2	1.6	30	1.4	125	1.4	
	SMG16E60	600	16	25	2	1.7	30	1.4	125	1.2	
	SMG20E60	600	20	31	2	1.6	30	1.4	125	1	3
T0-220F	SMG6E60F	600	6	9.5	2	1.6	10	1.4	125	3.5	
	SMG10E60F	600	10	16	2	1.6	10	1.4	125	3.2	
	SMG12E60F	600	12	19	2	1.6	30	1.4	125	3	
	SMG16E60F	600	16	25	2	1.7	30	1.4	125	2.8	4
	SMG20E60F	600	20	31	2	1.6	30	1.4	125	2.6	*

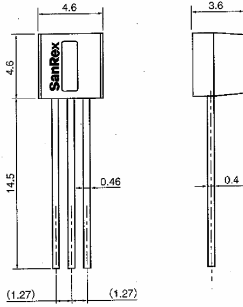
Sensitive Gate/高感度品

Package	type 类型	V _{DRM} (V)	I _T (RMS) / (A)	I _T (RMS) (A)	I _{DRM} (V)	V _{TM} (V)	I _{GT} mA	V _{GT} V	T _j °C	R _{thj-c} °C /W	outline
T0-92	SMG05E60	600	0.5	0.8	0.5	1.2	100	0.8	125	**150	1
T0-126	SMG3E60BS	600	2.5	4	1	1.5	0.2	0.8	125	3	2

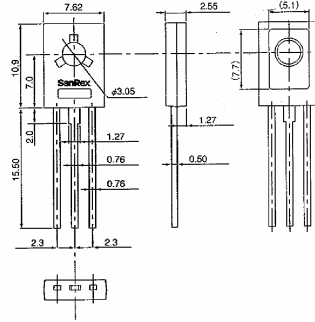
UL File No.E76102 **j-a

Outline (外形):

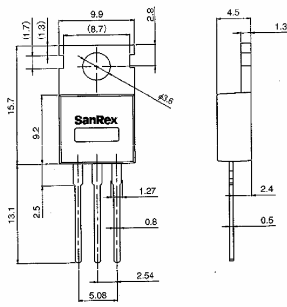
1 TO-92



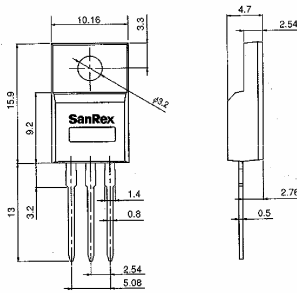
2 TO-126



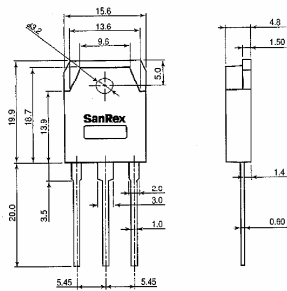
3 TO-220AB



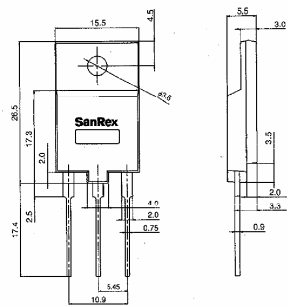
4 TO-220F



5 TO-3P

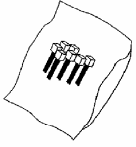


6 TO-3PF

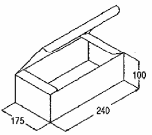


Packaging Specifications 包装规格

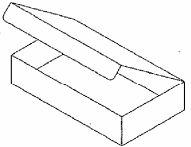
TO-92



Bag
1,000 pcs per Bag

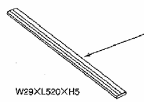


Inner Box (White paperboard)
10Bags (10,000pcs) per Inner Box

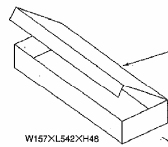


Outer Box (Carrugated Board)
10Boxes (100,000pcs) per Outer Box

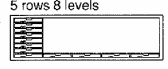
TO-126



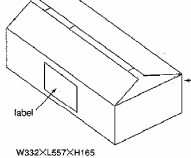
Tube (PVC plastic)
65 pieces per Tube
W28X $L520$ X $H5$



Inner Box (Corrugated Board)
40 Tubes (2,600 pieces) per Inner box
For less than 2,600 pieces, parts are shipped in Inner box without Outer box.
W167X $L542$ X $H48$



5 rows 8 levels




Outer Box (Corrugated Board)
6 Inner boxes (15,600 pieces) per Outer box
W332X $L557$ X $H165$

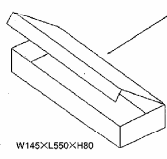
label

Note) A label with Type and Quantity is indicated on the Outer box.

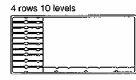
TO-220AB



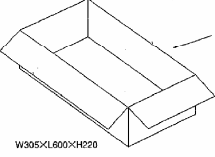
Tube (PVC plastic)
50 pieces per Tube
W33X $L538$ X $H7$



Inner box (Corrugated Board)
40 Tubes (2,000 pieces) per Inner box
For less than 1,000 pieces, parts are shipped in Inner box without Outer box.
W145X $L550$ X $H80$

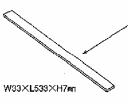


4 rows 10 levels

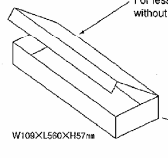


Outer box (Corrugated Board)
4 Inner boxes (8,000 pieces) per Outer box
W305X $L600$ X $H220$

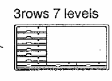
TO-220F



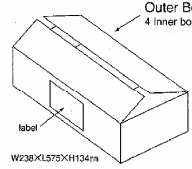
Tube (PVC plastic)
50 pieces per Tube
W30X $L530$ X $H7m$



Inner Box (Corrugated Board)
20 Tubes (1,000 pieces) per Inner box
For less than 1,000 pieces, parts are shipped in Inner box without Outer box.
W106X $L550$ X $H57m$



3rows 7 levels



Outer Box (Corrugated Board)
4 Inner boxes (4,000 pieces) per Outer box
W238X $L575$ X $H134m$

label

Note) A label with Type and Quantity is indicated on the Outer box.

(3)C/D 系列双向可控硅（插件型）

Standard/标准品

Package	type 类型	V _{DRM} (V)	I _{T(RMS)} / (A)	I _{DRM} (V)	V _{TM} (V)	I _{GT} mA		V _{GT} V		T _j °C	dv/dt V/us	di/dt A/ms	R _{thj-c} °C /W	outline
TO-251	TMG2C60/80C	600/800	2	1	1.6	15	—	1.5	—	125	3	1	5.8	3
	TMG3C60/80C	600/800	3	1	1.4	15	—	1.5	—	125	5	1.5	3.8	
	TMG5CE60/80C	600/800	5	1	1.4	20	—	1.5	—	125	5	2.5	3	
TO-220AB	TMG5C60/80	600/800	5	2	1.4	20	—	1.5	—	125	5	2.5	3	4
	TMG5C60/81	600/800	8	2	1.4	30	—	1.5	—	125	10	4	2	
	TMG10C60/80	600/800	10	2	1.4	30	—	1.5	—	125	10	5	1.8	
	TMG12C60/80	600/800	12	2	1.4	30	—	1.5	—	125	10	6	1.8	
	TMG16C60/80	600/800	16	2	1.4	30	—	1.5	—	125	10	8	1.4	
TO-220AB2	TMG20C60/80	600/800	20	2	1.4	30	—	1.5	—	125	10	8	1.1	5
TO-220F2	TMG2C60/80F2	600/800	2	1	1.4	15	—	1.5	—	125	3	1	7.5	*6
	TMG2C60/80F2	600/800	3	1	1.4	15	—	1.5	—	125	5	1.5	5	
	TMG2C60/80F2	600/800	5	1	1.4	20	—	1.5	—	125	5	2.5	4	
	TMG2C60/80F2	600/800	8	2	1.4	30	—	1.5	—	125	10	4	3.7	
	TMG10C60/80F2	600/800	10	2	1.4	30	—	1.5	—	125	10	5	3.5	

	TMG12C60/80F2	600/800	12	2	1.4	30	—	1.5	—	125	10	6	3.3	
	TMG16C60/80F2	600/800	16	2	1.4	30	—	1.5	—	125	10	8	3	
	TMG20C60/80F2	600/800	20	2	1.4	30	—	1.5	—	125	10	8	2.5	
	TMG25C60880F2	600/800	25	5	1.4	30	—	1.5	—	125	10	12.5	2.2	
TO-3P	TMG16C60/80L	600/800	16	2	1.4	30	—	1.5	—	125	10	8	1.3	7
	TMG25C60/80L	600/800	25	5	1.4	30	—	1.5	—	125	10	12.5	1.2	
	TMG40C60/80L	600/800	40	5	1.4	50	—	1.5	—	125	10	20	0.6	
TO-3PF	TMG16C60/80J	600/800	16	2	1.4	30	—	1.5	—	125	10	8	1.8	*8
	TMG25C60/80J	600/800	25	5	1.4	30	—	1.5	—	125	10	12.5	1.4	
	TMG40C60/80J	600/800	40	5	1.4	50	—	1.5	—	125	10	20	1.1	

Sensitive/高感度品

Package	type 类型	V _{DRM} (V)	I _{T(RMS)} / (A)	I _{DRM} (V)	V _{TM} (V)	I _{GT} mA		V _{GT} V		T _j °C	dv/dt V/us	di/dt A/ms	R _{thj-c} °C/W	outline
TO-92	TMG1C60/80	600/800	1	0.5	1.6	5	10	1.8	2	125	2	0.5	**50	1
TO-126	TMG2D60/80B	600/800	2	1	1.6	5	10	1.5	2	125	3	1	3	2
TO-251	TMG2D60/80C	600/800	2	1	1.6	5	10	1.5	2	125	5	1	5.8	3
	TMG3D60/80C	600/800	3	1	1.4	5	10	1.5	2	125	5	1.5	3.8	

	TMG5D60/80C	600/800	5	1	1.4	10	—	1.5	—	125	5	2.5	3	
TO-220AB	TMG5D60/80	600/800	5	1	1.4	10	—	1.5	—	125	10	2.5	3	4
	TMG8D60/80	600/800	8	2	1.4	10	—	1.5	—	125	10	4	2	
	TMG10D60/80	600/800	10	2	1.4	10	—	1.5	—	125	10	5	1.8	
	TMG12D60/80	600/800	12	2	1.4	10	—	1.5	—	125	10	6	1.8	
	TMG16D60/80	600/800	16	2	1.4	10	—	1.5	—	125	10	8	1.4	
TO-220AB2	TMG20D60/80	600/800	20	2	1.4	10	—	1.5	—	125	10	8	1.1	5
TO-220F2	TMG2D60/80F2	600/800	2	1	1.6	5	—	1.5	—	125	3	1	7.5	*6
	TMG3D60/80F2	600/800	3	1	1.4	5	10	1.5	2	125	5	1.5	5	
	TMG5D60/80F2	600/800	5	1	1.4	10	10	1.5	2	125	5	2.5	4	
	TMG8D60/80F2	600/800	8	2	1.4	10	—	1.5	—	125	10	4	3.7	
	TMG10D60/80F 2	600/800	10	2	1.4	10	—	1.5	—	125	10	5	3.5	
	TMG12D60/80F 2	600/800	12	2	1.4	10	—	1.5	—	125	10	6	3.3	
	TMG16D60/80F2	600/800	16	2	1.4	10	—	1.5	—	125	10	8	3	
	TM20D60/80F2	600/800	20	2	1.4	10	—	1.5	—	125	10	8	2.5	
	TMG25D60/80F 2	600/800	25	5	1.4	10	—	1.5	—	125	10	12.5	2.2	
TO-3P	TMG16D60/80L	600/800	16	2	1.4	10	—	1.5	—	125	10	8	1.3	7

	TMG25D60/80L	600/800	25	5	1.4	10	—	1.5	—	125	5	12.5	1.2	
TO-3PF	TMG16D60/80J	600/800	16	2	1.4	10	—	1.5	—	125	10	8	1.8	*8
	TMG25D60/80J	600/800	25	5	1.4	10	—	1.5	—	125	5	12.5	1.4	

T_j=150°C

Package	Type	V _{DRM} (V)	I _T (RMS) (A)	I _{DRM} (mA)	V _{TM} (V)	I _{GT} (mA)		V _{GT} (V)		T _j °C	{dv/dt} _c (V/us)	{-di/dt} _c (-A/ms)	R _{th(j-c)} (C/W)	outline
						5	10	1.8	2					
TI-92	TMG1CQ60	600	1	1	1.6	5	10	1.8	2	150	1	0.5	**50	1
TO-251	TMG2CQ60C	600	2	1	1.6	15	—	1.5	—	150	1	1	5.8	3
	TMG2DQ60C	600	2	1	1.6	5	10	1.5	2	150	1	1	5.8	
	TMG3CQ60C	600	3	2	1.4	15	—	1.5	—	150	1	1.5	3.8	
	TMG3CQ60C	600	3	2	1.4	5	10	1.5	2	150	1	1.5	3.8	
	TMG5CQ60C	600	5	2	1.4	15	—	1.5	—	150	2	2.5	3	
TO-220AB2	TMG5CQ60	600	5	2	1.4	20	—	1.5	—	150	2	2.5	3	4
	TMG8CQ60	600	8	2	1.4	30	—	1.5	—	150	5	4	2	
	TMG10CQ60	600	10	2	1.4	30	—	1.5	—	150	5	5	1.8	
	TMG12CQ60	600	12	2	1.4	30	—	1.5	—	150	5	6	1.8	
	TM16CQ60	600	16	2	1.4	30	—	1.5	—	150	5	8	1.4	
TO-220AB2	TMG20CQ60	600	20	3	1.4	30	—	1.5	—	150	5	10	1.1	5

T0-220F2	TMG2CQ60F2	600	2	1	1.6	15	—	1.5	2	150	1	1	7.5	*6
	TMG2DQ60F2	600	2	1	1.6	5	10	1.5	—	150	1	1	7.5	
	TMG3CQ60F2	600	3	2	1.4	15	—	1.5	2	150	1	1.5	5	
	TMG3DQ60F2	600	3	2	1.4	5	10	1.5	—	150	1	1.5	5	
	TMG5CQ60F2	600	5	2	1.4	20	—	1.5	—	150	2	2.5	4	
	TMG8CQ60F2	600	8	2	1.4	30	—	1.5	—	150	5	4	3.7	
	TMG10CQ60F2	600	10	2	1.4	30	—	1.5	—	150	5	5	3.5	
	TMG12CQ60F2	600	12	2	1.4	30	—	1.5	—	150	5	6	3.3	
	TMG16CQ60F2	600	16	3	1.4	30	—	1.5	—	150	5	8	3	
	TMG20CQ60F2	600	20	3	1.4	30	—	1.5	—	150	5	10	2.5	
TMG25CQ60F2	600	25	5	1.4	30	—	1.5	—	150	5	12.5	2.2		
T0-3P	TMG16CQ60L	600	16	3	1.4	30	—	1.5	—	150	5	8	1.3	*8
	TMG25CQ60L	600	25	5	1.4	30	—	1.5	—	150	5	12.5	1.2	
	TMG40CQ60L	600	40	8	1.4	50	—	1.5	—	150	5	20	0.6	
T0-3PF	TMG16CQ60J	600	16	3	1.4	30	—	1.5	—	150	5	8	1.8	
	TMG25CQ60J	600	25	5	1.4	30	—	1.5	—	150	5	12.5	1.4	
	TMG40CQ60J	600	40	8	1.4	50	—	1.5	—	150	5	20	1.1	

(4) C/D 系列双向可控硅 (贴片型)

Standard/标准品

Package	Type	V _{DRM} (V)	I _T (RMS) (A)	I _{DRM} (mA)	V _{TM} (V)	I _{GT} (mA)		V _{GT} (V)		T _j °C	{dv/dt} _c (V/us)	{-di/dt} _c (-A/ms)	R _{th(j-c)} (C/W)	outline
TO-252 (D pak)	TMG2C60/80D	600/800	2	1	1.6	15	—	1.5	2	125	3	1	5.8	10
	TMG3C60/80D	600/800	3	1	1.4	15	—	1.5	—	125	5	1.5	3.8	
	TMG5C60/80D	600/800	5	1	1.4	20	—	1.5	—	125	5	2.5	3	
TO-263 (D pak)	TMG5C60/80H	600/800	5	1	1.4	20	—	1.5	—	125	5	2.5	3	11
	TMG8C60/80H	600/800	8	2	1.4	30	—	1.5	—	125	10	4	2	
	TMG10C60/80H	600/800	10	2	1.4	30	—	1.5	—	125	10	5	1.8	
	TMG12C60/80H	600/800	12	2	1.4	30	—	1.5	—	125	10	6	1.8	
	TMG16C60/80H	600/800	16	2	1.4	30	—	1.5	—	125	10	8	1.4	

Sensitive Gate/高感度品

Package	Type	V _{DRM} (V)	I _T (RMS) (A)	I _{DRM} (mA)	V _{TM} (V)	I _{GT} (mA)		V _{GT} (V)		T _j °C	{dv/dt} _c (V/us)	{-di/dt} _c (-A/ms)	R _{th(j-c)} (C/W)	outline
SOT-89	TMG1C60/80A	600/800	1	0.5	1.6	5	10	1.8	2	125	2	0.5	**65	9
TO-252 (Dpak)	TMG2D60/80D	600/800	2	1	1.6	5	10	1.5	2	125	3	1	5.8	10
	TMG3D60/80D	600/800	3	1	1.4	5	10	1.5	2	125	5	1.5	3.8	

	TMG5D60/80D	600/800	5	1	1.4	10	—	1.5	—	125	5	2.5	3	
TO-263 (D2 pak)	TMG5D60/80H	600/800	5	1	1.4	10	—	1.5	—	125	5	2.5	3	11
	TMG8D60/80H	600/800	8	2	1.4	10	—	1.5	—	125	10	4	2	
	TMG10D60/80H	600/800	10	2	1.4	10	—	1.5	—	125	10	5	1.8	
	TMG12D60/80H	600/800	12	2	1.4	10	—	1.5	—	125	10	6	1.8	
	TMG16D60/80H	600/800	16	2	1.4	10	—	1.5	—	125	10	8	1.4	

T_j=150°C

Package	Type	V _{DRM} (V)	I _T (RMS) (A)	I _{DRM} (mA)	V _{TM} (V)	I _{GT} (mA)		V _{GT} (V)		T _j °C	{dv/dt} _c (V/us)	{-di/dt} _c (-A/ms)	R _{th(j-c)} (C/W)	outline
SOT-89	TMG1CQ60A	600	1	1	1.6	5	10	1.8	2	150	1	0.5	**65	9
TO-252 (D pak)	TMG2CQ60D	600	2	1	1.6	15	—	1.5	—	150	1	1	5.8	10
	TMG2DQ60D	600	2	1	1.6	5	10	1.5	2	150	1	1	5.8	
	TMG3CQ60D	600	3	2	1.4	15	—	1.5	—	150	1	1.5	3.8	
	TMG3DQ60D	600	3	2	1.4	5	10	1.5	2	150	1	1.5	3.8	
	TMG5CQ60D	600	5	2	1.4	20	—	1.5	—	150	2	2.5	3	
TO-263 (D2 pak)	TMG5CQ60H	600	5	2	1.4	20	—	1.5	—	150	2	2.5	3	11
	TMG8CQ60H	600	8	2	1.4	30	—	1.5	—	150	5	4	2	
	TMG10CQ60H	600	10	2	1.4	30	—	1.5	—	150	5	5	1.8	

TMG12CQ60H	600	12	2	1.4	30	—	1.5	—	150	5	6	1.8	
TMG16CQ60H	600	16	2	1.4	30	—	1.5	—	150	5	8	1.4	

Fast-on package (C/D 系列双向可控硅)

Standard/标准品

Package	Type	V _{DRM} (V)	I _{T(RMS)} (A)	I _{DRM} (mA)	V _{TM} (V)	I _{GT} (mA)	V _{GT} (V)		T _j °C	{dv/dt} _c (V/us)	{-di/dt} _c (-A/ms)	R _{th(j-c)} (C/W)	outline	
TO-3	TG16C40/60	400/600	16	3	1.5	50	—	3	—	125	6	8	2	*12
	TG25C40/60	400/600	25	5	1.4	50	—	3	—	125	6	15	1.6	
	TG35C40/60	400/600	35	5	1.4	50	—	3	—	125	5	15	1.5	

(5) C/D 系列单向可控硅 (插件型)

Standard/标准品

Package	Type	V _{DRM} (V)	I _{T(AV)} (A)	I _{T(RMS)} (A)	I _{DRM} (mA)	V _{TM} (V)	I _{GT} (mA)	V _{GT} (V)	T _j °C	R _{th(j-c)} (C/W)	outline
TO-251	SMG5C60C	600	5	7.8	2	1.8	10	0.8	125	3	3
TO-220AB	SMG5C60C	600	5	7.8	2	1.5	10	1.4	125	3	4
	SMG8C60	600	8	13	2	1.5	10	1.4	125	2	
	SMG12C60	600	12	19	2	1.5	30	1.4	125	1.8	
	SMG16C60	600	16	25	2	1.5	30	1.4	125	1.4	

TO-220F2	SMG5C60F2	600	5	7.8	2	1.5	10	1.4	125	4	*6
	SMG8C60F2	600	8	13	2	1.5	10	1.4	125	3.7	
	SMG12C60F2	600	12	19	2	1.5	30	1.4	125	3.3	
	SMG16C60F2	600	16	25	2	1.5	30	1.4	125	3	

Sensitive Gate/高感度品

Package	Tyre	V _{DRM} (V)	I _{T(AV)} (A)	I _{T(RMS)} (A)	I _{DRM} (mA)	V _{TM} (V)	I _{GT} (mA)	V _{GT} (V)	T _j °C	R _{th(j-c)} (C/W)	outline
TO-92	SMG04C60	600	0.4	0.63	0.5	1.2	0.1	0.8	125	**50	1
	SMG05C60	600	0.5	0.78	0.5	1.2	0.1	0.8	125	**50	
	SMG05CB60	600	0.5	0.78	0.5	1.2	0.2	0.8	125	**50	
TO-126	SMG2D60B	600	2	3.1	1	1.5	0.2	0.8	125	3	2
TO-251	SMG2D60C	600	2	3.1	1	1.5	0.2	0.8	125	5.8	3
	SMG3D60C	600	3	4.7	1	1.5	0.2	0.8	125	3.8	

(6) C/D 系列单向可控硅 (贴片型)

Standard/标准品

Package	Tyre	V _{DRM} (V)	I _{T(AV)} (A)	I _{T(RMS)} (A)	I _{DRM} (mA)	V _{TM} (V)	I _{GT} (mA)	V _{GT} (V)	T _j °C	R _{th(j-c)} (C/W)	outline
TO-252 (D pak)	SMG5C60D	600	5	7.8	2	1.8	10	0.8	125	3	10
TO-263	SMG5C60H	600	5	7.8	2	1.5	10	1.4	125	3	11

(D2 pak)	SMG8C60H	600	8	13	2	1.5	10	1.4	125	2	
	SMG12C60H	600	12	19	2	1.5	30	1.4	125	1.8	
	SMG16C60H	600	16	25	2	1.5	30	1.4	125	1.4	

Sensitive Gate/高感度品

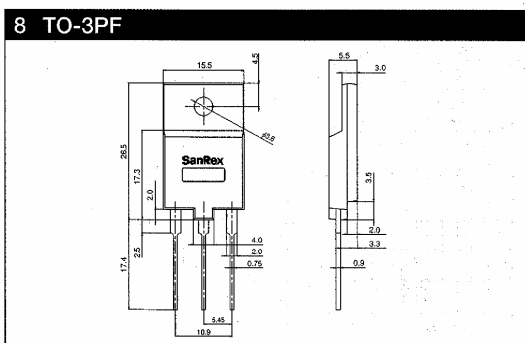
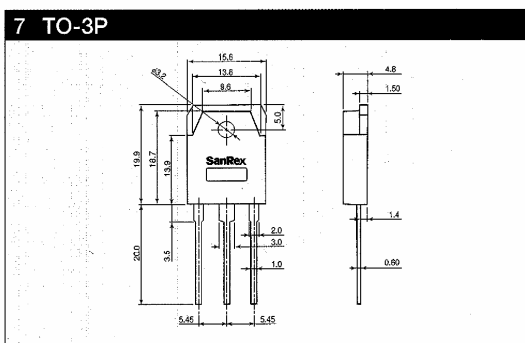
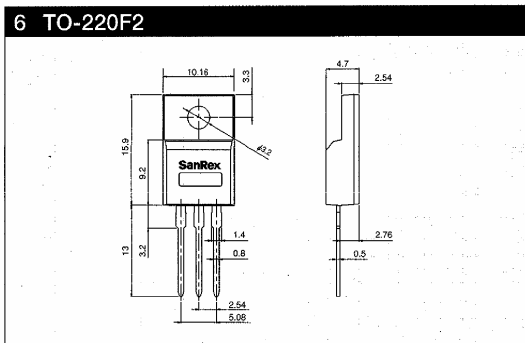
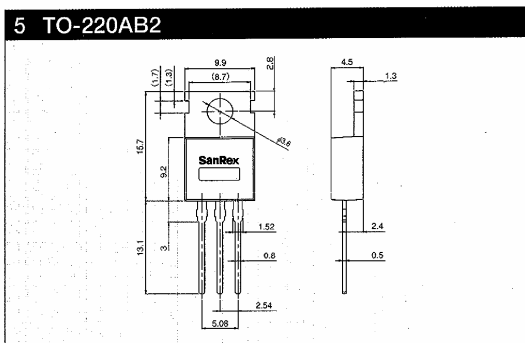
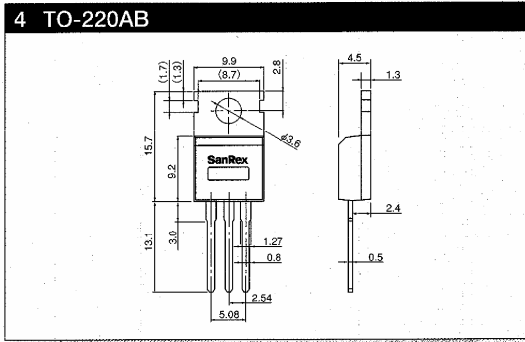
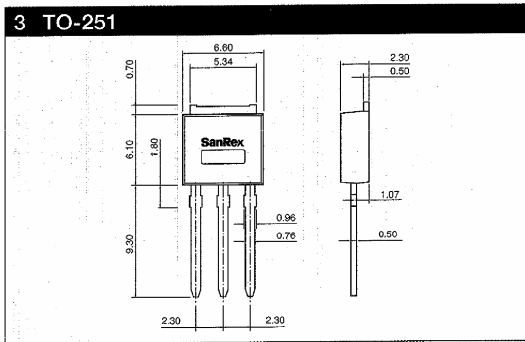
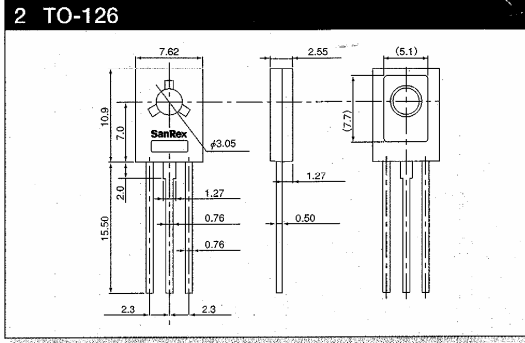
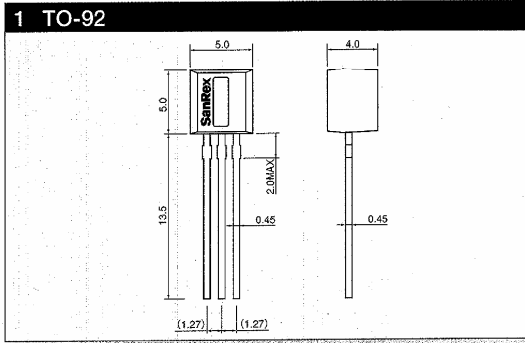
Package	Tyre	VDRM (V)	IT(AV) (A)	IT(RMS) (A)	IDRM (MA)	VTM (V)	IGT (MA)	VGT (V)	Tj°C	Rth(j-c) (C/W)	outline
SOT-89	SMG05C60A	600	0.5	0.78	0.5	1.9	0.1	0.8	125	**70	9
	SMG08C60A	600	0.8	1.3	0.5	1.5	0.1	0.8	125	**65	
TO-252 (D pak)	SMG2D60D	600	2	3.1	1	1.5	0.2	0.8	125	5.8	10
	SMG3D60D	600	3	4.7	1	1.5	0.2	0.8	125	3.8	

Fast-on package

Standard/标准品

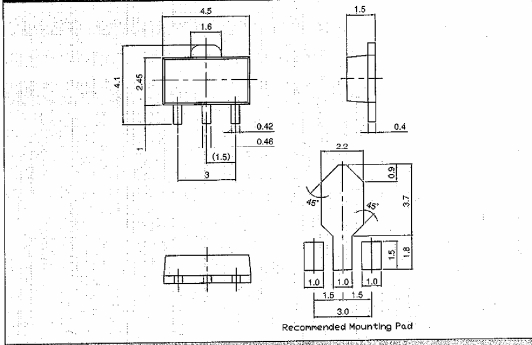
Package	Tyre	VDRM (V)	IT(AV) (A)	IT(RMS) (A)	IDRM (MA)	VTM (V)	IGT (MA)	VGT (V)	Tj°C	Rth(j-c) (C/W)	outline
TO-3	SG16AA20/40/60	200/400/600	16	25	3	1.5	40	3	125	2	*12
	SG25AA20/40/60	200/400/600	25	39	5	1.4	40	3	125	1.6	

Through Hole / 插件型

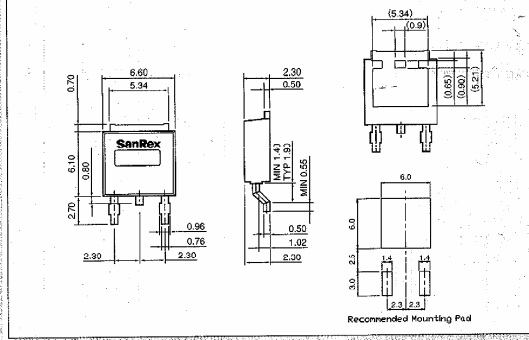


SMD (Surface Mount Device) / 贴片型

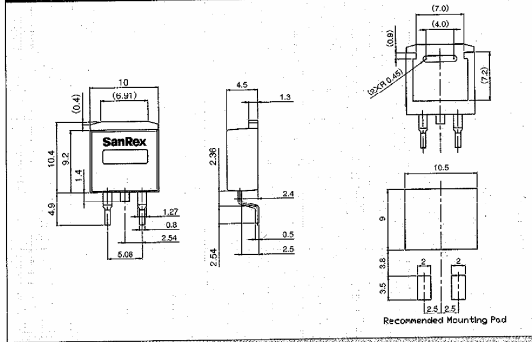
9 SOT-89



10 TO-252

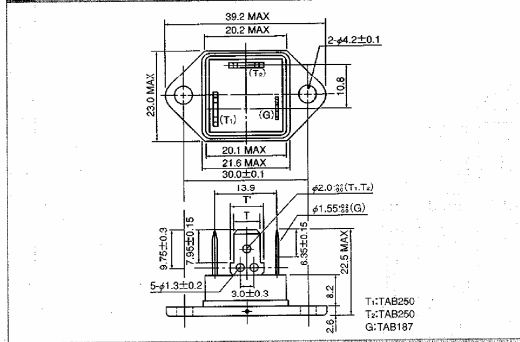


11 TO-263



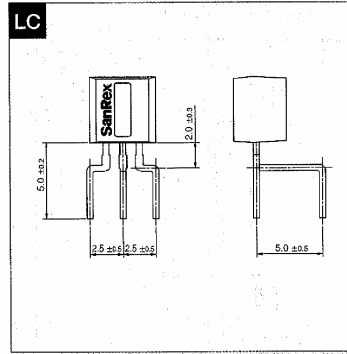
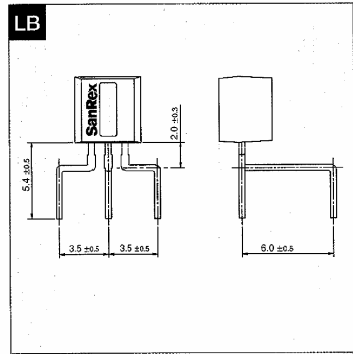
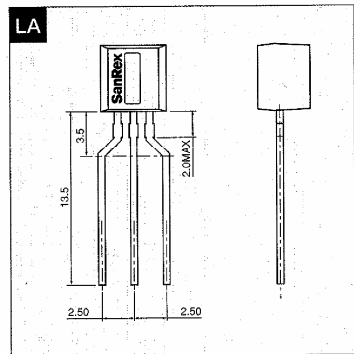
Fast-on package /

12 TO-3



OUTLINE DRAWINGS (SPECIAL)

TO-92 LEAD FORMING / TO-92



Through Hole / 插件型

TO-92 (Taping)

Inner Box
内装箱
3,000pcs/Box
(Corrugated Board)
(段ボール)

Outer Box
外装箱
5 Packing Boxes (15,000pcs)/Box
(Corrugated Board)
(段ボール)

TO-92 (Formed Lead)

Box (White paperboard)
箱 (白板紙)
500 pcs/Box

Inner Box (White paperboard)
内装箱 (白板紙)
4 Boxes (2,000pcs) per Inner Box

Outer Box (Corrugated Board)
外装箱 (段ボール)
5 Inner boxes (10,000pcs) per Outer Box

TO-92 (Straight Lead)

Size 120×85

Bag (Polyethylene)
袋 (ポリエチレン)
200 pcs per Bag

Inner Box (White paperboard)
内装箱 (白板紙)
10Bags (2,000pcs) per Inner Box

Outer Box (Corrugated Board)
外装箱 (段ボール)
5 Inner boxes (10,000pcs) per Outer Box

TO-126

Tube (PVC plastic)
65 pieces per Tube
W29×L520×H5

Inner Box (Corrugated Board)
内装箱 (段ボール)
40 Tubes (2,600 pieces) per Inner box
For less than 2,600 pieces, parts are shipped in Inner box without Outer box.
発送が2,600個以下の場合、外装箱への梱包はしない。

5 rows 8 levels

Outer Box (Corrugated Board)
外装箱 (段ボール)
6 Inner boxes (15,600 pieces) per Outer box
W332×L567×H165

label

Note) A label with Type and Quantity is indicated on the Outer box.
【註】外装箱には、品名・数量を記入したラベルを貼る。

TO-251

Tube (PVC plastic)
70 pieces per Tube
W20×L480×H4

Inner Box (Corrugated Board)
内装箱 (段ボール)
72 Tubes (5,040 pieces) per Inner box
For less than 5,040 pieces, parts are shipped in Inner box without Outer box.
発送が5,040+以下の場合、外装箱への梱包はしない。

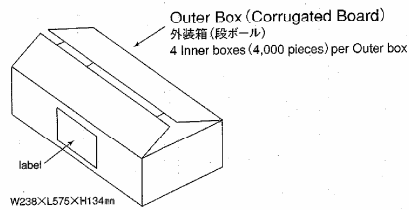
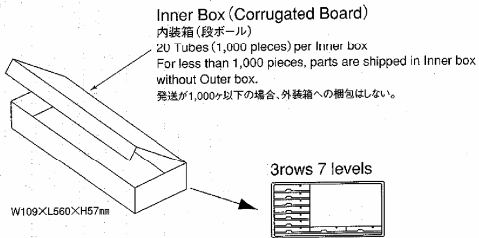
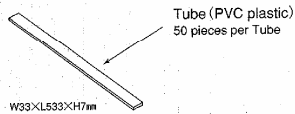
6 rows 12 levels

Outer Box (Corrugated Board)
外装箱 (段ボール)
6 Inner boxes (30,240 pieces) per Outer box
W280×L519×H215

label

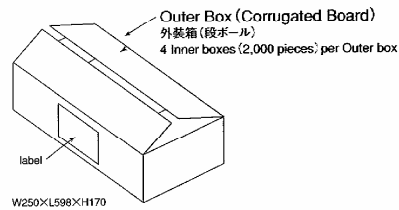
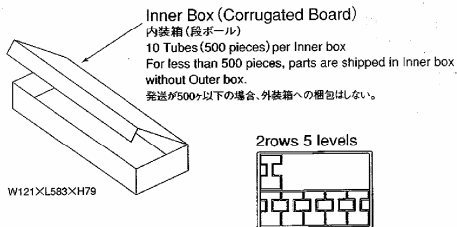
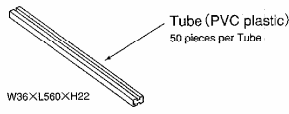
Note) A label with Type and Quantity is indicated on the Outer box.
【註】外装箱には、品名・数量を記入したラベルを貼る。

TO-220F2 (Straight Lead) (ストレート端子)



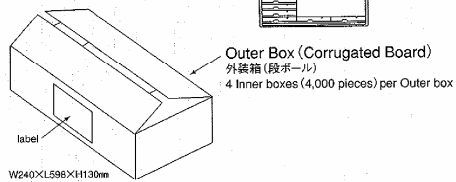
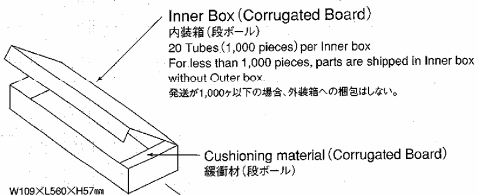
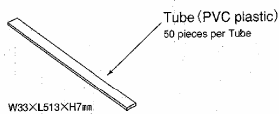
Note) A label with Type and Quantity is indicated on the Outer box.
 [註] 外装箱には、品名・数量を記入したラベルを貼る。

TO-220F2 (Formed Lead) (フォーミング端子)



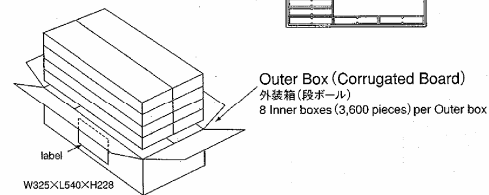
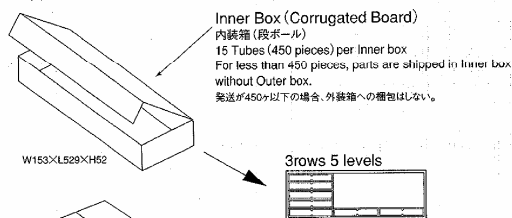
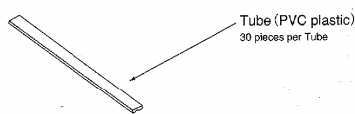
Note) A label with Type and Quantity is indicated on the Outer box.
 [註] 外装箱には、品名・数量を記入したラベルを貼る。

TO-220AB



Note) A label with Type and Quantity is indicated on the Outer box.
 [註] 外装箱には、品名・数量を記入したラベルを貼る。

TO-3P/TO-3PF



Note) A label with Type and Quantity is indicated on the Outer box.
 [註] 外装箱には、品名・数量を記入したラベルを貼る。

SMD (Surface Mount Device) / 贴片型

SOT-89

SOT-89 Reel Outline / リール仕様

Dimensions are in millimeter				
Tape Size	A	B	C	W
12mm	160 ^{+1.0}	13.0 ^{+1.2}	30.2	13.0 ^{+0.2}

5 Reels (5,000pcs) / Box (Corrugated Board) (段ボール)

1,000 pcs/Reel

SOT-89 Embossed Carrier Tape Outline / テーピング仕様

Dimensions are in millimeter											
TO-252 (16mm)	A0	B0	W	D0	D1	E	F	P0	P1	K0	T
	4.8	4.6	12.0	1.55	1.55	1.75	5.5	4.0	8.0	1.85	0.50
	±0.1	±0.1	±0.2	±0.05	±0.05	±0.1	±0.1	±0.1	±0.05	±0.10	±0.05

Notes: 10 sprocket hole pitch cumulative tolerance ±0.2.
注釈: 10ピッチの累積ピッチ公差±0.2mm

TO-252

TO-252 Reel Outline / リール仕様

Dimensions are in millimeter				
Tape Size	A	B	C	W
19mm	330	13.0 ^{+0.5} _{-0.2}	20.2	16.4 ^{+2.0}

2,500 pcs/Reel

2 Reels (5,000pcs) / Box (Corrugated Board) (段ボール)

TO-252 Embossed Carrier Tape Outline / テーピング仕様

Dimensions are in millimeter											
TO-252 (16mm)	A0	B0	W	D0	D1	E	F	P0	P1	K0	T
	7.1	10.5	16.0	1.5	1.7	1.75	7.5	4.0	8.0	2.85	0.30
	±0.1	±0.1	±0.1	±0.1	±0.1	±0.1	±0.1	±0.1	±0.1	±0.10	±0.05

Notes: 10 sprocket hole pitch cumulative tolerance ±0.2.
注釈: 10ピッチの累積ピッチ公差±0.2mm

TO-263

TO-263 Reel Outline / リール仕様

Dimensions are in millimeter				
Tape Size	A	B	C	W
16mm	330	13.0 ^{+0.5} _{-0.2}	20.2	24.4 ^{+2.0}

800 pcs/Reel

2 Reels (1,600pcs) / Box (Corrugated Board) (段ボール)

TO-263 Embossed Carrier Tape Outline / テーピング仕様

Dimensions are in millimeter											
TO-263 (16mm)	A0	B0	W	D0	D1	E	F	P0	P1	K0	T
	10.6	15.8	24.0	1.5	1.6	1.75	11.5	4.0	16.0	4.90	0.30
	±0.1	±0.1	±0.3	±0.1	±0.1	±0.1	±0.1	±0.1	±0.1	±0.10	±0.05

Notes:
1. 10sprocket hole pitch cumulative tolerance ±0.2.
2. A0, B0 and R0 dimensions are determined with respect to B1A, B1B, B1C.
3. K0 measured from a plane on the backside bottom of the pocket to the top surface of the carrier.
注釈:
1. 10ピッチの累積ピッチ公差±0.2mm
2. A0, B0及びR0寸法はB1A, B1B, B1Cによる
3. K0はキャリアの裏面底面からポケットの頂面に至る寸法

Fast-on package / TO-3

Labels in diagram:
Paperboard (Corrugated Board) 板紙 (段ボール)
Device
Blister packaging (Vinyl Chloride) プリスタパック (塩化ビニール樹脂) (80 piece)
Paperboard Wall (Corrugated Board) 側紙 (段ボール)
Card Board (段ボール)
Outer Box (L) (S) (Corrugated Board) 外装箱 (大) (小) (段ボール)

Notes:
*For Outer Carton (L): Maximum 5 stacks of partition tray (400pcs) W395×L295×H185mm
*For Outer Carton (S): Maximum 2 stacks of partition tray (160pcs) W395×L295×H105mm
*外箱大の場合 最大5段(400個) W395×L295×H185mm
*外箱小の場合 最大2段(160個) W395×L295×H105mm

参数介绍:

VDRM 断态重复峰值电压

VRRM 反向重复峰值电压

IDRM 断态重复峰值电流

IRRM 反向重复峰值电流

di/dt 通态电流临界上升率

dv/dt 断态电压临界上升率

IGT 门极触发电流

VGT 门极触发电压

ITAV 通态平均电流

IFM 正向峰值电流

IH 维持电流

Rjc 结壳热阻

VTM 通态峰值电压

outline 外形

肖特基二极管(Schottky barrier Diode)

AMP\VoIt	20V	30V	40V	50V	60V	80V	100V	150V	200V	Case
0.5	FM0520-N	FM0530-N	FM0540-N	FM0550-N	FM0560-N					SOD-323
0.5	FM0520-M	FM0530-M	FM0540-M	FM0550-M	FM0560-M	FM0580-M	FM05100-M			SOD-123
0.5	FM0520-MH	FM0530-MH	FM0540-MH	FM0550-MH	FM0560-MH	FM0580-MH	FM05100-MH			SOD-123H
1	SGL34-20	SGL34-30	SGL34-40	SGL34-50	SGL34-60					DO-213AA
1	SM120	SM130	SM140	SM150	SM160					MELF
1	SM5817	SM5818	SM5819							MELF
1	FM120-N	FM130-N	FM140-N	FM150-N	FM160-N					SOD-323
1	FM120-M	FM130-M	FM140-M	FM150-M	FM160-M	FM180-M	FM1100-M	FM1150-M		SOD-123
1	FM120-MH	FM130-MH	FM140-MH	FM150-MH	FM160-MH	FM180-MH	FM1100-MH			SOD-123H
1	FM120	FM130	FM140	FM150	FM160	FM180	FM1100			SMA
1	FM5817	FM5818	FM5819							SMA
1	FM5817-L	FM5818-L	FM5819-L							SMA-L
1	FM120-L	FM130-L	FM140-L	FM150-L	FM160-L	FM180-L	FM1100-L			SMA-L
1	FM120-S	FM130-S	FM140-S	FM150-S	FM160-S	FM180-S	FM1100-S			SMA-S
2	FM220-M	FM230-M	FM240-M	FM250-M	FM260-M	FM280-M	2100-M			SOD-123
2	FM220-MH	FM230-MH	FM240-MH	FM250-MH	FM260-MH	FM280-MH	FM2100-MH			SOD-123H
2	FM220	FM230	FM240	FM250	FM260	FM280	FM2100			SMA
2	FM220-L	FM230-L	FM240-L	FM250-L	FM260-L	FM280-L	FM2100-L			SMA-L
2	FM220-S	FM230-S	FM240-S	FM250-S	FM260-S	FM280-S	FM2100-S			SMA-S
3	FM320-A	FM330-A	FM340-A	FM350-A	FM360-A	FM380-A	FM3100-A			SMA
3	FM5820-A	FM5821-A	FM5822-A							SMA
3	FM320-AL	FM330-AL	FM340-AL	FM350-AL	FM360-AL	FM380-AL	FM3100-AL			SMA-L
3	FM5820-AL	FM5821-AL	FM5822-AL							SMA-L
3	FM320-AS	FM330-AS	FM340-AS	FM350-AS	FM360-AS	FM380-AS	FM3100-AS			SMA-S
3	FM320-B	FM330-B	FM340-B	FM350-B	FM360-B	FM380-B	F3100-B			SMB
3	FM320	FM330	FM340	FM350	FM360	FM380	FM3100			SMC

3	FM5820	FM5821	FM5822								SMC
5	FM520-B	FM530-B	FM540-B	FM550-B	FM560-B	FM580-B	FM5100-B				SMB
5	FM520	FM530	FM540	FM550	FM560	FM580	FM5100				SMC
	SKFM	SKFM	SKFM	SKFM	SKFM	SKFM	SKFM	SKFM	SKFM		DPAK
6	620-D	630-D	640-D	650-D	660-D	680-D	6100D	6150D	6200-D		
8	FM820-B	FM830-B	FM840-B	FM850-B	FM860-B						SMB
8	FM820-T1	FM830-T1	FM840-T1	FM850-T1	FM860-T1						SMC-T1
10	FM1020-D	FM1030-T1	FM1040-T1								SMC-T1
	SKFM	SKFM	SKFM	SKFM	SKFM	SKFM	SKFM	SKFM	SKFM		DPAK
10	1020-D	1030-D	1040-D	1050-D	1060-D	1080-D	10100-D	10150-D	10200-D		
	SKFM	SKFM	SKFM	SKFM	SKFM	SKFM	SKFM	SKFM	SKFM		
10	1020-D2	1030-D2	1040-D2	1050-D2	1060-D2	1080-D2	10100-D2	10150-D2	10200-D2	D2PAK	
	SKFM	SKFM	SKFM	SKFM	SKFM	SKFM	SKFM	SKFM	SKFM		
16	1620-D2	1630-D2	1640-D2	1650-D2	1660-D2	1680-D2	16100-D2	16150-D2	16200-D2	D2PAK	
	SKFM	SKFM	SKFM	SKFM	SKFM	SKFM	SKFM	SKFM	SKFM		
20	2020-D2	2030-D2	2040-D2	2050-D2	2060-D2	2080-D2	20100-D2	20150-D2	20200-D2	D2PAK	
1	1S20	1S30	1S40	1S50	1S60						R-1
1	1N5817	1N5818	1N5819								DO-41
1	SR120	SR130	SR140	SR150	SR160	SR180	SR1100				DO-41
2	SR220	SR230	SR240	SR250	SR260	SR280	SR2100				DO-41
2	SR220	SR230	SR240	SR250	SR260	SR280	SR2100				DO-15
3	1N5820	1N5821	1N5822								DO-201AD
3	SR320	SR330	SR340	SR350	SR360	SR380	SR3100				DO-201AD
5	SR520	SR530	SR540	SR550	SR560	SR580	SR5100				DO-201AD
8	SR820	SR830	SR840	SR850	SR860	SR880	SR8100				DO-201AD

低射频肖特基二极管

AMP\VoIt	20V	30V	40V							Case
1	SL12-N	SL13-N	SL14-N							SOD-323
1	SL12-M	SL13-M	SL14-M							SOD-123
1	SL12-MH	SL13-MH	SL14-MH							SOD-123H
1	SL12	SL13	SL14							SMA
2	SL22-M	SL23-M	SL24-M							SOD-123
2	SL22-MH	SL23-MH	SL24-MH							SOD-123H
2	SL22	SL23	SL24							SMA
3	SL32-A	SL33-A	SL34-L							SMA
3	SL32-A	SL33-A	SL34-L							SMC

矽整流二极管 (General Purpose Rectifier)

AMP\VoIt	50V	100V	200V	400V	600V	800V	1000V			Case
0.5	GL34A	GL34B	GL34D	GL34G	GL34J	GL34K	GL34M			DO-213AA
1	SM4001	SM4002	SM4003	SM4004	SM4005	SM4006	SM4007			MELF
1	FM4001-M	FM4002-M	FM4003-M	FM4004-M	FM4005-M	FM4006-M	FM4007-M			SOD-123
1	FM4001-MH	FM4002-MH	FM4003-MH	FM4004-MH	FM4005-MH	FM4006-MH	FM4007-MH			SOD-123H
1	FM4001	FM4002	FM4003	FM4004	FM4005	FM4006	FM4007			SMA
1	FM4001-L	FM4002-L	FM4003-L	FM4004-L	FM4005-L	FM4006-L	FM4007-L			SMA-L
2	FM201	FM202	FM203	FM204	FM205	FM206	FM207			SMA

2	FM201-L	FM202-L	FM203-L	FM204-L	FM205-L	FM206-L	FM207-L	SMA-L
3	FM301	FM302	FM303	FM304	FM305	FM306	FM307	SMC
1	1A1	1A2	1A3	1A4	1A5	1A6	1A7	R-1
1	1N4001	1N4002	1N4003	1N4004	1N4005	1N4006	1N4007	DO-41
1.5	1N5391	1N5392	1N5393	1N5395	1N5397	1N5398	1N5399	DO-15
1.5	RL151	RL152	RL153	RL154	RL155	RL156	RL157	DO-15
2	RL201	RL202	RL203	RL204	RL205	RL206	RL207	DO-15
3	1N5400	1N5401	1N5402	1N5404	1N5406	1N5407	1N5408	DO-201AD

快速恢复整流器 (Fast recovery rectifiers)

AMP\VoIt	50V	100V	200V	400V	600V	800V	1000V		Case
1	FSM101	FSM102	FSM103	FSM104	FSM105	FSM106			MELF
1	FFM101-M	FFM102-M	FFM103-M	FFM104-M	FFM105-M	FFM106-M	FFM107-M		SOD-123
1	FFM101-MH	FFM102-MH	FFM103-MH	FFM104-MH	FFM105-MH	FFM106-MH	FFM107-MH		SOD-123H
1	FFM101	FFM102	FFM103	FFM104	FFM105	FFM106	FFM107		SMA
1	FFM101-L	FFM102-L	FFM103-L	FFM104-L	FFM105-L	FFM106-L	FFM107-L		SMA-L
2	FFM201	FFM202	FFM203	FFM204	FFM205	FFM206	FFM207		SMA
2	FFM201-L	FFM202-L	FFM203-L	FFM204-L	FFM205-L	FFM206-L	FFM207-L		SMA-L
3	FFM301	FFM302	FFM303	FFM304	FFM305	FFM306	FFM307		SMC
1	1N4933	1N4934	1N4935	1N4936	1N4937				DO-41
1	FR101	FR102	FR103	FR104	FR105	FR106	FR107		DO-41

1.5	FR151	FR152	FR153	FR154	FR155	FR156	FR157		DO-15
2	FR201	FR202	FR203	FR204	FR205	FR206	FR207		DO-15
3	FR301	FR302	FR303	FR304	FR305	FR306	FR307		DO-201AD

高功率整流器 (High Efficiency Rectifiers)

AMP\VoIt	50V	100V	200V	300V	400V	600V	800V	1000V		Case
1	HFM101-M	HFM102-M	HFM103-M		HFM104-M	HFM105-M	HFM106-M	HFM107-M		SOD-123
1	HFM101-MH	HFM102-MH	HFM103-MH		HFM104-MH	HFM105-MH	HFM106-MH	HFM107-MH		SOD-123H
1	HFM101	HFM102	HFM103		HFM104	HFM105	HFM106	HFM107		SMA
2	HFM201	HFM202	HFM203		HFM204	HFM205	HFM206	HFM207		SMA
3	HFM301	HFM302	HFM303		HFM304	HFM305	HFM306	HFM307		SMC
1	HER101	HER102	HER103	HER104	HER105	HER106	HER107	HER108		DO-41
2	HER201	HER202	HER203	HER204	HER205	HER206	HER207	HER208		DO-15
3	HER301	HER302	HER303	HER304	HER305	HER306	HER307	HER308		DO-201AD

特快整流器 (Super Fast Rectifiers)

AMP\VoIt	50V	100V	150V	200V	300V	400V	500V	600V		Case
1	SFM11-M	SFM12-M	SFM13-M	SFM14-M	SFM15-M	SFM16-M	SFM17-M	SFM18-M		SOD-123
1	SFM11-MH	SFM12-MH	SFM13-MH	SFM14-MH	SFM15-MH	SFM16-MH	SFM17-MH	SFM18-MH		SOD-123H
1	SFM11	SFM12	SFM13	SFM14	SFM15	SFM16	SFM17	SFM18		SMA

2	SFM21	SFM22	SFM23	SFM24	SFM25	SFM26	SFM27	SFM28	SMA
3	SFM31	SFM32	SFM33	SFM34	SFM35	SFM36	SFM37	SFM38	SMC
1	SF11	SF12	SF13	SF14	SF15	SF16	SF17	SF18	DO-41
2	SF21	SF22	SF23	SF24	SF25	SF26	SF27	SF28	DO-41
3	SF31	SF32	SF33	SF34	SF35	SF36	SF37	SF38	DO-201AD

开关二极管 (Switching Diode)

AMP\VoIt	70V	75V	100V							Case
0.15		CDSU4148								0603
0.15		CDSF4148								1005
0.15		MCL4148								MICRO-MELF
0.15		LL4148								SOD-80
0.2		BAS16								SOT-23
0.2	BAV70									SOT-23
0.2	BAV99									SOT-23
0.25	BAW56									SOT-23
0.25		CD4148WP								1206
0.15			1N4148							DO-35
0.15			1N4448							DO-35

稳压二极管 (Zener Diode)

AMP\VoIt	2.0V	2.4V	3.3V	39V	43V	51V	75V	100V	330V	Case	
0.2		MMSZ52XXBS								SOD-323	
0.3		ZGFM03XX-NS								SOD-323S	
0.5				ZMM52XXB						SOD-80	
0.5				ZMM55CXX						SOD-80	
0.5		ZGFM05XX-NS								SOD-323S	
0.5		ZGFM05XX-MH								SOD-123H	
1			ZGFM10XX-N							SOD-323	
1			ZGFM10XX-M							SOD-123	
1			ZGFM10XX-MH							SOD-123H	
1			ZS47XXA							SMA	
1								ZSXX0		SMA	
0.5		1N52XX									DO-35
0.5		BZX55C									DO-35
1				DL47XXA							DL-41
1				1N47XXA							DO-41
1								ZXX0		DO-41	