



# 宇波模块

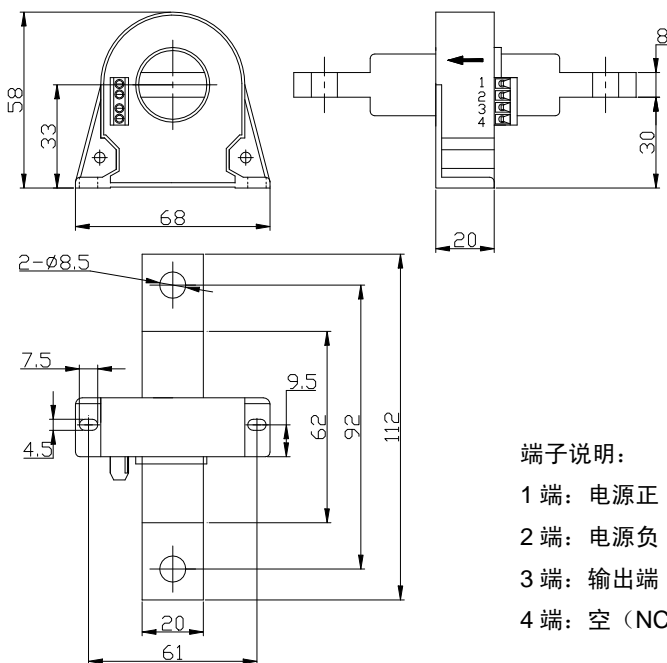
# CHB-50TF

### 性能参数:

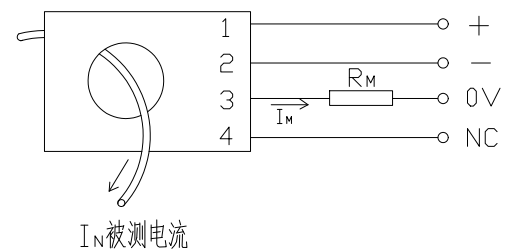
闭环霍尔电流传感器: 额定电流 50A RMS、霍尔磁补偿工作原理、可隔离测量 AC, DC, 脉冲电流

型号		CHB-50TF	
$I_N$	额定电流 (RMS)	50A	
$I_p$	测量范围	0...±80A	
$R_M$	测量电阻	$R_M \text{ min}$	$R_M \text{ max}$
	( $V_c = \pm 12V$ )	0Ω(在 50A 或 80A 时)	130Ω(在 50A 时); 40Ω(在 80A 时)
	( $V_c = \pm 18V$ )	20Ω(在 50A 或 80A 时)	100Ω(在 50A 时); 60Ω(在 80A 时)
$I_M$	测量电流 (输出电流)	输出额定值 50mA, 对应原边额定电流 50A	
KN	匝数比	1: 1000	
X	精度 ( $T_a = +25^\circ C$ )	$I_N$ 的 $\pm 1.0\%$	
$V_c$	电源电压	$\pm 12 \dots \pm 18V (\pm 5\%)$	
$V_i$	绝缘电压	在原边与副边电路之间: 3KV 有效值/50Hz/1 分钟	
$I_{off}$	失调电流 ( $T_a = +25^\circ C$ )	当原边电流 $I_N = 0$ 时, 最大值: $\pm 0.3mA$	
$T_d$	温漂 ( $T_a = -25 \dots +70^\circ C$ )	典型值: $\pm 0.3 \text{ mA}$ , 最大值: $\pm 0.5 \text{ mA}$	
L	线性度	$< 0.1\%$	
$T_r$	反应时间	$< 1\mu S$	
	$di/dt$	$> 50A/\mu S$	
f	频率范围	0...100KHz	
$T_a$	工作温度	$-25^\circ C \dots +70^\circ C$	
$T_s$	贮存温度	$-40^\circ C \dots +100^\circ C$	
$I_c$	耗电	10 mA + $I_M$ (测量电流)	
$R_s$	副边内阻 ( $T_a = +70^\circ C$ )	20Ω	
	原边内阻 ( $T_a = +70^\circ C$ )	----	
W	重量	350g	

### 外形尺寸 (mm):



### 电路连接图:



#### 端子说明:

- 1 端: 电源正 (+)
- 2 端: 电源负 (-)
- 3 端: 输出端
- 4 端: 空 (NC)





# 宇波模块

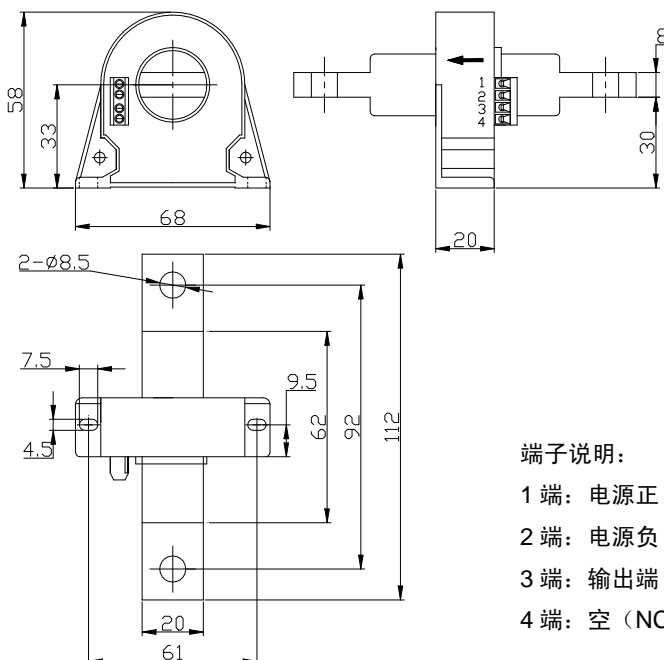
# CHB-100TF

## 性能参数:

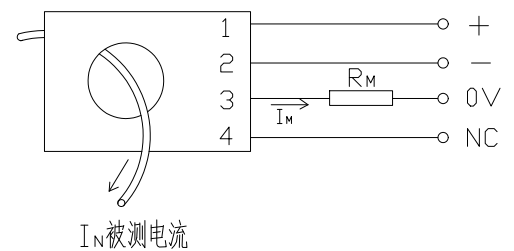
闭环霍尔电流传感器: 额定电流 100A RMS、霍尔磁补偿工作原理、可隔离测量 AC, DC, 脉冲电流

型号		CHB-100TF	
$I_N$	额定电流 (RMS)	100A	
$I_p$	测量范围	0...±150A	
$R_M$	测量电阻	$R_M \text{ min}$	$R_M \text{ max}$
	( $V_c = \pm 12V$ )	0Ω(在 100A 或 150A 时)	130Ω(在 100A 时); 20Ω(在 150A 时)
	( $V_c = \pm 18V$ )	10Ω(在 100A 或 150A 时)	100Ω(在 100A 时); 40Ω(在 150A 时)
$I_M$	测量电流 (输出电流)	输出额定值 100mA, 对应原边额定电流 100A	
KN	匝数比	1: 1000	
X	精度 ( $T_a = +25^\circ C$ )	$I_N$ 的 ±1.0%	
$V_c$	电源电压	±12...±18V (±5%)	
$V_i$	绝缘电压	在原边与副边电路之间: 3KV 有效值/50Hz/1 分钟	
$I_{off}$	失调电流 ( $T_a = +25^\circ C$ )	当原边电流 $I_N=0$ 时, 最大值: ±0.3mA	
$T_d$	温漂 ( $T_a = -25...+70^\circ C$ )	典型值: ±0.3 mA, 最大值: ±0.5 mA	
L	线性度	< 0.1%	
Tr	反应时间	< 1μS	
	di/dt	> 50A/μS	
f	频率范围	0...100KHz	
$T_a$	工作温度	-25°C...+70°C	
$T_s$	贮存温度	-40°C...+100°C	
$I_c$	耗电	10 mA + $I_M$ (测量电流)	
$R_s$	副边内阻 ( $T_a = +70^\circ C$ )	20Ω	
	原边内阻 ( $T_a = +70^\circ C$ )	-----	
W	重量	350g	

## 外形尺寸 (mm):



## 电路连接图:



### 端子说明:

- 1 端: 电源正 (+)
- 2 端: 电源负 (-)
- 3 端: 输出端
- 4 端: 空 (NC)





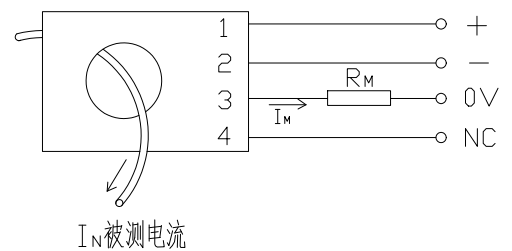
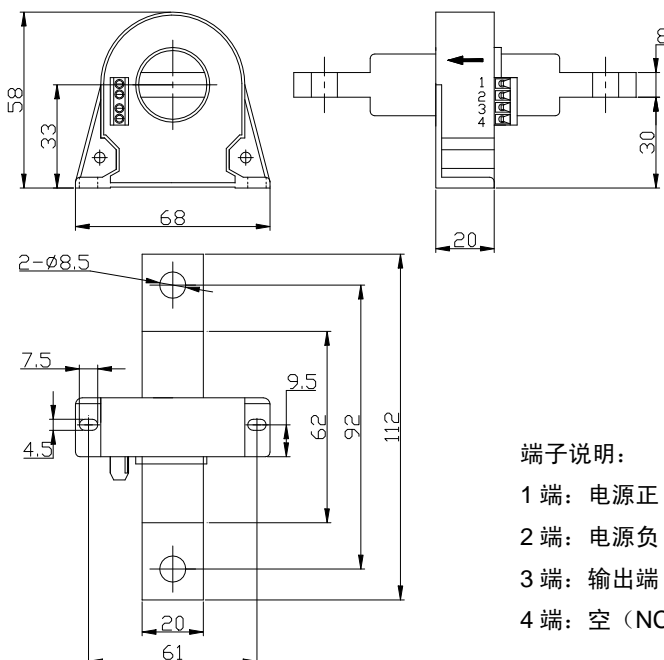
### 性能参数:

闭环霍尔电流传感器: 额定电流 200A RMS、霍尔磁补偿工作原理、可隔离测量 AC, DC, 脉冲电流

	型号	CHB-200TF	
$I_N$	额定电流 (RMS)	200A	
$I_p$	测量范围	0...±300A	
$R_M$	测量电阻	$R_M \text{ min}$	$R_M \text{ max}$
		( $V_c = \pm 12V$ )	0Ω(在 200A 或 300A 时)      130Ω(在 200A 时); 20Ω(在 300A 时)
		( $V_c = \pm 18V$ )	100Ω(在 200A 或 300A 时)      100Ω(在 200A 时); 40Ω(在 300A 时)
$I_M$	测量电流 (输出电流)	输出额定值 100mA, 对应原边额定电流 200A	
KN	匝数比	1: 2000	
X	精度 ( $T_a = +25^\circ C$ )	$I_N$ 的 ±0.8%	
$V_c$	电源电压	±12...±18V (±5%)	
$V_i$	绝缘电压	在原边与副边电路之间: 3KV 有效值/50Hz/1 分钟	
$I_{off}$	失调电流 ( $T_a = +25^\circ C$ )	当原边电流 $I_N=0$ 时, 最大值: ±0.3mA	
$T_d$	温漂 ( $T_a = -25...+70^\circ C$ )	典型值: ±0.3 mA, 最大值: ±0.5 mA	
L	线性度	< 0.1%	
Tr	反应时间	< 1μS	
		$di/dt$ > 50A/μS	
f	频率范围	0...100KHz	
$T_a$	工作温度	-25°C...+70°C	
$T_s$	贮存温度	-40°C...+100°C	
$I_c$	耗电	10 mA + $I_M$ (测量电流)	
$R_s$	副边内阻 ( $T_a = +70^\circ C$ )	20Ω	
	原边内阻 ( $T_a = +70^\circ C$ )	-----	
W	重量	350g	

### 外形尺寸 (mm):

### 电路连接图:



- 端子说明:
- 1 端: 电源正 (+)
  - 2 端: 电源负 (-)
  - 3 端: 输出端
  - 4 端: 空 (NC)





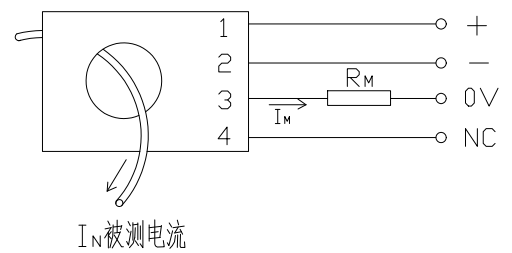
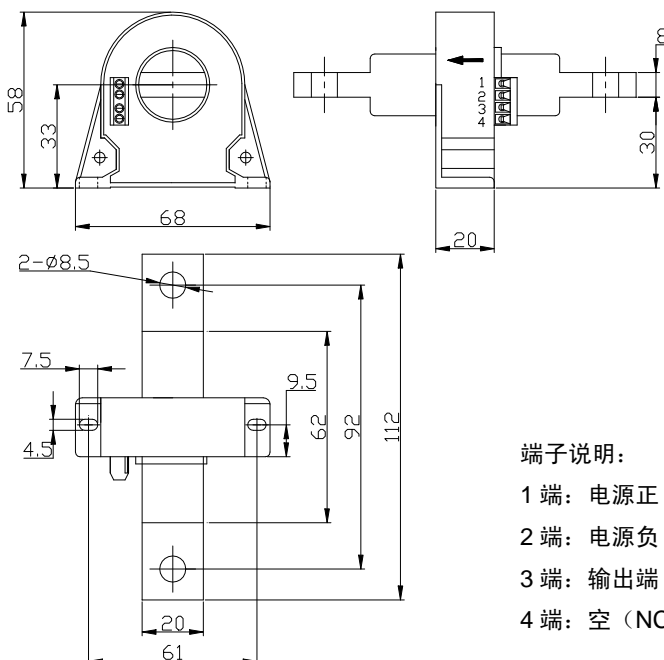
### 性能参数:

闭环霍尔电流传感器: 额定电流 300A RMS、霍尔磁补偿工作原理、可隔离测量 AC, DC, 脉冲电流

	型号	CHB-300TF	
$I_N$	额定电流 (RMS)	300A	
$I_p$	测量范围	0...±450A	
$R_M$	测量电阻	$R_M \text{ min}$	$R_M \text{ max}$
	( $V_c = \pm 12V$ )	0Ω(在 300A 或 450A 时)	30Ω(在 300A 时); 2.5Ω(在 450A 时)
	( $V_c = \pm 18V$ )	20Ω(在 300A 或 450A 时)	50Ω(在 300A 时); 20Ω(在 450A 时)
$I_M$	测量电流 (输出电流)	输出额定值 150mA, 对应原边额定电流 300A	
KN	匝数比	1: 2000	
X	精度 ( $T_a = +25^\circ C$ )	$I_N$ 的±0.8%	
$V_c$	电源电压	±12...±18V (±5%)	
$V_i$	绝缘电压	在原边与副边电路之间: 3KV 有效值/50Hz/1 分钟	
$I_{off}$	失调电流 ( $T_a = +25^\circ C$ )	当原边电流 $I_N=0$ 时, 最大值: ±0.3mA	
$T_d$	温漂 ( $T_a = -25...+70^\circ C$ )	典型值: ±0.3 mA, 最大值: ±0.5 mA	
L	线性度	< 0.1%	
$T_r$	反应时间	< 1μS	
	di/dt	> 50A/μS	
f	频率范围	0...100KHz	
$T_a$	工作温度	-25°C...+70°C	
$T_s$	贮存温度	-40°C...+100°C	
$I_c$	耗电	10 mA + $I_M$ (测量电流)	
$R_s$	副边内阻 ( $T_a = +70^\circ C$ )	35Ω	
	原边内阻 ( $T_a = +70^\circ C$ )	-----	
W	重量	350g	

### 外形尺寸 (mm):

### 电路连接图:



- 端子说明:
- 1 端: 电源正 (+)
  - 2 端: 电源负 (-)
  - 3 端: 输出端
  - 4 端: 空 (NC)

