



# 宇波模块

# CHB-1000S

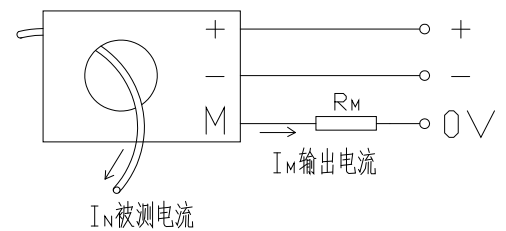
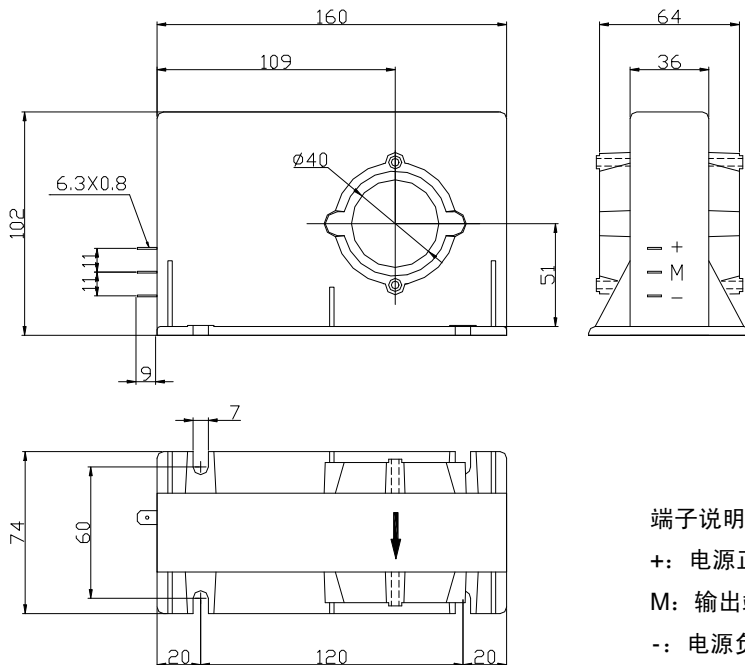
### 性能参数:

闭环霍尔电流传感器: 额定电流 1000A RMS、霍尔磁补偿工作原理、可隔离测量 AC, DC, 脉冲电流

型号		CHB-1000S	
$I_N$	额定电流 (RMS)	1000A	
$I_p$	测量范围	0...±1500A	
$R_M$	测量电阻 ( $V_c = \pm 15 \dots 24V$ )	$R_{M \text{ min}}$	$R_{M \text{ max}}$
		0Ω(在 1000A 或 1500A 时)	25Ω(在 1000A 时); 5Ω(在 1500A 时)
$I_M$	测量电流 (输出电流)	额定值 200mA, 对应原边电流 1000A	
KN	匝数比	1: 5000	
X	精度 ( $T_a = +25^\circ C$ )	$I_N$ 的±0.5%	
$V_c$	电源电压	±15...24V (±5%)	
$V_i$	绝缘电压	在原边与副边电路之间: 6KV 有效值/50Hz/1 分钟	
$I_{off}$	失调电流 ( $T_a = +25^\circ C$ )	当原边电流 $I_N=0$ 时, 最大值: ±0.3mA	
$T_d$	温漂 ( $T_a = 0 \dots +70^\circ C$ )	典型值: ±0.3 mA, 最大值: ±0.5 mA	
L	线性度	< 0.1%	
$T_r$	反应时间	< 1μS	
		$di/dt > 50A/\mu S$	
f	频率范围	0...100KHz	
$T_a$	工作温度	0°C...+70°C	
$T_s$	贮存温度	-40°C...+90°C	
$I_c$	耗电	25 mA + $I_M$ (测量电流)	
$R_s$	副边内阻 ( $T_a = +70^\circ C$ )	40Ω	
	原边内阻 ( $T_a = +70^\circ C$ )	----	
W	重量	900g	

### 外形尺寸 (mm):

### 电路连接图:



端子说明:  
 +: 电源正  
 M: 输出端  
 -: 电源负





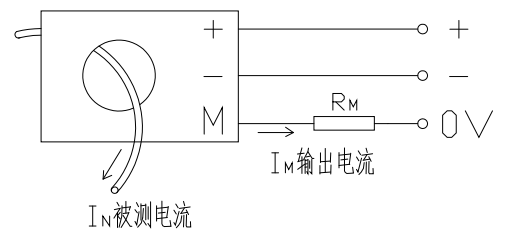
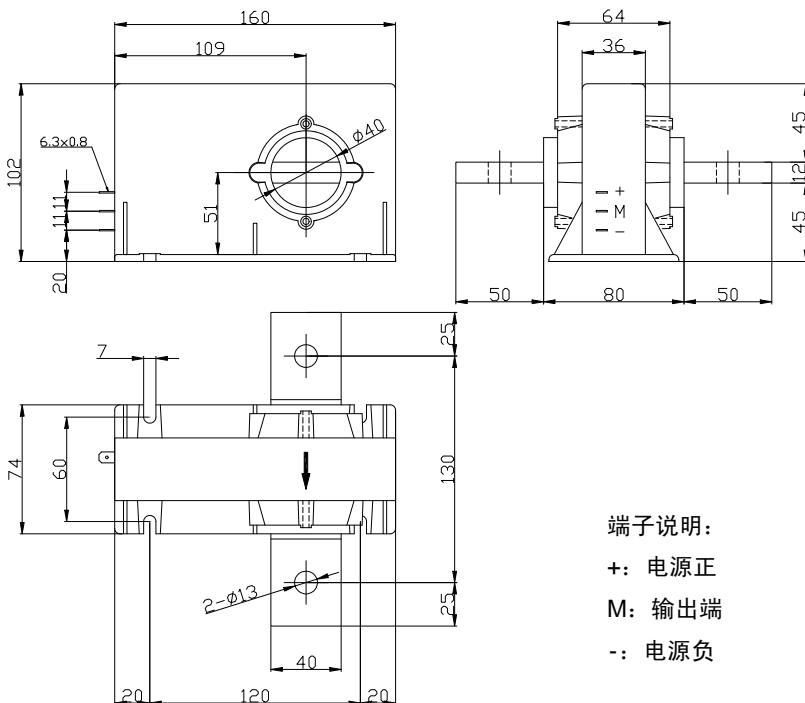
### 性能参数:

闭环霍尔电流传感器: 额定电流 1000A RMS、霍尔磁补偿工作原理、可隔离测量 AC, DC, 脉冲电流

	型号	CHB-1000T	
$I_N$	额定电流 (RMS)	1000A	
$I_p$	测量范围	0...±1500A	
$R_M$	测量电阻 ( $V_c = \pm 15 \dots 24V$ )	$R_M \text{ min}$	$R_M \text{ max}$
		0Ω(在 1000A 或 1500A 时)	25Ω(在 1000A 时); 5Ω(在 1500A 时)
$I_M$	测量电流 (输出电流)	额定值 200mA, 对应原边电流 1000A	
KN	匝数比	1: 5000	
X	精度 ( $T_a = +25^\circ C$ )	$I_N$ 的±0.5%	
$V_c$	电源电压	±15...24V (±5%)	
$V_i$	绝缘电压	在原边与副边电路之间: 6KV 有效值/50Hz/1 分钟	
$I_{off}$	失调电流 ( $T_a = +25^\circ C$ )	当原边电流 $I_N=0$ 时, 最大值: ±0.3mA	
$T_d$	温漂 ( $T_a = 0 \dots +70^\circ C$ )	典型值: ±0.3 mA, 最大值: ±0.5 mA	
L	线性度	< 0.1%	
$T_r$	反应时间	< 1μS	
		> 50A/μS	
f	频率范围	0...100KHz	
$T_a$	工作温度	0°C...+70°C	
$T_s$	贮存温度	-40°C...+90°C	
$I_c$	耗电	25 mA + $I_M$ (测量电流)	
$R_s$	副边内阻 ( $T_a = +70^\circ C$ )	40Ω	
		原边内阻 ( $T_a = +70^\circ C$ )	
		-----	
W	重量	2190g	

### 外形尺寸 (mm):

### 电路连接图:



### 端子说明:

- +: 电源正
- M: 输出端
- : 电源负

