



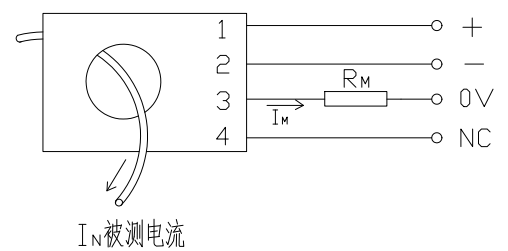
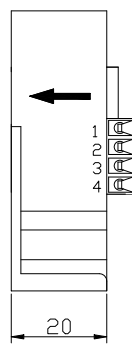
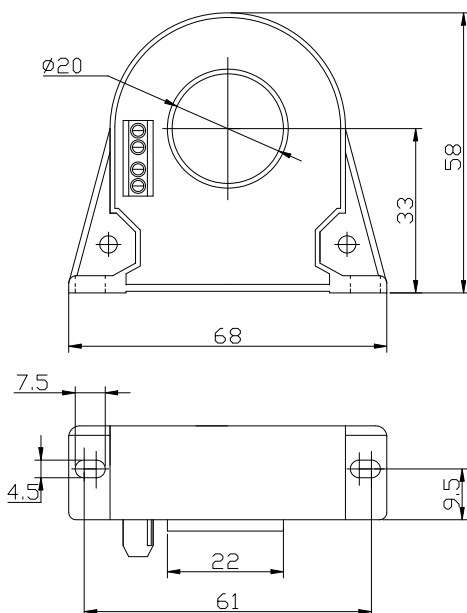
性能参数:

闭环霍尔电流传感器: 额定电流 50A RMS、霍尔磁补偿工作原理、可隔离测量 AC, DC, 脉冲电流

型号		CHB-50SF	
I_N	额定电流 (RMS)	50A	
I_p	测量范围	0...±80A	
R_M	测量电阻	$R_M \text{ min}$	$R_M \text{ max}$
	($V_c = \pm 12V$)	0Ω(在 50A 或 80A 时)	130Ω(在 50A 时); 40Ω(在 80A 时)
	($V_c = \pm 18V$)	20Ω(在 50A 或 80A 时)	100Ω(在 50A 时); 60Ω(在 80A 时)
I_M	测量电流 (输出电流)	输出额定值 50mA, 对应原边额定电流 50A	
K_N	匝数比	1: 1000	
X	精度 ($T_a = +25^\circ C$)	I_N 的±1.0%	
V_c	电源电压	±12V...18V (±5%)	
V_i	绝缘电压	在原边与副边电路之间: 3KV 有效值/50Hz/1 分钟	
I_{off}	失调电流 ($T_a = +25^\circ C$)	当原边电流 $I_N=0$ 时, 最大值: ±0.3mA	
T_d	温漂 ($T_a = -25...+70^\circ C$)	典型值: ±0.3 mA, 最大值: ±0.5 mA	
L	线性度	< 0.1%	
T_r	反应时间	< 1μS	
	di/dt	> 50A/μS	
f	频率范围	0...100KHz	
T_a	工作温度	-25°C...+70°C	
T_s	贮存温度	-40°C...+100°C	
I_c	耗电	10 mA + I_M (测量电流)	
R_s	副边内阻 ($T_a = +70^\circ C$)	20Ω	
	原边内阻 ($T_a = +70^\circ C$)	-----	
W	重量	105g	

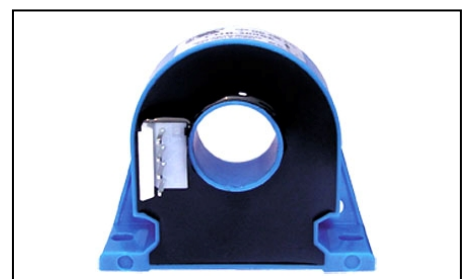
外形尺寸 (mm):

电路连接图:



端子说明:

- 1 端: 电源正 (+)
- 2 端: 电源负 (-)
- 3 端: 输出端
- 4 端: 空 (NC)





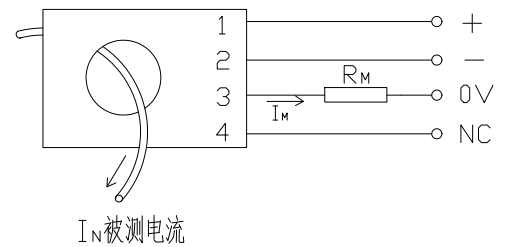
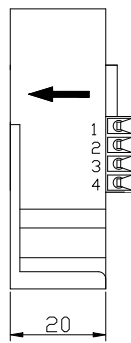
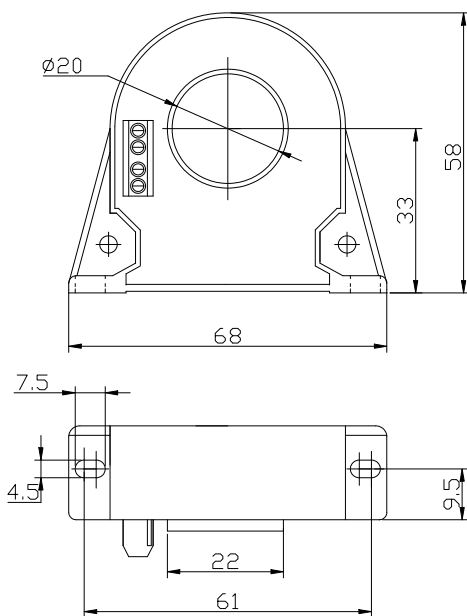
性能参数:

闭环霍尔电流传感器: 额定电流 100A RMS、霍尔磁补偿工作原理、可隔离测量 AC, DC, 脉冲电流

	型号	CHB-100SF	
I_N	额定电流 (RMS)	100A	
I_p	测量范围	0...±150A	
R_M	测量电阻	$R_M \text{ min}$	$R_M \text{ max}$
	($V_c = \pm 12V$)	0Ω(在 100A 或 150A 时)	30Ω(在 100A 时); 20Ω(在 150A 时)
	($V_c = \pm 18V$)	10Ω(在 100A 或 150A 时)	130Ω(在 100A 时); 40Ω(在 150A 时)
I_M	测量电流 (输出电流)	输出额定值 100mA, 对应原边额定电流 100A	
KN	匝数比	1: 1000	
X	精度 ($T_a = +25^\circ C$)	I_N 的±1.0%	
V_c	电源电压	±12...18V (±5%)	
V_i	绝缘电压	在原边与副边电路之间: 3KV 有效值/50Hz/1 分钟	
I_{off}	失调电流 ($T_a = +25^\circ C$)	当原边电流 $I_N=0$ 时, 最大值: ±0.3mA	
T_d	温漂 ($T_a = -25...+70^\circ C$)	典型值: ±0.3 mA, 最大值: ±0.5 mA	
L	线性度	< 0.1%	
T_r	反应时间	< 1μS	
	di/dt	> 50A/μS	
f	频率范围	0...100KHz	
T_a	工作温度	-25°C...+70°C	
T_s	贮存温度	-40°C...+100°C	
I_c	耗电	10 mA + I_M (测量电流)	
R_s	副边内阻 ($T_a = +70^\circ C$)	20Ω	
	原边内阻 ($T_a = +70^\circ C$)	-----	
W	重量	105g	

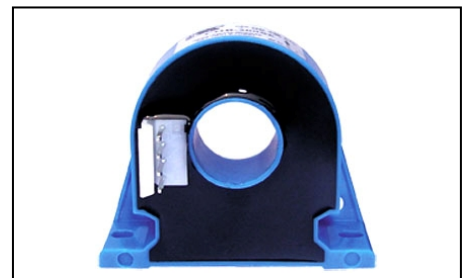
外形尺寸 (mm):

电路连接图:



端子说明:

- 1 端: 电源正 (+)
- 2 端: 电源负 (-)
- 3 端: 输出端
- 4 端: 空 (NC)





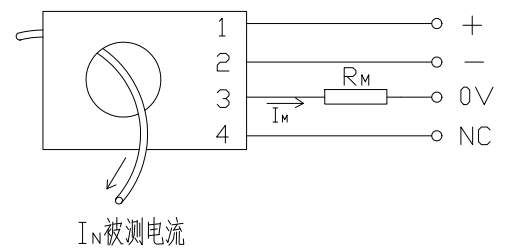
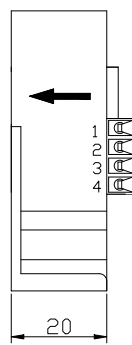
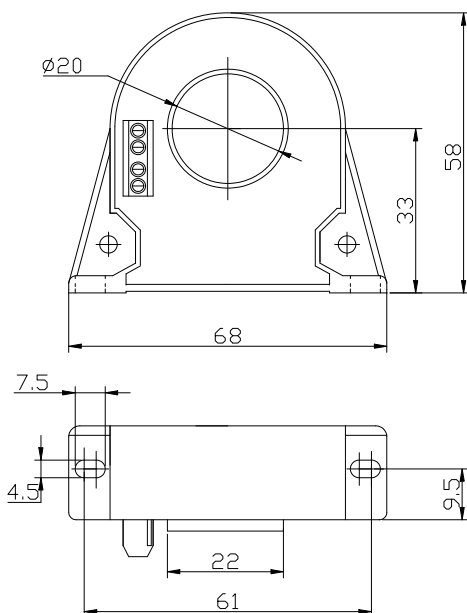
性能参数:

闭环霍尔电流传感器: 额定电流 200A RMS、霍尔磁补偿工作原理、可隔离测量 AC, DC, 脉冲电流

型号		CHB-200SF	
I_N	额定电流 (RMS)	200A	
I_p	测量范围	0...±300A	
R_M	测量电阻	$R_M \text{ min}$	$R_M \text{ max}$
	($V_c = \pm 12V$)	0Ω(在 200A 或 300A 时)	130Ω(在 200A 时); 20Ω(在 300A 时)
	($V_c = \pm 18V$)	10Ω(在 200A 或 300A 时)	100Ω(在 200A 时); 40Ω(在 300A 时)
I_M	测量电流 (输出电流)	输出额定值 100mA, 对应原边额定电流 200A	
KN	匝数比	1: 2000	
X	精度 ($T_a = +25^\circ C$)	I_N 的 ±0.8%	
V_c	电源电压	±12V...18V (±5%)	
V_i	绝缘电压	在原边与副边电路之间: 3KV 有效值/50Hz/1 分钟	
I_{off}	失调电流 ($T_a = +25^\circ C$)	当原边电流 $I_N=0$ 时, 最大值: ±0.3mA	
T_d	温漂 ($T_a = -25...+70^\circ C$)	典型值: ±0.3 mA, 最大值: ±0.5 mA	
L	线性度	< 0.1%	
Tr	反应时间	< 1μS	
	di/dt	> 50A/μS	
f	频率范围	0...100KHz	
T_a	工作温度	-25°C...+70°C	
T_s	贮存温度	-40°C...+100°C	
I_c	耗电	10 mA + I_M (测量电流)	
Rs	副边内阻 ($T_a = +70^\circ C$)	20Ω	
	原边内阻 ($T_a = +70^\circ C$)	-----	
W	重量	105g	

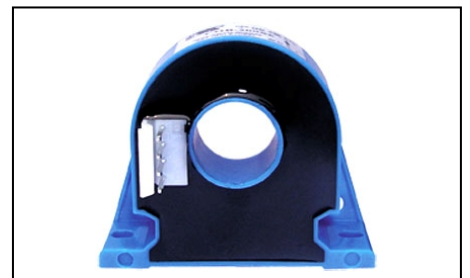
外形尺寸 (mm):

电路连接图:



端子说明:

- 1 端: 电源正 (+)
- 2 端: 电源负 (-)
- 3 端: 输出端
- 4 端: 空 (NC)





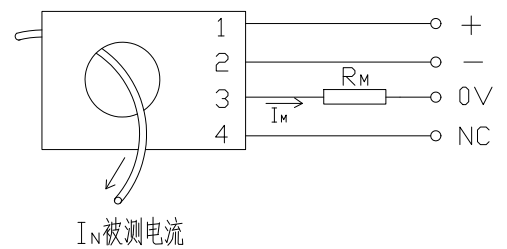
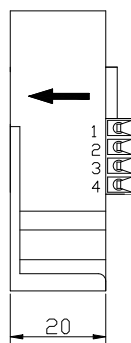
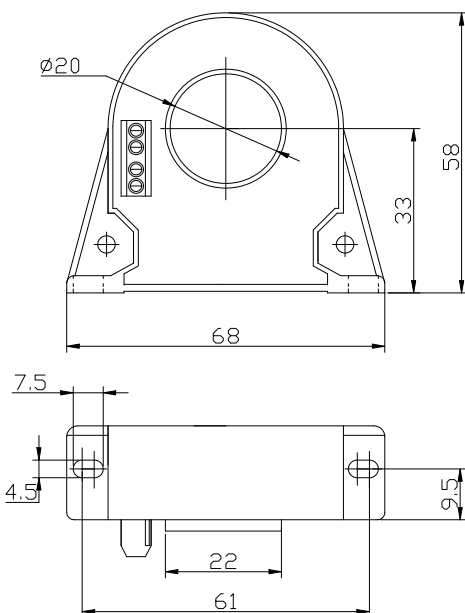
性能参数:

闭环霍尔电流传感器: 额定电流 300A RMS、霍尔磁补偿工作原理、可隔离测量 AC, DC, 脉冲电流

型号		CHB-300SF	
I_N	额定电流 (RMS)	300A	
I_p	测量范围	0...±450A	
R_M	测量电阻	$R_M \text{ min}$	$R_M \text{ max}$
	($V_c = \pm 12V$)	0Ω(在 300A 或 450A 时)	30Ω(在 300A 时); 2.5Ω(在 450A 时)
	($V_c = \pm 18V$)	20Ω(在 300A 或 450A 时)	50Ω(在 300A 时); 20Ω(在 450A 时)
I_M	测量电流 (输出电流)	输出额定值 150mA, 对应原边额定电流 300A	
KN	匝数比	1: 2000	
X	精度 ($T_a = +25^\circ C$)	I_N 的 ±0.8%	
V_c	电源电压	±12V...18V (±5%)	
V_i	绝缘电压	在原边与副边电路之间: 3KV 有效值/50Hz/1 分钟	
I_{off}	失调电流 ($T_a = +25^\circ C$)	当原边电流 $I_N=0$ 时, 最大值: ±0.3mA	
T_d	温漂 ($T_a = -25...+70^\circ C$)	典型值: ±0.3 mA, 最大值: ±0.5 mA	
L	线性度	< 0.1%	
Tr	反应时间	< 1μS	
	di/dt	> 50A/μS	
f	频率范围	0...100KHz	
T_a	工作温度	-25°C...+70°C	
T_s	贮存温度	-40°C...+100°C	
I_c	耗电	10 mA + I_M (测量电流)	
R_s	副边内阻 ($T_a = +70^\circ C$)	35Ω	
	原边内阻 ($T_a = +70^\circ C$)	-----	
W	重量	105g	

外形尺寸 (mm):

电路连接图:



端子说明:

- 1 端: 电源正 (+)
- 2 端: 电源负 (-)
- 3 端: 输出端
- 4 端: 空 (NC)

