



# 宇波模块

# CHG-\*G

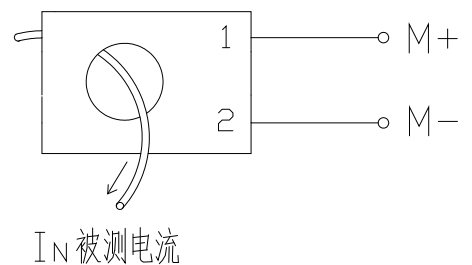
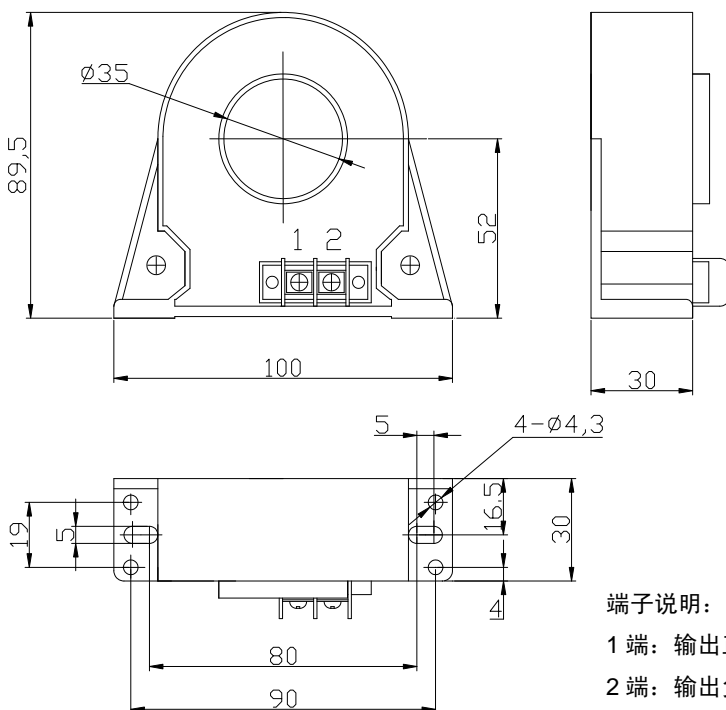
### 性能参数:

精密电流互感器: 额定电流 100A...500A RMS、可测量交流及脉冲电流、无源

	型号	CHG-1000G	CHG-2000G	CHG-3000G	CHG-4000G	CHG-5000G
$I_N$	额定电流 (AC)	100A	200A	300A	400A	500A
$I_p$	测量范围 (AC)	0...120A	0...240A	0...360A	0...480A	0...600A
KN	匝数比	1: 1000	1: 2000	1: 3000	1: 4000	1: 5000
$R_M$	测量电阻	<50Ω				
$I_M$	输出电流 (AC)	输出额定值 100mA, 对应原边额定电流 $I_N$				
X	精度 ( $T_a = +25^\circ\text{C}$ )	$I_N$ 的±0.5%				
$V_C$	电源电压	-----				
$V_i$	绝缘电压	在原边与副边电路之间: 6KV 有效值/50Hz/1 分钟				
$V_{off}$	失调电压 ( $T_a = +25^\circ\text{C}$ )	-----				
$T_d$	温漂 ( $T_a = -25...+85^\circ\text{C}$ )	-----				
L	线性度	< 0.5%				
$T_r$	反应时间	< 10μS				
	di/dt	-----				
f	频率范围	50Hz				
$T_a$	工作温度	-40°C...+85°C				
$T_s$	贮存温度	-40°C...+90°C				
$I_c$	耗电	-----				
$R_s$	副边内阻 ( $T_a = +70^\circ\text{C}$ )	50Ω				
	原边内阻 ( $T_a = +70^\circ\text{C}$ )	-----				
W	重量	360g				

### 外形尺寸 (mm):

### 电路连接图:



端子说明:

- 1 端: 输出正 (M+)
- 2 端: 输出负 (M-)

