



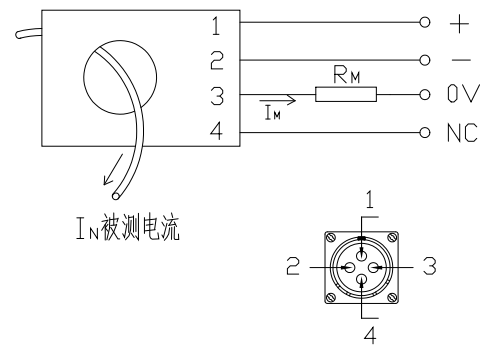
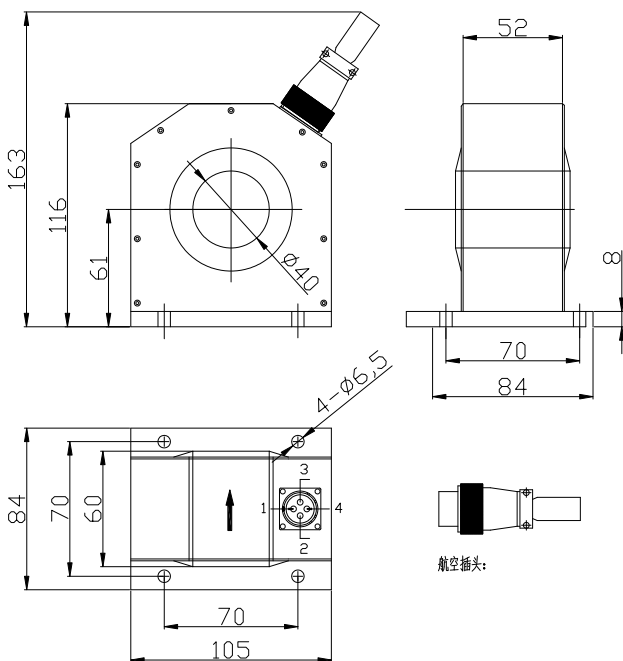
### 性能参数:

闭环霍尔电流传感器: 额定电流 1000A RMS、霍尔磁补偿工作原理、可隔离测量 AC, DC, 脉冲电流

	型号	CHB-1000SH	
$I_N$	额定电流 (RMS)	1000A	
$I_p$	测量范围	0...1500A	
$R_M$	测量电阻	$R_M \text{ min}$	$R_M \text{ max}$
	( $V_c = \pm 15V$ )	0Ω(在 1000A 或 1500A 时)	10Ω(在 1000A 时); 5Ω(在 1500A 时)
	( $V_c = \pm 24V$ )	10Ω(在 1000A 或 1500A 时)	35Ω(在 1000A 时); 15Ω(在 1500A 时)
$I_M$	测量电流 (输出电流)	额定值 200mA, 对应原边电流 1000A	
KN	匝数比	1: 5000	
X	精度 ( $T_a = +25^\circ C$ )	$I_N$ 的 $\pm 0.5\%$	
$V_c$	电源电压	$\pm 15 \dots 24V (\pm 5\%)$	
$V_i$	绝缘电压	在原边与副边电路之间: 6KV 有效值/50Hz/1 分钟	
$I_{off}$	失调电流 ( $T_a = +25^\circ C$ )	当原边电流 $I_N=0$ 时, 最大值: $\pm 0.3mA$	
$T_d$	温漂 ( $T_a = -25 \dots +85^\circ C$ )	典型值: $\pm 0.3 \text{ mA}$ , 最大值: $\pm 0.5 \text{ mA}$	
L	线性度	$< 0.1\%$	
$T_r$	反应时间	$< 1\mu S$	
	$di/dt$	$> 50A/\mu S$	
f	频率范围	0 - 100KHz	
$T_a$	工作温度	$-25^\circ C \dots +85^\circ C$	
$T_s$	贮存温度	$-40^\circ C \dots +100^\circ C$	
$I_c$	耗电	$35 \text{ mA} + I_M$ (测量电流)	
$R_s$	副边内阻 ( $T_a = +70^\circ C$ )	40Ω	
$R_N$	原边内阻 ( $T_a = +70^\circ C$ )	-----	
W	重量	1080g	

### 外形尺寸 (mm):

### 电路连接图:



#### 端子说明:

- 1: 电源正 (+)
- 2: 电源负 (-)
- 3: 输出端 (M)
- 4: 空 (NC)





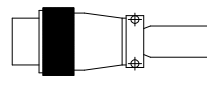
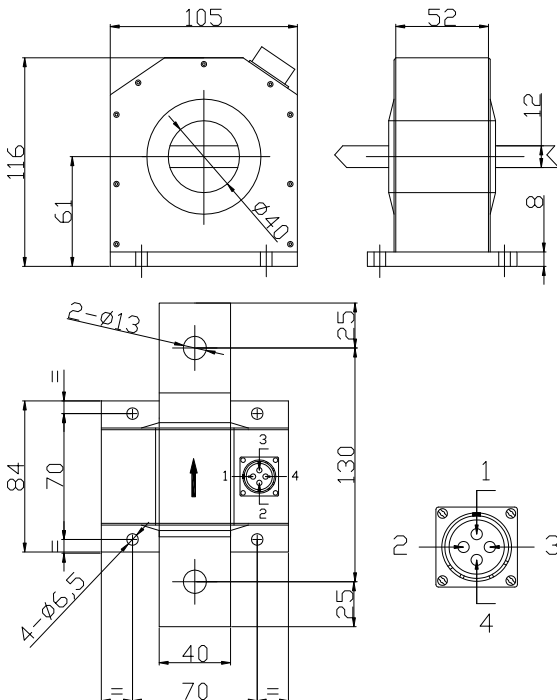
### 性能参数:

闭环霍尔电流传感器：额定电流 1000A RMS、霍尔磁补偿工作原理、可隔离测量 AC, DC, 脉冲电流

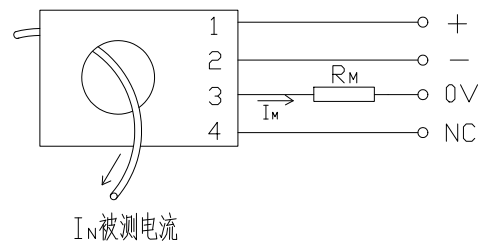
	型号	CHB-1000TH	
$I_N$	额定电流 (RMS)	1000A	
$I_p$	测量范围	0...1500A	
$R_M$	测量电阻	$R_M \text{ min}$	$R_M \text{ max}$
	( $V_c = \pm 15V$ )	0Ω(在 1000A 或 1500A 时)	10Ω(在 1000A 时); 5Ω(在 1500A 时)
	( $V_c = \pm 24V$ )	10Ω(在 1000A 或 1500A 时)	35Ω(在 1000A 时); 15Ω(在 1500A 时)
$I_M$	测量电流 (输出电流)	额定值 200mA, 对应原边电流 1000A	
KN	匝数比	1: 5000	
X	精度 ( $T_a = +25^\circ C$ )	$I_N$ 的 $\pm 0.5\%$	
$V_c$	电源电压	$\pm 15...24V (\pm 5\%)$	
$V_i$	绝缘电压	在原边与副边电路之间: 6KV 有效值/50Hz/1 分钟	
$I_{off}$	失调电流 ( $T_a = +25^\circ C$ )	当原边电流 $I_N=0$ 时, 最大值: $\pm 0.3mA$	
$T_d$	温漂 ( $T_a = 0...+70^\circ C$ )	典型值: $\pm 0.3 mA$ , 最大值: $\pm 0.5 mA$	
L	线性度	$< 0.1\%$	
$T_r$	反应时间	$< 1\mu S$	
	$di/dt$	$> 50A/\mu S$	
f	频率范围	0 - 100KHz	
$T_a$	工作温度	$-25^\circ C...+85^\circ C$	
$T_s$	贮存温度	$-40^\circ C...+100^\circ C$	
$I_c$	耗电	35 mA + $I_M$ (测量电流)	
$R_s$	副边内阻 ( $T_a = +70^\circ C$ )	40Ω	
$R_N$	原边内阻 ( $T_a = +70^\circ C$ )	-----	
W	重量	1990g	

### 外形尺寸 (mm):

### 电路连接图:



附件: 配航空插头



### 端子说明:

- 1: 电源正 (+)
- 2: 电源负 (-)
- 3: 输出端 (M)
- 4: 空 (NC)

