



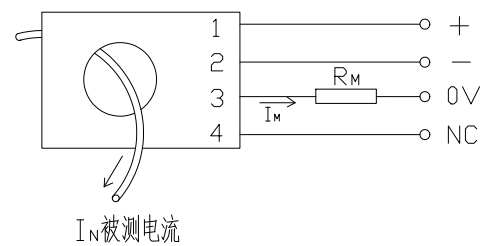
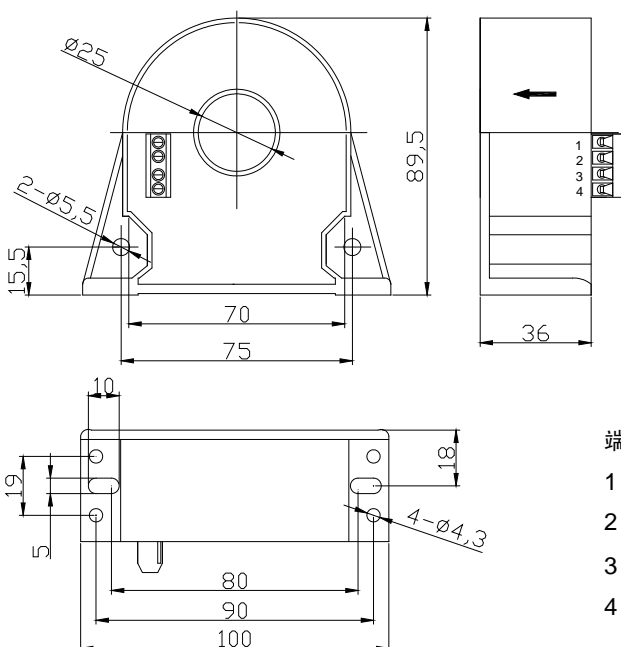
性能参数:

闭环霍尔电流传感器: 额定电流 300A RMS、霍尔磁补偿工作原理、可隔离测量 AC, DC, 脉冲电流

	型号	CHB-300SN	
I_N	额定电流 (RMS)	300A	
I_p	测量范围	0...±500A	
R_M	测量电阻	$R_M \text{ min}$	$R_M \text{ max}$
	($V_c = \pm 12V$)	0Ω(在 300A 或 500A 时)	20Ω(在 300A 时); 5Ω(在 500A 时)
	($V_c = \pm 18V$)	20Ω(在 300A 或 500A 时)	50Ω(在 300A 时); 20Ω(在 500A 时)
I_M	测量电流 (输出电流)	额定值 150mA, 对应原边电流 300A	
KN	匝数比	1: 2000	
X	精度 ($T_a = +25^\circ C$)	I_N 的±0.5%	
V_c	电源电压	±12...±18V (±5%)	
V_i	绝缘电压	在原边与副边电路之间: 6KV 有效值/50Hz/1 分钟	
I_{off}	失调电流 ($T_a = +25^\circ C$)	当原边电流 $I_N=0$ 时, 最大值: ±0.3mA	
T_d	温漂 ($T_a = -25...+70^\circ C$)	典型值: ±0.3 mA, 最大值: ±0.5 mA	
L	线性度	< 0.1%	
T_r	反应时间	< 1μS	
	di/dt	> 50A/μS	
f	频率范围	0...100KHz	
T_a	工作温度	-25°C...+70°C	
T_s	贮存温度	-40°C...+100°C	
I_c	耗电	28 mA + I_M (测量电流)	
R_s	副边内阻 ($T_a = +70^\circ C$)	35Ω	
	原边内阻 ($T_a = +70^\circ C$)	-----	
W	重量	330g	

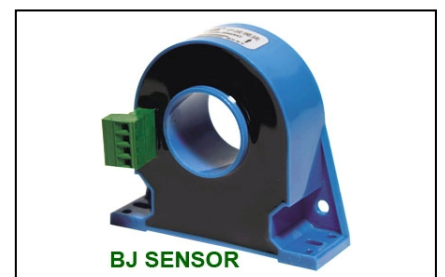
外形尺寸 (mm):

电路连接图:



端子说明:

- 1 端: 电源正 (+)
- 2 端: 电源负 (-)
- 3 端: 输出端 (M)
- 4 端: 空 NC (⊥)





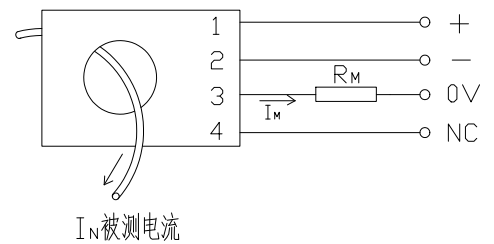
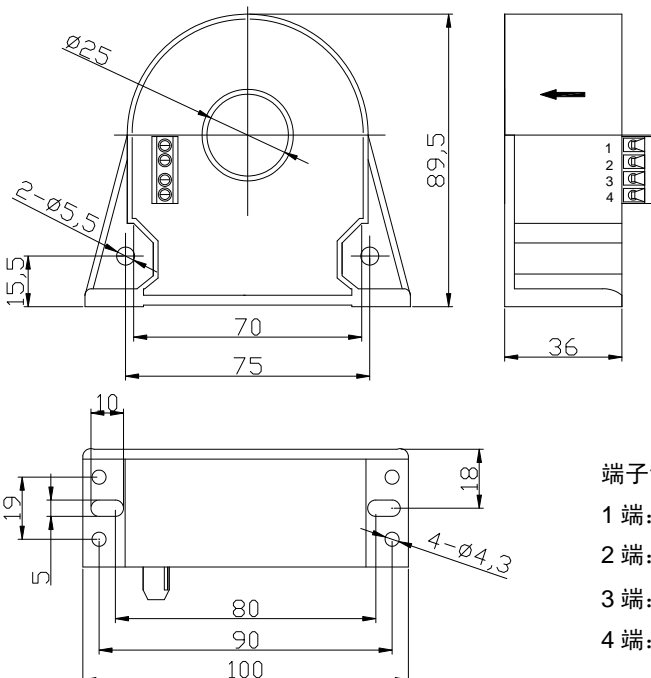
性能参数:

闭环霍尔电流传感器: 额定电流 500A RMS、霍尔磁补偿工作原理、可隔离测量 AC, DC, 脉冲电流

	型号	CHB-500SN	
I _N	额定电流	500A (RMS)	
I _p	测量范围	0...±750A	
R _M	测量电阻	R _M min	R _M max
		(V _c = ±12V)	0Ω(在 500A 或 750A 时) 30Ω(在 500A 时); 5Ω(在 750A 时)
		(V _c = ±18V)	20Ω(在 500A 或 750A 时) 75Ω(在 500A 时); 25Ω(在 750A 时)
I _M	测量电流 (输出电流)	输出额定值 100mA, 对应原边额定电流 500A	
KN	匝数比	1: 5000	
X	精度 (T _a = +25°C)	I _N 的 ±0.5%	
V _c	电源电压	±12...±18V (±5%)	
V _i	绝缘电压	在原边与副边电路之间: 6KV 有效值/50Hz/1 分钟	
I _{off}	失调电流 (T _a = +25°C)	当原边电流 I _N =0 时, 最大值: ±0.3mA	
T _d	温漂 (T _a = 0...+70°C)	典型值: ±0.3 mA, 最大值: ±0.5 mA	
L	线性度	< 0.1%	
T _r	反应时间	< 1μS	
	di/dt	> 50A/μS	
f	频率范围	0...100KHz	
T _a	工作温度	0°C...+70°C	
T _s	贮存温度	-40°C...+100°C	
I _c	耗电	28 mA + I _M (测量电流)	
R _s	副边内阻 (T _a = +70°C)	80Ω	
	原边内阻 (T _a = +70°C)	-----	
W	重量	330g	

外形尺寸 (mm):

电路连接图:



端子说明:

- 1 端: 电源正 (+)
- 2 端: 电源负 (-)
- 3 端: 输出端 (M)
- 4 端: 空 NC (⊥)

