



宇波模块

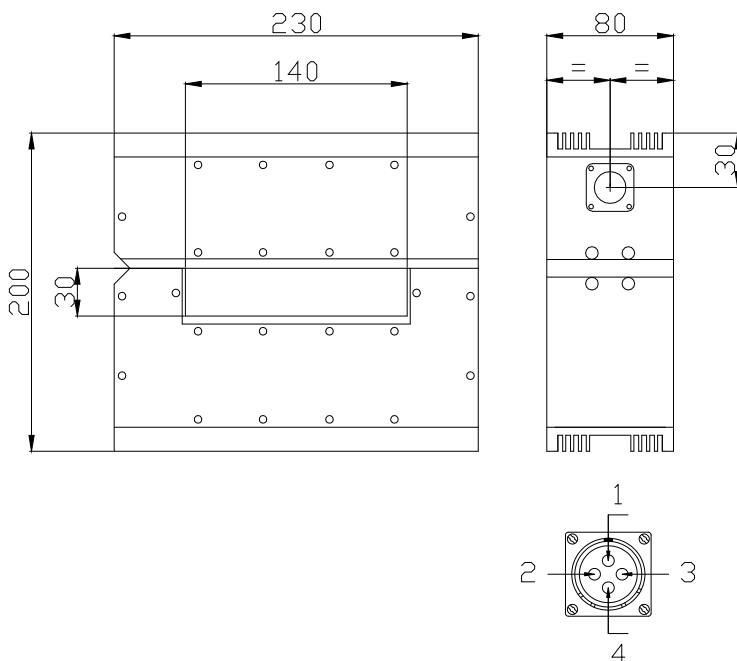
CHB-*KC

性能参数:

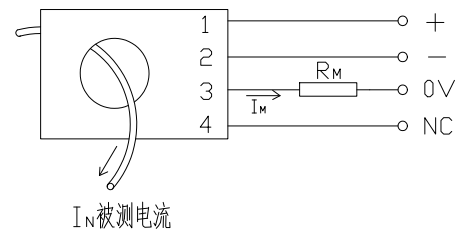
霍尔大电流传感器: 额定电流 2000...3000A、霍尔磁补偿工作原理、可隔离测量 DC, AC, 脉冲电流

型号	CHB-2KC	CHB-3KC
I_N	额定电流 (RMS) 2000A	3000A
I_p	测量范围 0...±2400A	0...±3600A
I_M	测量电流 (输出电流) 额定值 400mA 对应原边 2000A	额定值 600mA 对应原边 3000A
R_M	测量电阻 ($V_c = \pm 24V$) $R_M \text{ min}$ 0Ω	$R_M \text{ max}$ 5Ω
KN	匝数比	1: 5000
X	精度 ($T_a = +25^\circ C$)	I_N 的±0.4%
V_c	供电电源	±24V (±5%)
V_i	绝缘电压	在原边与副边电路之间: 6KV 有效值/50Hz/1 分钟
I_{off}	失调电流 ($T_a = +25^\circ C$)	当原边电流 $I_N=0$ 时, 最大值: ±0.8mA
T_d	温漂 ($T_a = -25...+70^\circ C$)	典型值: ±0.5mA, 最大值: ±1 mA
L	线性度	< 0.1%
T_r	反应时间	< 1μS
f	频率范围	0...20KHz
T_a	工作温度	-25°C...70°C
T_s	贮存温度	-40°C...+100°C
I_c	耗电	60 mA + I_M (测量电流)
R_s	副边内阻 ($T_a = +70^\circ C$)	<30Ω
	原边内阻 ($T_a = +70^\circ C$)	----
W	重量	5Kg

测量头外形尺寸 (mm):



电路连接图:



端子说明:

- 1: 电源正 (+)
- 2: 电源负 (-)
- 3: 输出端 (M)
- 4: 空 (NC)

