



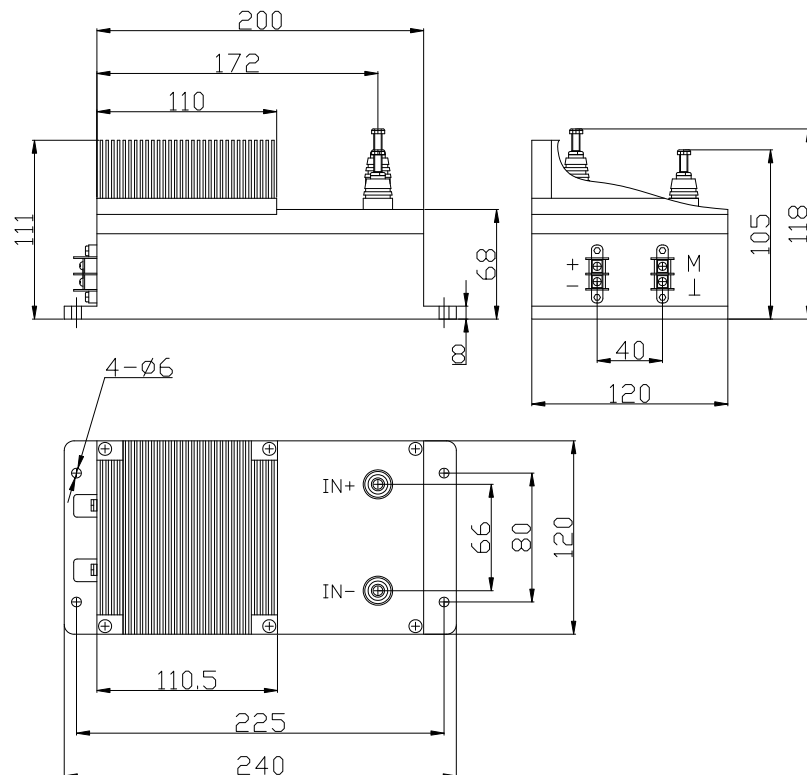
宇波模块

CHV-*V

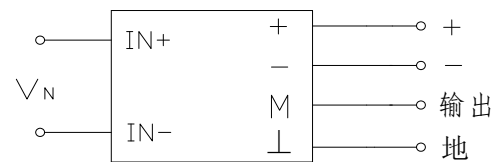
性能参数: 闭环霍尔电压传感器: 额定电流 5000...6000V RMS、霍尔磁补偿工作原理、可隔离测量 AC, DC, 脉冲电压

	型号	CHV-5000V	CHV-6000V
V _N	额定电压 (RMS)	5000V	6000V
V _p	测量范围	0...±7500V	0...±9000V
R _M	测量电阻 (V _c = ±12...15V)	R _M min >10KΩ	
V _M	输出电压	输出额定值 5V, 对应原边额定电压 V _N	
KN	匝数比	10000: 1000	
X	精度 (T _a = +25°C)	V _N 的 ±1.0%	
V _c	电源电压	±12...15V (±5%)	
V _i	绝缘电压	在原边与副边电路之间: 10KV 有效值/50Hz/1 分钟	
V _{off}	失调电压 (T _a = +25°C)	当原边电压 V _N =0 时, 最大值: ±100mV	
T _d	温漂 (T _a = -25°C...+70°C)	典型值: <±0.3mA, 最大值: ±30mV	
L	线性度	0.1%	
T _r	反应时间	40...200μS	
f	频率范围	0...20K Hz	
T _a	工作温度	-25°C...+70°C	
T _s	贮存温度	-40°C...+85°C	
I _c	耗电	10 mA + I _m (测量电流)	
R _s	副边内阻 (T _a = +70°C)	60Ω	
	原边内阻 (T _a = +70°C)	1.8KΩ+R ₁ (原边电阻 R ₁ =2.5MΩ)	1.8KΩ+R ₁ (原边电阻 R ₁ =3MΩ)
W	重量	2800g	

外形尺寸 (mm):

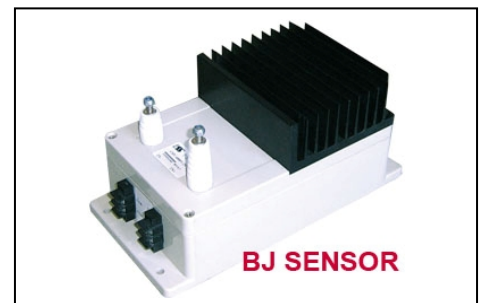


电路连接图:



端子说明:

- IN+: 输入电压正
- IN-: 输入电压负
- * — 表示额定输入电
- +端: 电源正
- 端: 电源负
- M 端: 输出端
- ⊥端: 公共地





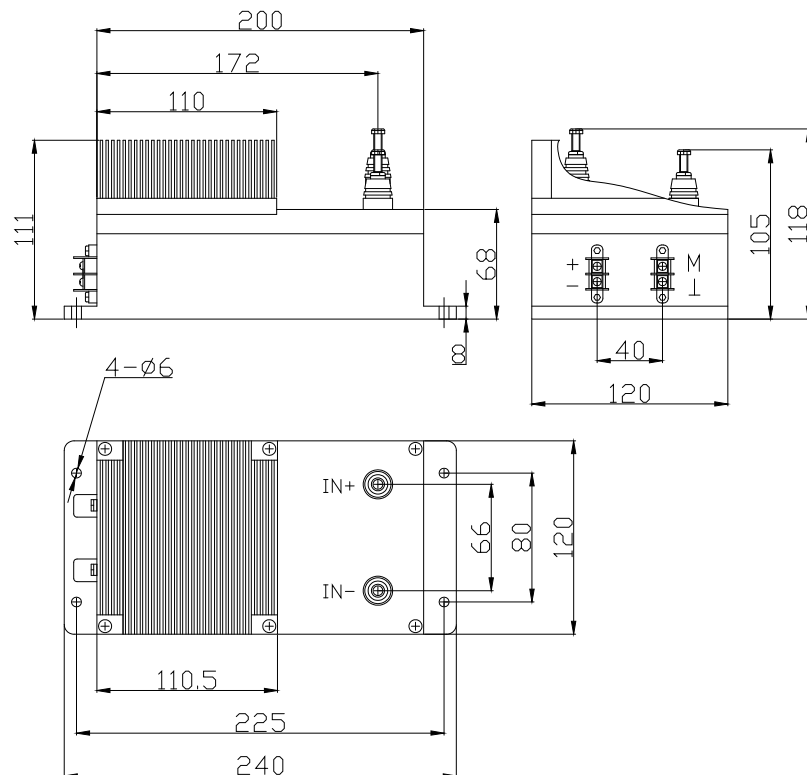
宇波模块

CHV-*V

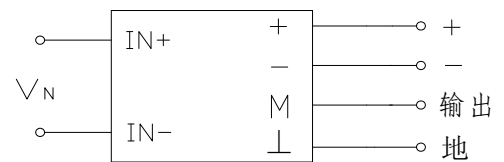
性能参数: 闭环霍尔电压传感器: 额定电流 7000...9000V RMS、霍尔磁补偿工作原理、可隔离测量 AC, DC, 脉冲电压

符号	型号	CHV-7000V	CHV-8000V	CHV-9000V
V _N	额定电压 (RMS)	7000V	8000V	9000V
V _p	测量范围	0...±10000V	0...±10000V	0...±10000V
R _M	测量电阻 (V _c = ±12...15V)	R _M min >10KΩ		
V _M	输出电压	输出额定值 5V, 对应原边额定电压 V _N		
KN	匝数比	10000: 1000		
X	精度 (T _a = +25°C)	V _N 的 ±1.0%		
V _c	电源电压	±12...15V (±5%)		
V _i	绝缘电压	在原边与副边电路之间: 10KV 有效值/50Hz/1 分钟		
V _{off}	失调电压 (T _a = +25°C)	当原边电压 V _N =0 时, 最大值: ±100mV		
T _d	温漂 (T _a = -25°C...+70°C)	典型值: <±0.3mA, 最大值: ±30mV		
L	线性度	0.1%		
T _r	反应时间	40...200μS		
f	频率范围	0...20K Hz		
T _a	工作温度	-25°C...+70°C		
T _s	贮存温度	-40°C...+85°C		
I _c	耗电	10 mA + I _M (测量电流)		
R _s	副边内阻 (T _a = +70°C)	60Ω		
	原边内阻 (T _a = +70°C)	1.8KΩ+R ₁ (原边电阻 R ₁ =50KΩ×30=1.5MΩ)		
W	重量	2800g		

外形尺寸 (mm):



电路连接图:



端子说明:

- IN+: 输入电压正 +端: 电源正
- IN-: 输入电压负 -端: 电源负
- * — 表示额定输入电压 M 端: 输出端
- ⊥ 端: 公共地

