

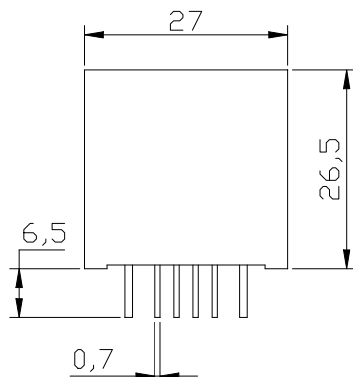
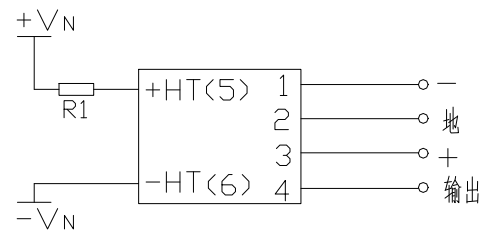
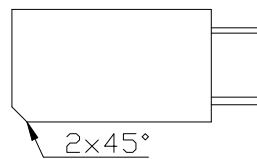
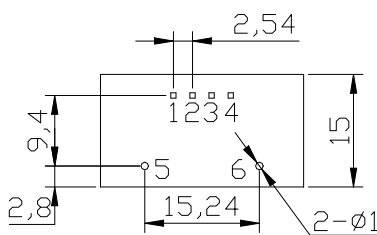


性能参数: 闭环霍尔电压传感器: 额定电流 100mA RMS、霍尔磁补偿工作原理、可隔离测量 AC, DC, 脉冲电压及小电流

	型号	CHV-20L
IN	额定电流	100mA (RMS)
Ip	测量范围	0...±120mA
RM	测量电阻	RM min
	(Vc = ±12...15V)	>10KΩ
VM	测量电压 (输出电压)	输出额定值 5V, 对应原边额定电流 IN = 100mA
KN	匝数比	200: 1000
X	精度 (Ta = +25°C)	IN 的 ±1.0%
Vc	电源电压	±12...15V (±5%)
Vi	绝缘电压	在原边与副边电路之间: 2.5KV 有效值/50Hz/1 分钟
Voff	失调电压 (Ta = +25°C)	当原边电流 IN=0 时, 最大值: ≤±100mV
Td	温漂 (Ta = 0...+70°C)	典型值: <±20mV, 最大值: ±30mV
L	线性度	0.1%
Tr	反应时间	40μS
	di/dt	-----
f	频率范围	0...20K Hz
Ta	工作温度	0°C...+70°C
Ts	贮存温度	-40°C...+85°C
Ic	耗电	10 mA + Im (测量电流)
Rs	副边内阻 (Ta = +70°C)	500Ω
	原边内阻 (Ta = +70°C)	2Ω
W	重量	18g

外形尺寸 (mm):

电路连接图:



端子说明:

- 1: 电源负 (-)
- 2: 公共地
- 3: 电源正 (+)
- 4: 输出端
- 5: 输入正 (+HT)
- 6: 输入负 (-HT)

说明: 用于测量直流、交流、脉冲电压及小电流。

