

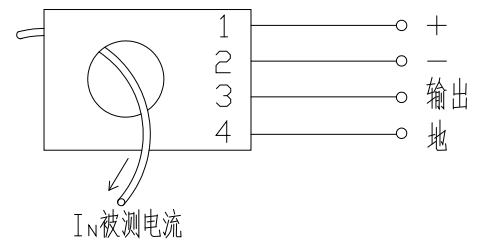
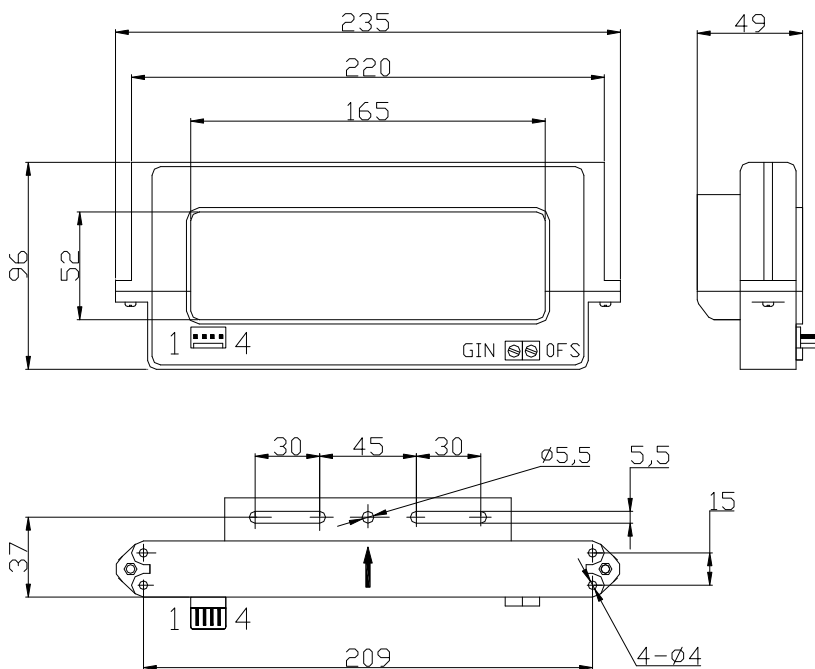


性能参数: 开环霍尔电流传感器: 额定电流 2000...10000A RMS、开环霍尔直测式原理、可隔离测量 DC, AC, 脉冲电流

	型号	CHK-2000Y1	CHK-3000Y1	CHK-5000Y1	CHK-10000Y1
I_N	额定电流 (RMS)	2000A	3000A	5000A	10000A
I_p	测量范围	0...±3000A	0...±4500A	0...±7500A	0...±15000A
V_M	输出电压	输出额定值±4V, 对应原边额定电流 I_N			
X	精度 ($T_a = +25^\circ\text{C}$)	I_N 的±1.0%			
V_c	电源电压	±12...15V (±5%)			
V_i	绝缘电压	在原边与副边电路之间: 5KV 有效值/50Hz/1 分钟			
V_{off}	失调电压 ($T_a = +25^\circ\text{C}$)	当原边电流 $I_N=0$ 时, 最大值: ±30mV			
T_d	温漂 ($-10^\circ\text{C} \dots +85^\circ\text{C}$)	最大值: ±1mV/°C			
L	线性度	≤ ±1%			
T_r	反应时间	≤ 10μS			
	di/dt	-----			
f	频率范围	0 - 20KHz			
T_a	工作温度	$-10^\circ\text{C} \dots +85^\circ\text{C}$			
T_s	贮存温度	$-40^\circ\text{C} \dots +85^\circ\text{C}$			
I_c	耗电	25mA			
R_L	负载电阻	>10KΩ			
R_S	副边电阻 ($T_a = +70^\circ\text{C}$)	-----			
	原边电阻 ($T_a = +70^\circ\text{C}$)	-----			
W	重量	800g			

外形尺寸 (mm):

电路连接图:



端子说明:

- 1: 电源正 (+)
- 2: 电源负 (-)
- 3: 输出端
- 4: 公共地

OFS: 调零微调
GIN: 增益微调

