

■ 電源制御用 IC (AC/DC 制御用 IC) Control ICs for Power Supply

型 式 Device type	仕 様 Specifications	パッケージ Package	ブロックダイアグラム Block diagram
<p>FA5526P/N FA5527P/N FA5528P/N FA5536P/N FA5537P/N FA5538P/N</p> <p>スイッチング電源制御</p> <p>Switching power supply control</p>	<p>10~28V入力、+0.6A、-0.3A</p> <ul style="list-style-type: none"> ・カレントモード制御 ・500V 耐圧起動回路内蔵 ・低待機電力に有利な軽負荷時スイッチング周波数低減 ・VCC 端子過電圧保護：ラッチ (FA5526/27/28)、自動復帰 (FA5536/37/38) ・過負荷ラッチ (FA5526/27/28)、過負荷自動復帰 (FA5536/37/38) ・Current mode PWM-controller ・Internal start-up circuit with 500V rating ・Reducing Switching frequency function at light load for Power Saving ・Over-Voltage Protection by VCC pin : Latch shut-out(FA5526/27/28), Auto recovery(FA5536/37/38) ・Overload protection : Latch shut-out(FA5526/27/28), Auto recovery(FA5536/37/38) <p>Applications: AC adapter, FPD, general power supply</p>	DIP-8、SOP-8	
<p>FA5553P/N FA5554P/N FA5566P/N FA5567P/N</p> <p>スイッチング電源制御</p> <p>Switching power supply control</p>	<p>10~28V入力、+1.0A、-0.5A</p> <ul style="list-style-type: none"> ・カレントモード制御 ・500V耐圧起動回路内蔵 ・電流制限検出：負極性のため、低待機電力化に有利 ・低待機電力に有利な軽負荷時スイッチング周波数低減 ・過負荷ラッチ(FA5554/67)、過負荷自動復帰(FA5553/66) ・過熱保護などを簡単に構成できるラッチ専用端子 ・Current mode PWM-controller ・Internal start-up circuit with 500V rating ・Current sense polarity : Minus voltage suitable for power saving ・Reducing Switching frequency function at light load for Power Saving ・Overload protection: Latch shut-out(FA5554/67), Auto recovery(FA5553/66) ・Latch pin suitable for Over Temperature Protection etc. <p>Application: AC adapter, FPD, general power supply</p>	DIP-8、SOP-8	
<p>FA5546P/N FA5547P/N</p> <p>スイッチング電源制御</p> <p>Switching power supply control</p>	<p>10~28V入力、+1.0A、-0.5A</p> <ul style="list-style-type: none"> ・カレントモード制御 ・500V耐圧起動回路内蔵 ・電流制限検出：負極性のため、低待機電力化に有利 ・ブラウンイン・アウト保護 ・モータ駆動用の2段階過電力保護：ラッチ(FA5547)、自動復帰(FA5546) ・低待機電力に有利な軽負荷時スイッチング周波数低減 ・過熱保護などを簡単に構成できるラッチ専用端子 ・Current mode PWM-controller ・Internal start-up circuit with 500V rating ・Current sense polarity : Minus voltage suitable for power saving ・Brown-In/Out Protection ・2 Stages Over Power Protection: Latch(FA5547), Auto-Recovery(FA5546) ・Reducing Switching frequency function at light load for Power Saving ・Latch pin suitable for Over Temperature Protection etc. <p>Application: Printer, AC adapter, General power supply</p>	DIP-8、SOP-8	

電源制御用 IC (AC/DC 制御用 IC) Control ICs for Power Supply

型 式 Device type	仕 様 Specifications	パッケージ Package	ブロックダイアグラム Block diagram
FA5531P/N スイッチング電源制御 Switching power supply control	10~28V入力、+1.0A、-0.5A出力 <ul style="list-style-type: none"> 擬似共振方式型制御 500V耐圧起動回路内蔵 CMOSプロセスで低消費電力化 動作時消費電流：1.7mA(typ.) 軽負荷時周波数低減機能 <ul style="list-style-type: none"> Quasi-resonant mode controller Internal start-up circuit with 500V rating Low-power CMOS process Operating current: 1.7mA typical Reducing oscillation frequency function at light load Applications: Printer, FPD, DVD, general power supply	DIP-8、SOP-8	
FA5541P/N FA5542P/N スイッチング電源制御 Switching power supply control	10~28V入力、+0.5A、-0.25A <ul style="list-style-type: none"> 擬似共振方式型制御 500V耐圧起動回路内蔵 CMOSプロセスで低消費電力化 動作時消費電流：1.2mA(typ.) 軽負荷時間欠スイッチング機能 <ul style="list-style-type: none"> Quasi-resonant mode controller Internal start-up circuit with 500V rating Low-power CMOS process Operating current: 1.2mA typical Intermittent Switching mode operation at light load Application: Printer, FPD, DVD, general power supply	DIP-8、SOP-8	
FA5500AP/N FA5501AP/N 力率改善用 IC Power-factor correction	10~28V入力、+1.0A、-0.5A出力 <ul style="list-style-type: none"> FA5500/FA5501広温度範囲品 臨界値モード方式 CMOSプロセスにより低消費電流実現 スタートアップ電流：20μA(max.) 動作時消費電流：2mA(typ.) 無負荷までの良好なレギュレーション実現 FB端子オープン/ショート保護機能 <ul style="list-style-type: none"> Wide range of operating temperature Critical conduction current mode Low-power CMOS process Start-up current: 20μA maximum Operating current: 2mA typical Good regulation to no load FB pin open/short protection function Application: Electronic ramp ballast, AC adapter General power supply	DIP-8、SOP-8	

■ 電源制御用 IC (AC/DC 制御用 IC) Control ICs for Power Supply

型式 Device type	仕様 Specifications	パッケージ Package	ブロックダイアグラム Block diagram
<p>FA5502P/M</p> <p>力率改善用 IC</p> <p>Power-factor correction</p>	<p>10~28V入力、±1.5A出力</p> <ul style="list-style-type: none"> ・ 平均値制御方式 ・ CMOSプロセスにより低消費電流実現 スタートアップ 30μA(max.)、動作時4mA(typ.) ・ 各種保護回路 ・ 動作周波数 15~150kHz <ul style="list-style-type: none"> ・ Average current control system ・ Low-power CMOS process Start-up current : 30μA maximum Operating current : 4mA typical ・ Many kinds of protection function ・ Operating frequency: 15kHz to 150kHz <p>Application: Power factor correction</p>	DIP-16、SOP-16	
<p>FA5550P/N FA5551P/N</p> <p>力率改善用 IC</p> <p>Power-factor correction</p>	<p>10~28V入力、+2.0A、-1.0A出力</p> <ul style="list-style-type: none"> ・ 平均値制御方式 ・ CMOSプロセスにより低消費電流実現 スタートアップ 80μA(max.)、動作時2mA(typ.) ・ FB端子オープン/ショート保護機能 ・ 各種保護回路 ・ 動作周波数 : 65kHz (typ.) <ul style="list-style-type: none"> ・ Average current control system ・ Low-power CMOS process Start-up current : 80μA maximum Operating current : 2mA typical ・ FB pin open/short protection function ・ Many kinds of protection function ・ Operating frequency: 65kHz 		
<p>FA3641P/N</p> <p>スイッチング電源制御</p> <p>Switching power supply control</p>	<p>10~28V入力、+1.0A、-0.5A出力</p> <ul style="list-style-type: none"> ・ PWM方式1ch出力制御 ・ CMOSプロセスにより低消費電流実現 ・ 軽負荷時周波数低減機能 ・ 各種保護回路 ・ 動作周波数 500kHz (max.) <ul style="list-style-type: none"> ・ PWM-type switching power supply control ・ Low-power CMOS process ・ Reducing oscillation frequency function at light load ・ Many kinds of protection function ・ Operating frequency: 500kHz maximum <p>Applications: Printer, FAX, AC adapter, PPC General power supply</p>	DIP-8、SOP-8	
<p>FA3647P/N</p> <p>スイッチング電源制御</p> <p>Switching power supply control</p>	<p>10~28V入力、+1.0A、-0.5A出力</p> <ul style="list-style-type: none"> ・ PWM方式1ch出力制御 ・ CMOSプロセスにより低消費電流実現 ・ 軽負荷時周波数低減機能 ・ 各種保護回路 ・ 動作周波数 500kHz (max.) <ul style="list-style-type: none"> ・ PWM-type switching power supply control ・ Low-power CMOS process ・ Reducing oscillation frequency function at light load ・ Many kinds of protection function ・ Operating frequency: 500kHz maximum <p>Applications: Printer, FAX, AC adapter, PPC General power supply</p>	DIP-8、SOP-8	

電源制御用 IC (AC/DC 制御用 IC) Control ICs for Power Supply

型式 Device type	仕様 Specifications	パッケージ Package	ブロックダイアグラム Block diagram
FA5510P/N FA5511P/N スイッチング電源 制御 Switching power supply control	10~28V入力、±1.5A出力 ・ PWM方式1ch制御出力 ・ CMOSプロセスにより低消費電流実現 ・ 各種保護回路 ・ 最大デューティサイクル：46%、70% (typ.) ・ 動作周波数 500kHz(max.) ・ PWM-type switching power supply control ・ Low-power CMOS process ・ Many kinds of protection function ・ Maximum output duty cycle: 46% or 70% (typ.) ・ Operating frequency: 500kHz maximum Applications: Printer, FAX, AC adapter, PPC General power supply	DIP-8、SOP-8	
FA5514P/N FA5515P/N スイッチング電源 制御 Switching power supply control	10~28V入力、±1.5A出力 ・ PWM方式1ch制御出力 ・ CMOSプロセスにより低消費電流実現 ・ 各種保護回路 ・ 最大デューティサイクル：46%、70% (typ.) ・ 動作周波数 500kHz(max.) ・ PWM-type switching power supply control ・ Low-power CMOS process ・ Many kinds of protection function ・ Maximum output duty cycle: 46% or 70% (typ.) ・ Operating frequency: 500kHz maximum Applications: Printer, FAX, AC adapter, PPC General power supply	DIP-8、SOP-8	
FA13842P/N FA13843P/N スイッチング電源 制御 Switching power supply control	10~28V入力、+1.0A、-0.4A出力 ・ カレントモード制御 ・ CMOSプロセスで低消費電力化 スタートアップ電流：12μA (typ.) 動作時消費電流：3mA (typ.) ・ 従来の384Xシリーズと同一ピン配置 ・ Current mode PWM-controller ・ Low-power CMOS process Start-up current: 12μA typical Operating current: 3mA typical ・ Pin-for-pin compatible with 384X Applications: Personal computer, Display, AC-adapter	DIP-8、SOP-8	
FA13844P/N FA13845P/N スイッチング電源 制御 Switching power supply control	10~28V入力、+1.0A、-0.4A出力 ・ カレントモード制御 ・ CMOSプロセスで低消費電力化 スタートアップ電流：12μA (typ.) 動作時消費電流：3mA (typ.) ・ 従来の384Xシリーズと同一ピン配置 ・ Current mode PWM-controller ・ Low-power CMOS process Start-up current: 12μA typical Operating current: 3mA typical ・ Pin-for-pin compatible with 384X Applications: Personal computer, Display, DC-DC converter	DIP-8、SOP-8	

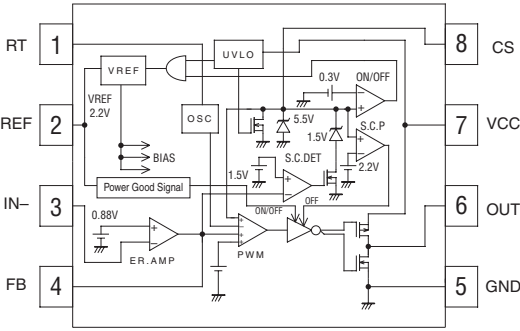
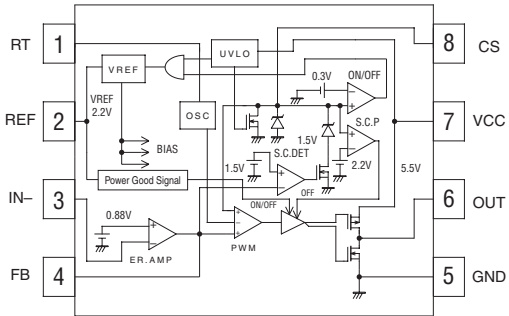
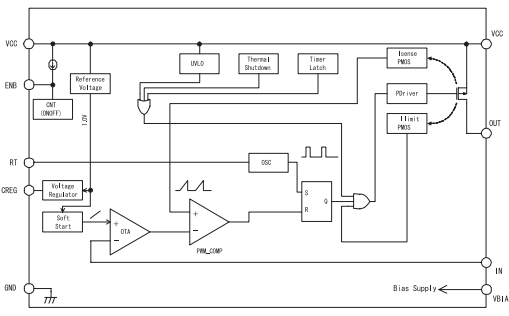
■ 電源制御用 IC (インダクタ内蔵 DC/DC 制御用 IC) Control ICs with inductor for Power Supply

型 式 Device type	仕 様 Specifications	パッケージ Package	ブロックダイアグラム Block diagram
FB6861J スイッチング電源制御 Switching power supply control	2.8~5.5V入力、+300mA ・インダクタ内蔵小型パッケージ (2.4mm×2.4mm, h=1.1mm max.) ・PFM方式 300mA出力 降圧コンバータ ・出力電圧固定: 1.0V, 1.2V, 1.5V, 1.8V, 2.2V, 2.5V, 3.0V, 3.3V ・動作周波数 2.1MHz(typ) ・過電流保護機能内蔵 ・過熱保護機能内蔵 ・ Small outline package (2.4mm×2.4mm, h=1.1mm max.) with embedded inductor ・ 300mA output PFM-type buck converter ・ Fixed output voltage : 1.0V, 1.2V, 1.5V, 1.8V ・ Operating frequency: 2.1MHz typical ・ Over current protection function ・ Thermal shut down Applications: Mobile equipment	SON-8	
FB6871J スイッチング電源制御 Switching power supply control	2.8~4.5V入力、+100mA ・インダクタ内蔵小型パッケージ (2.4mm×2.4mm, h=1.1mm max.) ・PWM方式 昇圧5V, 100mA出力 ・動作周波数 2.1MHz(typ) ・タイマラッチ短絡保護機能内蔵 ・過熱保護機能内蔵 ・ Small outline package (2.4mm×2.4mm, h=1.1mm max.) with embedded inductor ・ 5V 100mA output PWM-type boost converter ・ Operating frequency: 2.1MHz typical ・ Timer latch short circuit protection function ・ Thermal shut down Applications: Mobile equipment	SON-8	

■ リチウムイオンバッテリー保護 IC Lithium-ion Battery Protection IC

型 式 Device type	仕 様 Specifications	パッケージ Package	ブロックダイアグラム Block diagram
FA396X シリーズ 保護機能 Protection	2~5V入力、リチウムイオンバッテリー1セル対応 ・過充電、過放電、過電流からバッテリーを保護する ・トレンチパワー-MOSFET内蔵 ・実装面積2.4mm ² と業界最小を実現 ・ Protects the battery from overcharge, overdischarge, and overcurrent. ・ Built-in Trench power MOSFET ・ 2.4mm ² Industry Smallest Applications: Battery Pack for Cellular phone, Digital still camera, etc.	WI-CSP	

電源制御用 IC (DC/DC 制御用 IC) Control ICs for Power Supply

型式 Device type	仕様 Specifications	パッケージ Package	ブロックダイアグラム Block diagram
FA7700V スイッチング電源制御 Switching power supply control	2.5~18V入力、-400mA、+150mA出力 <ul style="list-style-type: none"> ・ PWM方式1ch出力制御 ・ タイマラッチ短絡保護機能内蔵 ・ 出力パルス最大デューティ80% (min.) ・ 動作周波数 1MHz (max.) <ul style="list-style-type: none"> ・ PWM-type switching power supply control ・ Timer latch short-circuit protection function ・ Maximum output duty: 80% minimum ・ Operating frequency: 1MHz maximum Applications: VTR-camera, Digital-still-camera Portable equipment	TSSOP-8	
FA7701V スイッチング電源制御 Switching power supply control	2.5~18V入力、-400mA、+150mA出力 <ul style="list-style-type: none"> ・ PWM方式1ch出力制御 ・ タイマラッチ短絡保護機能内蔵 ・ 出力パルス最大デューティ100% (min.) ・ 動作周波数 1MHz (max.) <ul style="list-style-type: none"> ・ PWM-type switching power supply control ・ Timer latch short-circuit protection function ・ Maximum output duty-cycle: 100% minimum ・ Operating frequency: 1MHz maximum Applications: VTR-camera, Digital-still-camera Portable equipment	TSSOP-8	
FA7738P/N スイッチング電源制御 Switching power supply control	9~45V入力、+1.2A出力 <ul style="list-style-type: none"> ・ PWM方式1ch出力電圧制御 ・ パワー-MOSFET内蔵 ・ 動作周波数 400kHz(max.) <ul style="list-style-type: none"> ・ 1-ch PWM-type switching power supply control ・ Built-in power MOSFET ・ Operating frequency: 400kHz maximum Applications: FPD, AV-equipment, general DC/DC converter	PDIP8 E-padSOP-8	

■ 電源制御用 IC (DC/DC 制御用 IC) Control ICs for Power Supply

型 式 Device type	仕 様 Specifications	パッケージ Package	ブロックダイアグラム Block diagram
FA7743N (開発中) スイッチング電源 制御 Switching power supply control (Under Development)	9.0~45V入力、1.5A出力 <ul style="list-style-type: none"> ・PWM方式1ch出力制御 ・パワー-MOSFET内蔵 ・タイマラッチ短絡保護機能内蔵 ・出力パルス最大デューティ90% (typ.) ・動作周波数 500Hz (typ.) <ul style="list-style-type: none"> ・PWM-type switching power supply control ・Built-in power MOSFET ・Timer latch short-circuit protection function ・Maximum output duty: 90% typical ・Operating frequency: 500MHz typical Applications: Flat Panel TV, Printer,AV-equipment Industrial equipment, POL	E-pad SOP-8	
FA7749V (開発中) スイッチング電源 制御 Switching power supply control (Under Development)	6.0~28V入力、3A出力 <ul style="list-style-type: none"> ・PWM方式1ch出力制御 ・パワー-MOSFET内蔵 ・過電流保護機能内蔵 ・出力パルス最大デューティ90% (typ.) ・動作周波数 500MHz (typ.) <ul style="list-style-type: none"> ・PWM-type switching power supply control ・Built-in power MOSFET ・Over current protection function ・Maximum output duty: 90% typical ・Operating frequency: 500kHz typical Applications: Flat Panel TV, Printer,AV-equipment Industrial equipment, POL	E-pad TSSOP-16	

電源制御用 IC (DC/DC 制御用 IC) Control ICs for Power Supply

型 式 Device type	仕 様 Specifications	パッケージ Package	ブロックダイアグラム Block diagram
FA3686V スイッチング電源制御 Switching power supply control	2.5~18V入力、-400mA、+150mA出力 ・PWM方式2ch出力電圧制御 (昇圧・反転用) ・シリースレギュレータ駆動可能 ・タイマラッチ短絡保護機能内蔵 ・動作周波数 1.5MHz(max.) ・2-ch PWM-type switching power supply control for Boost and Inverting ・Series regulator control ・Timer latch short circuit protection function ・Operating frequency: 1.5MHz maximum Applications: LCD Bias, CCD, Portable equipment	TSSOP-16	
FA3687V スイッチング電源制御 Switching power supply control	2.5~18V入力、-400mA、+150mA出力 ・PWM方式2ch出力電圧制御 ・タイマラッチ短絡保護機能内蔵 ・動作周波数 1.5MHz(max.) ・逆相運転 ・2-ch PWM-type switching power supply control ・Timer latch short circuit protection function ・Operating frequency: 1.5MHz maximum ・Inverted phase operation Applications: General purpose, Portable equipment	TSSOP-16	
FA7703V FA7704V スイッチング電源制御 Switching power supply control	2.5~28V入力、-400mA、+150mA (FA7704Vは2.5~18V入力) ・PWM方式2ch出力電圧制御 ・タイマラッチ短絡保護機能内蔵 ・動作周波数 1MHz(max.) ・2-ch PWM-type switching power supply control ・Timer latch short circuit protection function ・Operating frequency: 1MHz maximum Applications: VTR-camera, Digital-still-camera Portable equipment	TSSOP-16	
FA7707E スイッチング電源制御 Switching power supply control	2.5~18V入力、-400mA、+150mA ・PWM方式2ch出力電圧制御 ・タイマラッチ短絡保護機能内蔵 ・過電流保護機能内蔵 ・動作周波数 500kHz(max.) ・外部同期運転可能 ・2-ch PWM-type switching power supply control ・Timer latch short circuit protection function ・Over current protection ・Operating frequency: 500kHz maximum ・Shynchronous operating frequency Applications: VTR-camera, Digital-still-camera Portable equipment	SSOP-24	

電源制御用 IC (DC/DC 制御用 IC) Control ICs for Power Supply

型 式 Device type	仕 様 Specifications	パッケージ Package	ブロックダイアグラム Block diagram
<p>FA7726F FA7730F</p> <p>スイッチング電源 制御</p> <p>Switching power supply control</p>	<p>10~45V入力、+1.2A出力</p> <ul style="list-style-type: none"> 同期整流方式 3ch出力電圧制御 (FA7730: 2ch) パワーMOSFET内蔵 動作周波数 200kHz(max.) <p>Applications: Printer, FAX, IP-phone</p>	<p>E-pad TQFP-64 E-pad TQFP-48</p>	
<p>FA7735F</p> <p>スイッチング電源 制御</p> <p>Switching power supply control</p>	<p>7~16V入力、+1.2A出力</p> <ul style="list-style-type: none"> 同期整流方式2ch出力電圧制御 パワーMOSFET内蔵 動作周波数 400kHz(max.) <p>Applications: Digital-tuner, FPD, AV-equipment</p>	<p>E-pad TQFP-48</p>	