

RS-1122 模块式直流电流隔离变送器 (调零)

概述：

RS-1122 系列模块式直流电流隔离变送器，能将输入的直流电流信号按比例转换成与输入信号隔离的标准输出信号，输入直流电流信号可以是 4~20mA、0~20mA、0~10mA 等，用户也可以自定义。输出信号有 4~20mA、0~20mA、0~5VDC 和 0~10VDC 等多种形式。实现输入信号、输出信号、辅助电源之间 2500VDC 三隔离，有效解决大地回路串扰。

产品广泛应用在电力、远程监控、仪器仪表、医疗设备、工业自控等各个需要电量隔离测控的行业。

特点：

1. 线性度：0.2 级
2. 输入电流信号：0~10mA、0~20mA、4~20mA
3. 输出电流信号：0~10mA、0~20mA、4~20mA
4. 输出电压信号：0~5VDC、0~10VDC

型号说明：

RS-1122-**S12-0.2/xxmADC

RS----产品品牌标记

1122----直流电流模块产品类别序号

第一个“*”----输出代码

- 1：4~20mA
- 2：0~20mA
- 3：0~5V
- 4：0~10V

第二个“*”----辅助电源代码

- 1：+5VDC
- 2：+12VDC
- 3：+15VDC
- 4：+24VDC

0.2----精度等级 0.2%

xxmADC ----电流输入信号额定值

主要技术指标：

线性度----- 0.2%

辅助电源----- 5V、12V、24V(±10%)

工作温湿度----- -10 ~ +60

存储温湿度----- -45 ~ +85

隔离耐压 ----- 信号输入/输出/辅助电源 2.5KVDC，1 分钟，漏电流 1mA

输入过载能力-----2 倍额定值（连续）

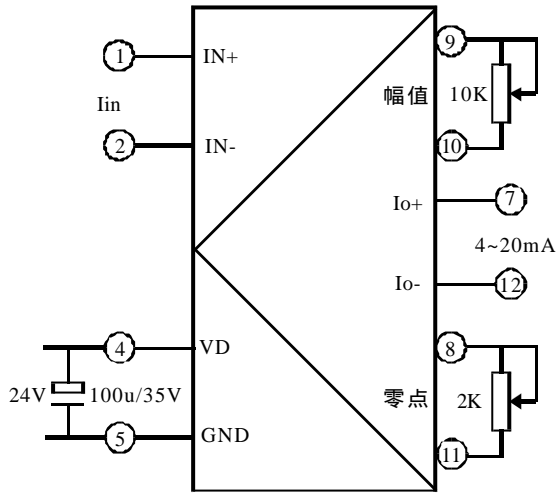
电压输出负载能力----->2KO(0~5V)

电流输出负载能力-----<300O(4~20mA 或 0~20mA)



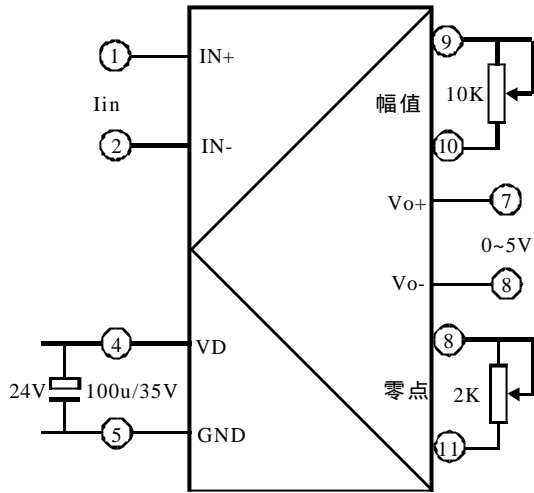
典型应用参考接线图：

(1) 4~20mA 电流输出型典型接线参考图



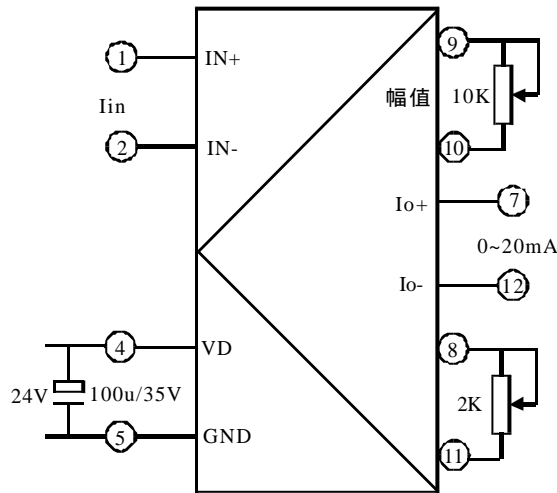
(型号为：RS-1122-14S12-0.2/0~20mA)

(2) 电压输出型典型接线参考图



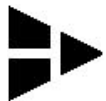
(型号为：RS-1122-34S12-0.2/0~20mA)

(3) 0~20mA 电流输出型典型接线参考图



(型号为：RS-1122-24S12-0.2/0~20mA)

- 调试说明:
- 1、该模块线性度可以保证 0.1 级(0.1%FSB);
 - 2、精度由调零电位器和调幅电位决定，必须用多圈电位器；
 - 3、幅值和零点通常要反复调校多次。



引脚描述：

(1) 电流输出型产品引脚描述：单列直插 12 脚 (SIP 12) 封装

引脚	1	2	3	4	5	6	7	8	9	10	11	12
描述	信号输入	信号输入	空脚	辅助电源	辅助电源	空脚	电流输出	零点调节	增益调节	增益调节	零点调节	电流输出
符号	Iin+	Iin-	NC	VD	GND	NC	Io+	ZA	Adj	Adj	ZA	Io-

(2) 电压输出型产品引脚描述：单列直插 12 脚 (SIP 12) 封装

引脚	1	2	3	4	5	6	7	8	9	10	11	12
描述	信号输入	信号输入	空脚	辅助电源	辅助电源	空脚	信号输出	信号输出	增益调节	增益调节	零点调节	空脚
符号	Iin+	Iin-	NC	VD	GND	NC	Vo+	Vo-	Adj	Adj	ZA	NC

及外形尺寸：

