

KTY199 单相闭环技术可控硅触发板

使 用 说 明 书

北京来昊利电器设备有限公司

Beijing LHL electronic co.,ltd

KTY199 型单相闭环技术可控硅触发控制板使用说明

概述:

KTY199 型单相可控硅触发控制板是移相型的电力控制器,其核心部件采用国外生产的高性能、高可靠性的军品级可控硅触发专用集成电路。输出触发脉冲具有极高的对称性及稳定性,且不随环境温度变化,使用中不需要对脉冲对称度及限位进行调整。现场调试一般不需要示波器即可完成。它可广泛的应用于工业各领域的电压电流调节,适用于电阻性负载、电感性负载、变压器一次侧及各种整流装置等,主要应用于以下负载:

- * 以镍铬、铁铬铝、远红外发热元件及硅钼棒、硅碳棒等为加热元件的温度控制。
- * 盐浴炉、工频感应炉、淬火炉、熔融玻璃的温度加热控制。
- * 白金漏板、石墨、钼丝等特殊负载的控制。
- * 整流变压器、调功机(纯电感线圈)、电炉变压器一次侧、直流电机控制。
- * 电压、电流、功率、灯光等无级平滑调节。
- * 单相电焊机控制
- * 高压静电除尘设备
- * 植绒设备等各种调压场合。

为了进一步提高产品质量,我们有严格的质量保证体系:严格把握元器件的进货渠道;焊接前对元器件进行测试筛选;产品全部采用波峰焊(非人工焊接);控制板焊接完成后进行初调;初调合格后进行为期一周的通电升温动态老化试验;出厂前再进行全面检测。确保给您提供的每一块触发板都是合格产品。

为了满足不同层次的需求,我们正在加强新产品的开发,并不断推陈出新。为了满足您的特殊要求,我们愿为您单台定制。您在使用我们产品时,可能还会发现一些不尽人意的地方,请您提出宝贵意见,我们在此表示衷心感谢。

特点:

- * 可用于 220V 与 380V 电源频率为 50HZ/60HZ 电网,特殊电压要求可定制(AC1V~2400V)。
- * 采用移相式触发方式、适用于阻性负载、感性负载、变压器一次侧等各种负载类型。
- * 能与国内外各种控制仪表、微机的输出信号直接接口。
- * 一台仪表可以同时控制多台触发板。
- * 具有软启动功能,减少对电网的冲击干扰,使主电路更加安全可靠。
- * 脉冲输出对称度小于 0.1 度。
- * 同步电压范围宽 AC1V~AC2400V。

恒电压反馈: 电源电压波动 $\pm 10\%$, 负载阻抗变化 10 倍时, 负荷电压保持恒定, 输出电压与控制信号成线性关系

恒电流反馈: 电源电压波动 $\pm 10\%$, 负载阻抗变化 10 倍时, 负荷电流保持恒定, 输出电流与控制信号成线性关系

■ 选型指南

型号	应用场合
KTY199-TY	用于普通交流调压与半控整流场合
KTY199-D	用于交流点焊机控制场合
KTY199-T	用于各类交流电焊机、电阻焊机、滚焊机控制场合
KTY199-Z	用于直流电焊机或点焊机控制场合
KTY199--K-TS	用于小型直流电动机调速场合
KTY199-GL	用于振动给料机控制场合
KTY199--F	用于单相风机调速场合
KTY199--LC	用于交直流发电机励磁控制
KTY199-JDCC	用于高压静电除尘电源控制
KTY199-CG	用于测功机磁场控制
可为您订制各类特殊用于的晶闸管触发板	

正常使用条件:

- * 海拔不超过 3000 米。
- * 工作环境温度-30 ~55 。
- * 空气最大相对湿度不超过 90%。
- * 运行地点无导电及爆炸性尘埃，无腐蚀金属及破坏绝缘的气体或蒸汽。
- * 无剧烈震动和冲击。

安装使用须知:

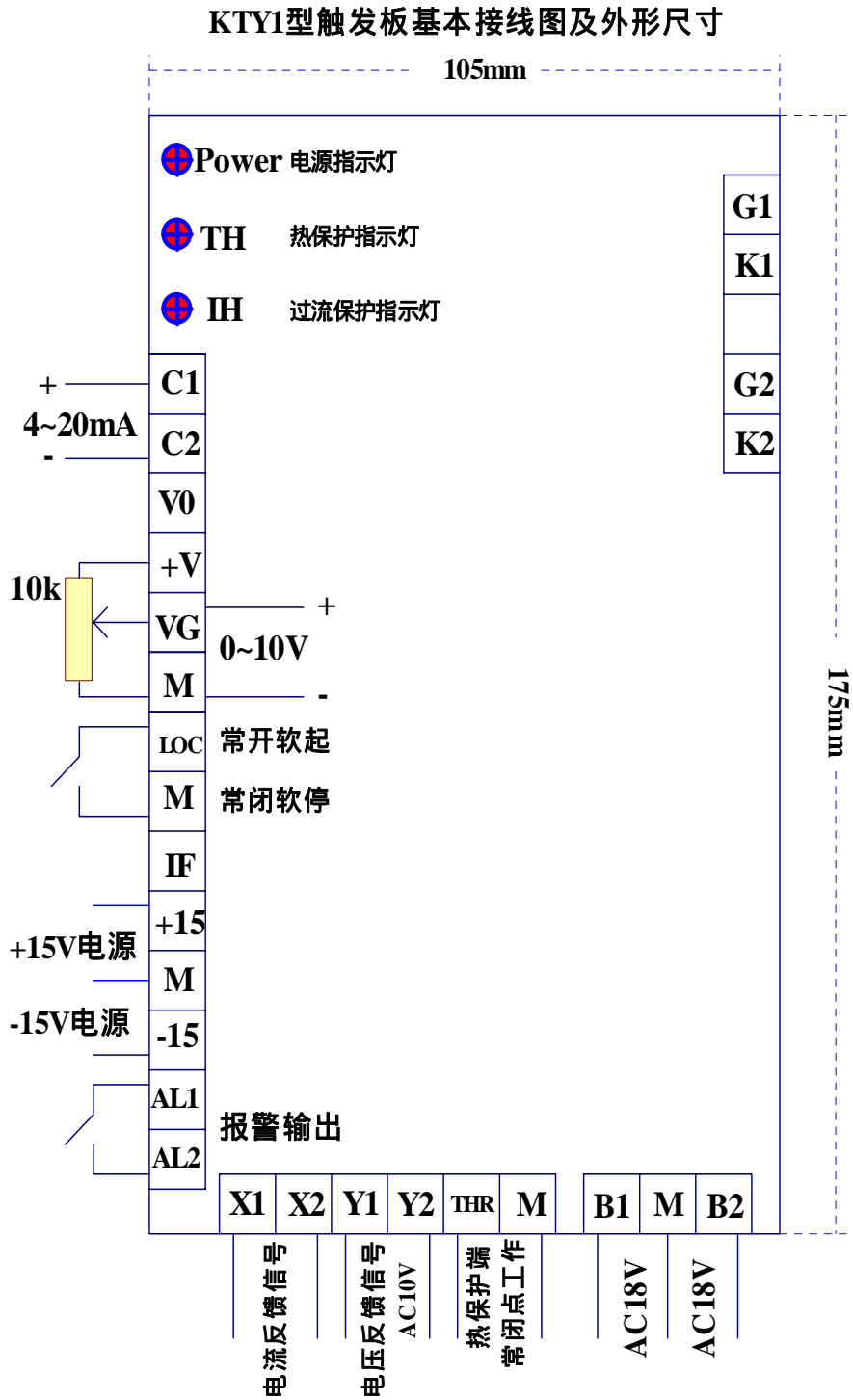
- * 使用前认真阅读本说明书，严格按照要求接线使用。
- * 接线时要严格保持主电路电源 A、N (B) 与触发板电源、控制信号相位一致。
- * 主电路与控制电路配线时务必不要束在一起。
- * 要避免环境温度超过 75 ，盘内温度超过 75 时，请充分考虑盘内通风问题。
- * 安装时建议各方均留出 20mm 的空间。
- * 请采用 0.5 平方毫米的软导线连接，电压电流反馈及电位器连接导线请分别用绞和线连接。
- * 关于可控硅输出电压、电流的测量请使用测量非正弦量“有效值”的仪表。如：电磁式（动铁式）或电动势电压表、电流表。

技术规格:

额定输入电压	220V 或 380V、50/60Hz 特殊电压要求可定制
输入电压范围	额定输入电压的 15%
可触发可控硅额定电流	5A~8000A
负载性质	阻性、 一般感性、 纯感性、 变压器一次侧、 变压器二次侧、 纯电感线圈、 电焊机、 水处理设备等容性负载等。

输入控制信号	4~20mA 输入阻抗 100 0~10mA 输入阻抗 100 0~5V 输入阻抗 > 50K 1~5V 输入阻抗 > 50K 0~10v 输入阻抗 > 50K 手动电位器控制 阻值 10K 多圈 其他信号（用户定货时提出）
过流保护	输出电流 1.8 倍额定值时，10ms 内截止输出
可控硅过热保护	装置温度 75 时，截止输出
控制电源功率	10W
软启动时间（可变）	0~60S 出厂时整定在 10S
最大外型尺寸	175 × 105 × 25mm

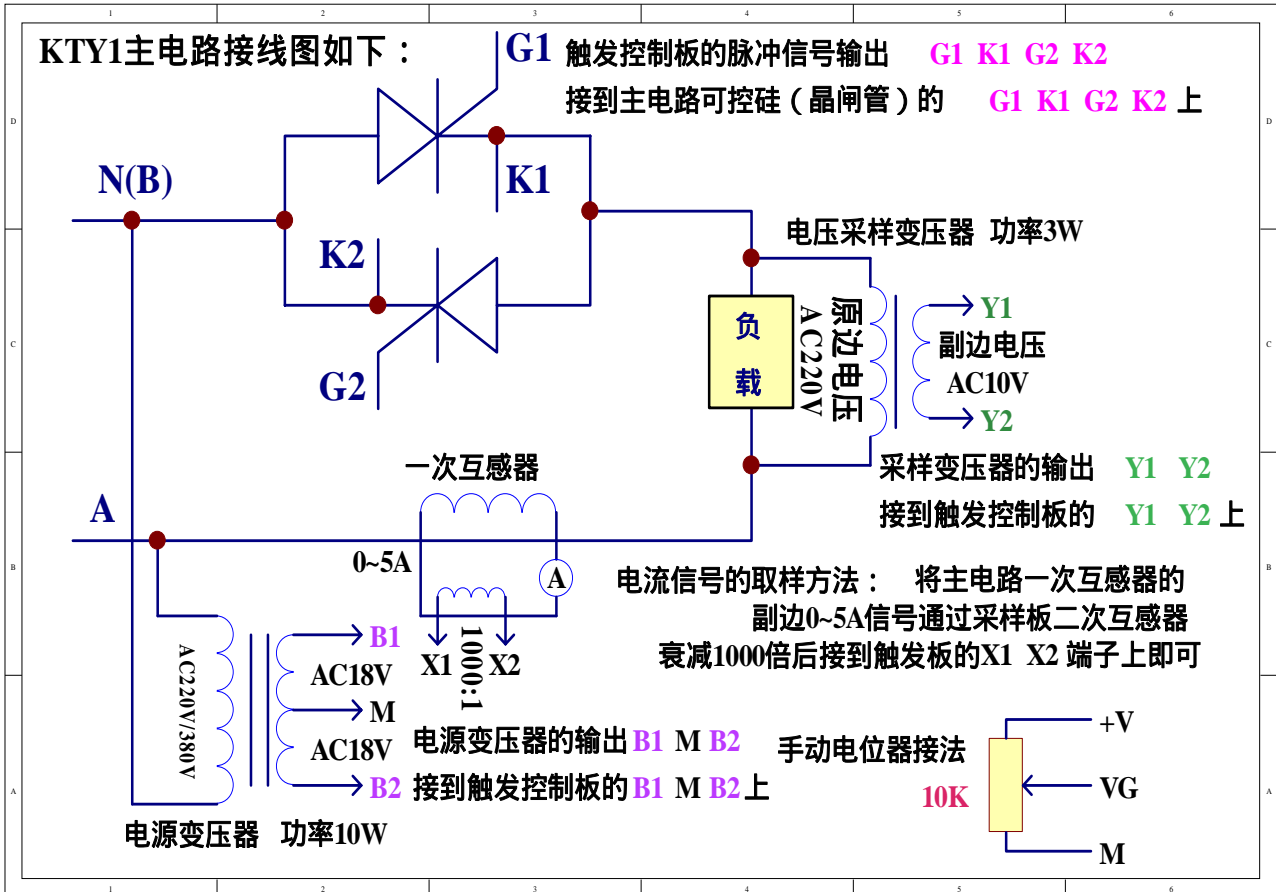
1、触发板基本接线图:



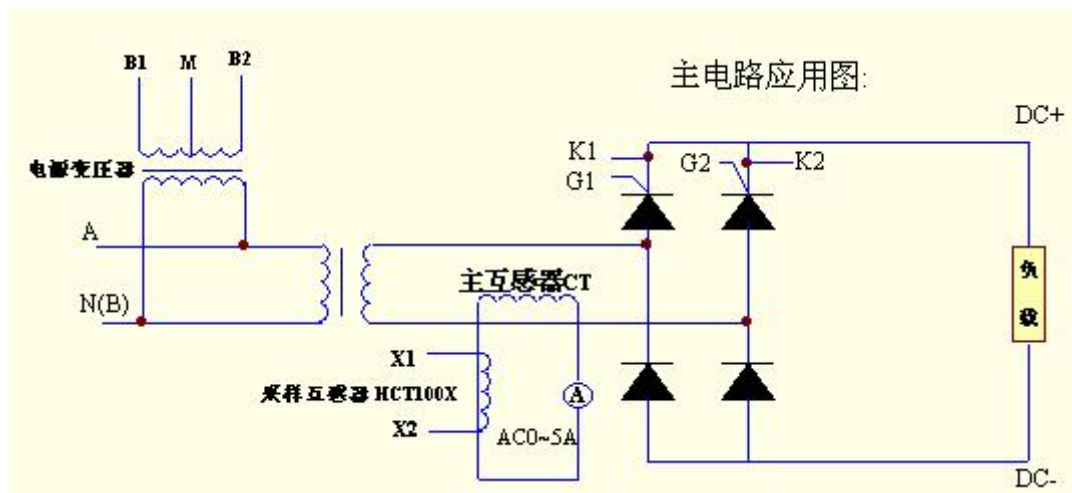
接线端子说明及接口参数:

接线端子号	接口参数	备注
C1、 C2	4~20mA 输入阻抗 100 0~10mA 输入阻抗 100 0~5V 输入阻抗 > 50K 1~5V 输入阻抗 > 50K 0~10v 输入阻抗 > 50K 手动电位器控制 阻值 10K 多圈 其他信号 (用户定货时提出)	<u>当使用 4~20mA 或 0~10mA 控制时, 切记需将 V0 与 VG 短接</u> 可直接与各种仪表, 微机接口
LOC、 M	软启动、 软关断控制	LOC 与 M 接通主电路软关断 LOC 与 M 断开主电路软启动
V0、 +V VG、 M	V0 : C1、 C2 输入信号转换输出 +V : +10V M : 电路板 "地" VG : 信号总给定	
IF、 M	外部电流信号 (直流) 引入端	一般为直流小信号 (此功能已取消)
AL1、 AL2	故障报警输出触点, 报警时触点闭和, 报警触点 250V、 1A	装置过流、 过热时报警

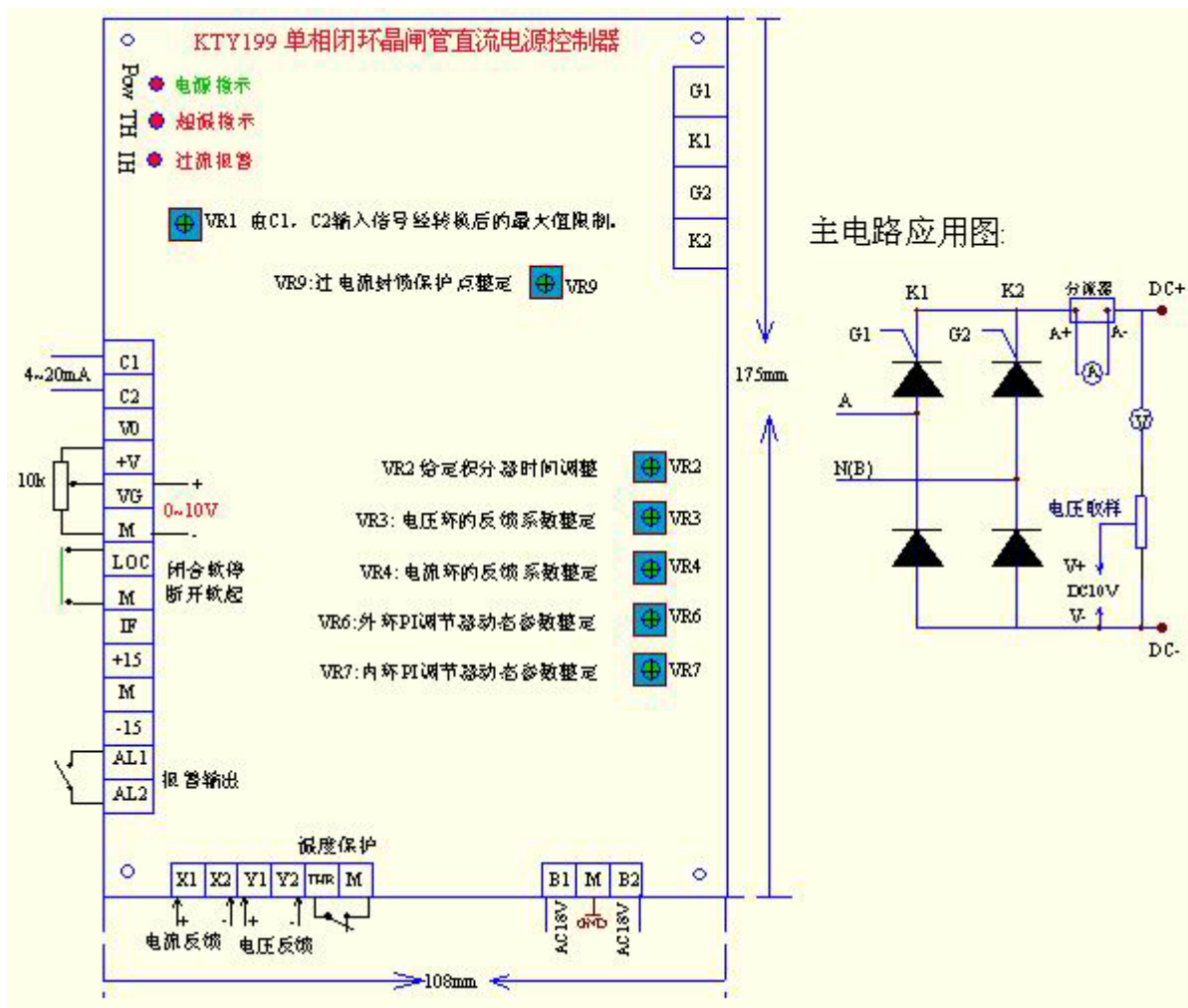
主电路接线图 1:



■ 主电路接线图 2 :



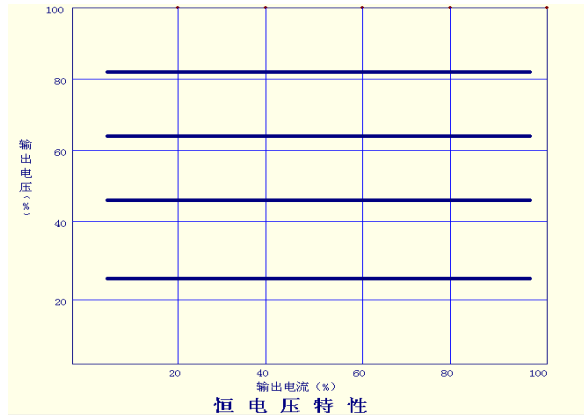
■ 主电路接线图 3 :



■ 装置各种特性

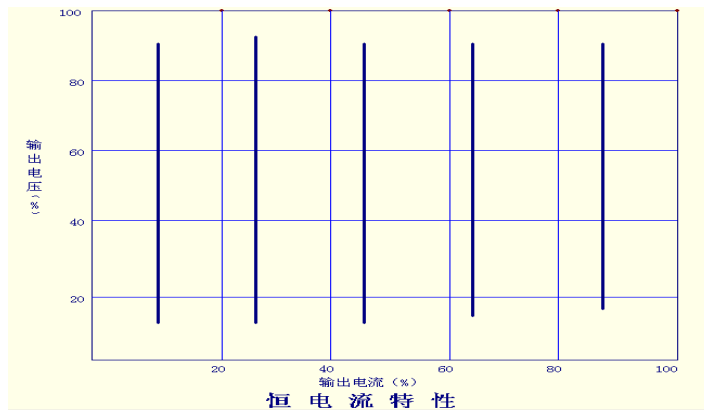
■ *恒电压特性

通过负载电压反馈，使负载电压既可以随控制信号进行调节，又可以保持恒定。当电网电压发生波动或负载阻抗发生变化时，在调压器输出电压有充分余量的前提下，恒压精度优于 $\pm 1\%$ ；用户在使用恒压功能时要将负载要求的最大恒定负载电压距装置输出的最大电压间留有充分余的余量，以防在电网电压降低的多时，不能维持恒定电压。



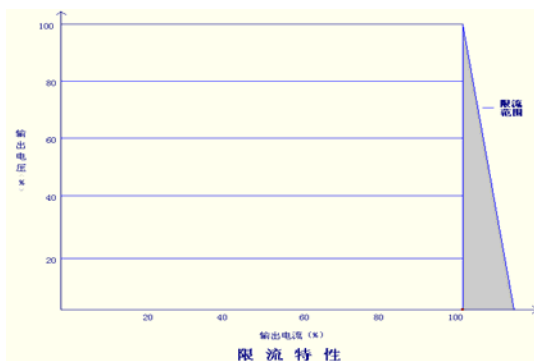
*恒电流特性

通过负载电流反馈，使负载电流既可以随控制信号进行调节，又可以保持恒定。当电网电压发生波动或负载阻抗发生变化时，在调压器输出电压有充分余量的前提下，恒流精度优于 $\pm 1\%$ ；用户在使用恒流功能时，要将可能产生的最大负载电流下所对应的调压器输出电压留有充分余的余量，以防在电网电压降低或负载阻抗增加时调节器进入非线性区，不能维持恒定电流。



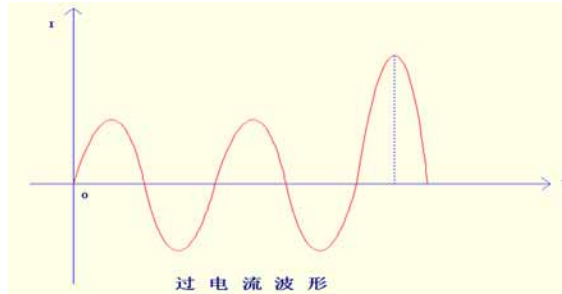
*限流特性（下垂特性）

下图为限流特性曲线，当输出电流大于额定值 105% 时，限流环节动作，使输出电流限制在额定值左右。



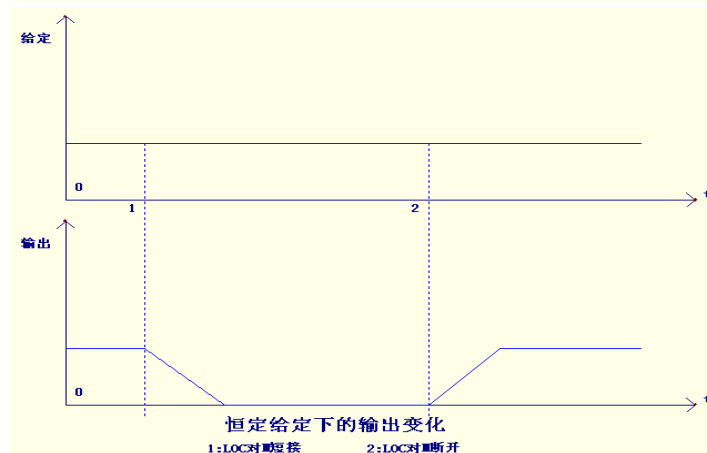
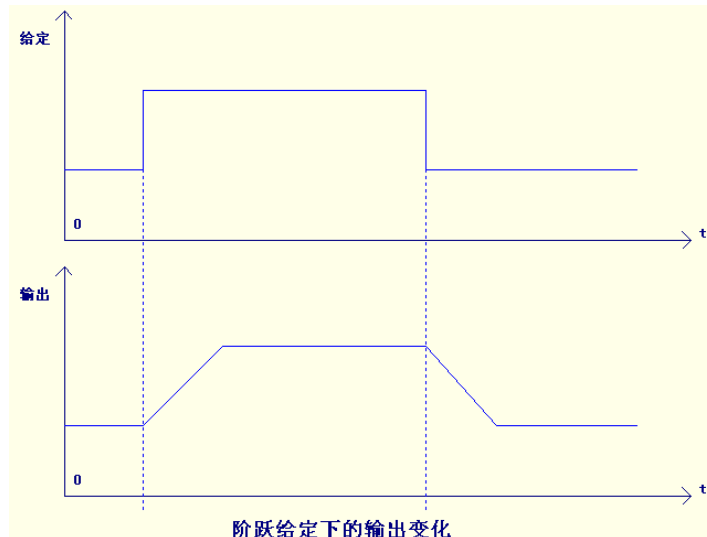
*过流保护特性

当输出电流大于额定值 180% 时，过电流环节在检测到过流信号后，半个周波时间内自动截止输出并报警



*软启动、软关断特性

当电源投入合闸或 LOC 对 M 断开时，输出电压不是跃变增加而是经过 0~15S 时间缓慢线性增加（软启动），当控制信号断开或 LOC 对 M 短接时输出电压不是突变为零，而是缓慢线性减小到零值（软关断）。这个功能对变压器一次侧控制，感性负载的控制，对于大容量负载的通——断控制很重要。以防过大冲击电流，对装置主电路 SCR 的保护十分有利。



■ 安装使用须知

- *使用前请认真阅读本说明书，严格按照要求接线、使用
- *接线要严格保持主电路 A、N(B) 与控制电路 B1、B2 相位一致。
- *主电路与控制电路配线时务必不要束在一起，以防引入干扰。
- *无负载时装置没有输出，带假负载运行时，主电路电流必须 1A
- *装置过流、过热等故障保护后，如要在运行，须将控制电源断开 1 秒以上，再送电运行。
- *要避免环境温度超过 40℃，盘内温度超过 45℃。若超过请充分考虑盘内通风问题。
- *关于调压器输出电压、电流的测量请使用测量非正弦量“有效值”的仪表，如电磁式（动铁式）或电动式电压表、电流表。一般指针式万用表测量不准确。

■ 轻载试验

通电前，请对装置进行轻载试验，以便检查在运输搬运中是否有松动或其他故障，以 200~500W 灯泡作假负载，主电路接线方式与额定负载相同，控制电路接线按“手动控制”方式进行。

■ 额定负载使用

投入运行前，应仔细检查控制电路及主电路接线无误后，才能通电使用，如遇异常请立即停机检查。

■ 状态显示

POW：电源指示

IH：过流保护时，“IH”灯亮

TH：SCR 过热时，“TH”灯亮

■ 维修保养

- *请按环境要求使用装置，注意电网电压、腐蚀性气体、潮湿、过热等对装置的影响。
- *当故障报警时，请首先观察记录是“IH”（过流）、TH（过热）中哪个发光二极管发光，再切断电源，这样可为查找故障提供方便。

常见故障原因：

现象	原因
无输出	控制信号是否加入？观察电路板上 POW 灯是否亮？ 给定是否为零？ 斜率给定电位器是否调的太低？ 报警是否动作 自动状态 V0、VG 是否短接 负载是否开路？ 主电路与控制电路相位是否一致？ 接线是否有误,请检查？
输出电压异常	晶闸管损坏？ 触发板损坏？ 主电路与控制电路相位是否一致？

成套性

随同产品供给以下项目

使用说明书 1 份

产品合格证 1 份

上述设计与规格如有变更恕不另行通知。

如有特殊要求请与厂家直接联系。

质量保证，一年内正常使用出现质量问题（非人为原因），免费维修。

用户购买时，请您将具体要求提供给我们，以便按您的要求按时为您供货。

晶闸管（又名：可控硅）技术专家，为您提供全面的晶闸管驱动技术。

我公司陆续将有更多得新产品推出，敬请关注！<http://www.scrdriver.com>

电话：010-69921105 69921156 13910663891 传真：010-69921156