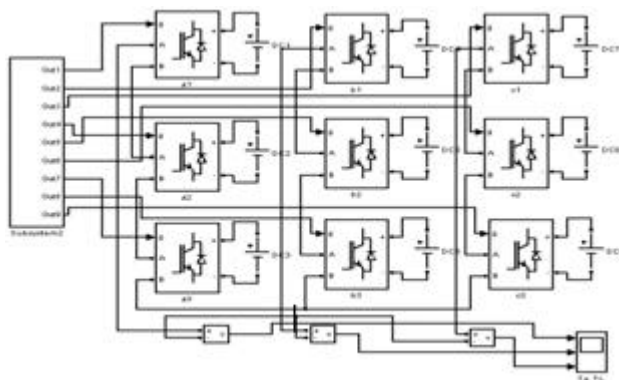




威柏提供中高压变频器核心功率器件



Fuji Electric 富士电机IGBT/IPM中国区一级代理-威柏电子

香港威柏
(852)2763 5991
(852)2343 6979

深圳威柏
0755-8826 7606
0755-8826 7406

上海威柏
021-5489 1460
021-5425 9682

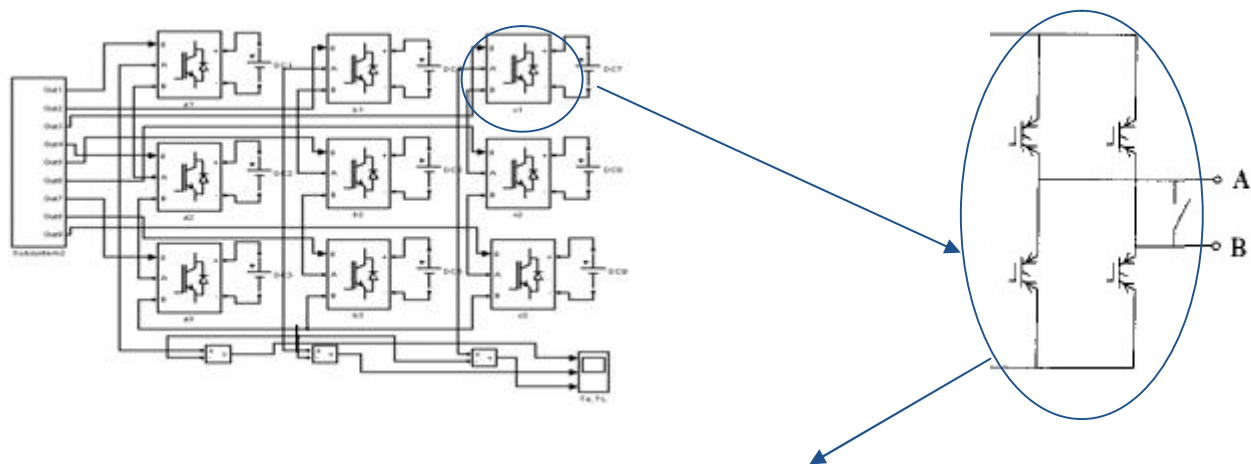
北京威柏
010-6750 6489
010-6750 6489

青岛威柏
0532-8823 1566
0532-8580 7948

成都威柏
028-8554 0368
028-8554 0368



H桥级联型高压变频器



- 2MBI150U4H-170 100A/1700V 62mm
- 2MBI150U4H-170 100A/1700V 62mm
- 2MBI200U4H-170 100A/1700V 62mm
- 2MBI300U4H-170 100A/1700V 62mm
- 2MBI400U4H-170 100A/1700V 62mm
- 2MBI450U4N-170 450A/1700V EconoDual
- 2MBI650VXA-170E 650A/1700V PrimePack 2
- 2MBI1000VXB-170E 1000A/1700V PrimePack 3





2MBI450U4N-170-50

IGBT Modules

IGBT MODULE (U series)
1700V / 450A / 2 in one package

■ Features

- High speed switching
- Voltage drive
- Low Inductance module structure

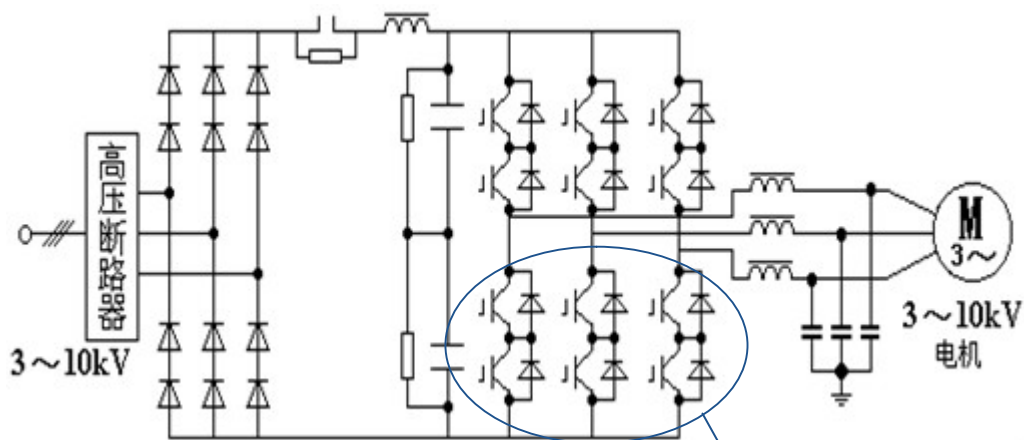
■ Applications

- Inverter for Motor Drive
- AC and DC Servo Drive Amplifier
- Uninterruptible Power Supply
- Industrial machines, such as Welding machines





IGBT直接串联高压变频器



6MBI450U-170

采用U芯片，成熟可靠！
适合低频应用！
成本最优！





6MBI450U-170



IGBT Module U-Series 1700V / 450A 6 in one-package

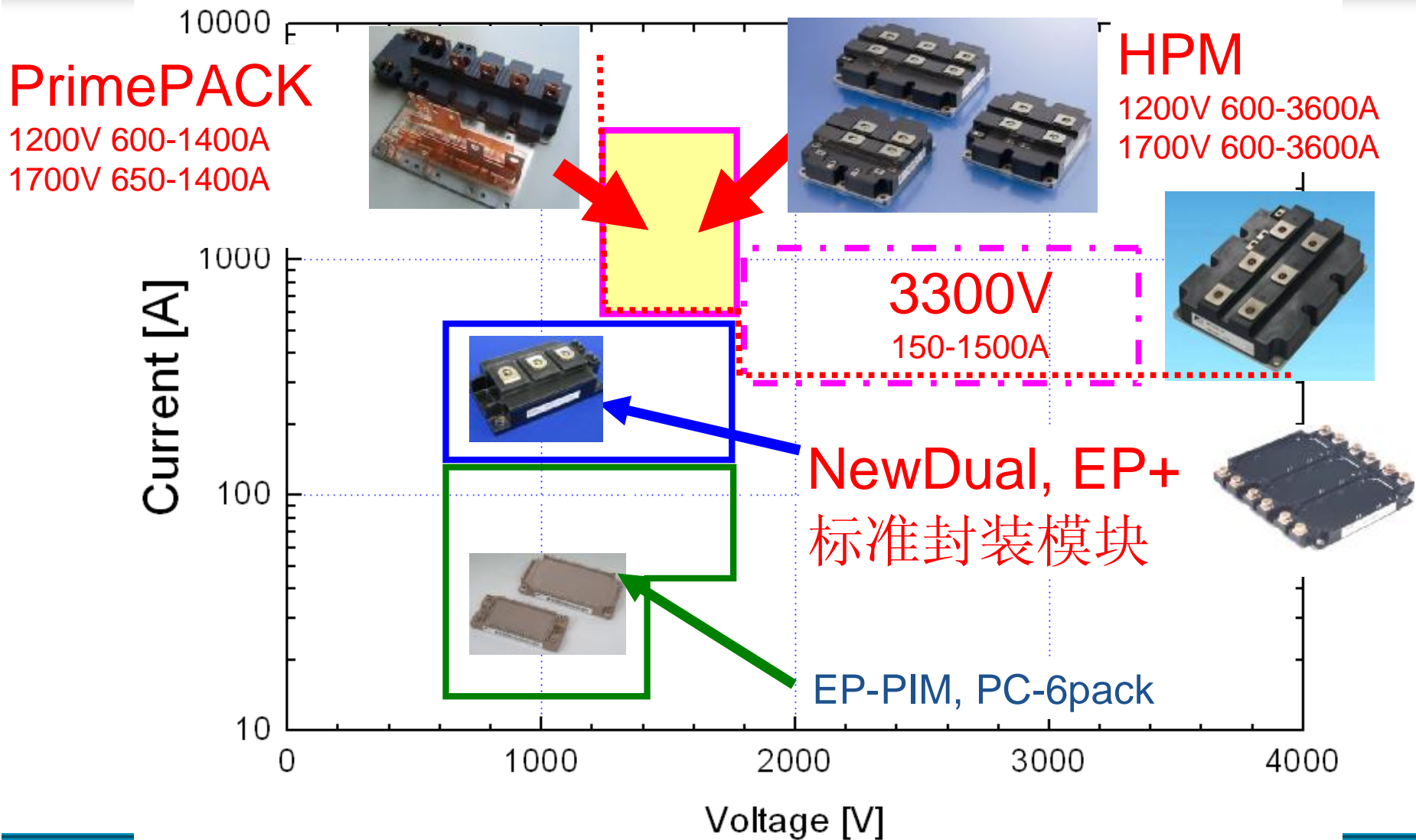
■ Features

- Compact Package
- P.C.Board Mount
- LOW $V_{CE(sat)}$

■ Applications

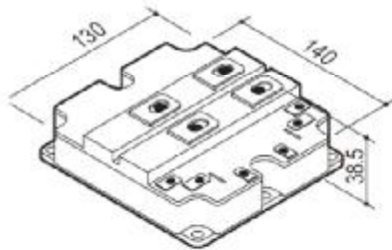
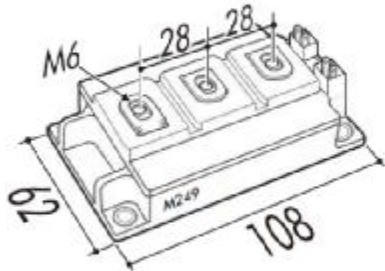
- Inverter for Motor Drive
- AC and DC Servo Drive Amplifier
- Uninterruptible Power Supply
- Industrial machines, such as welding machines







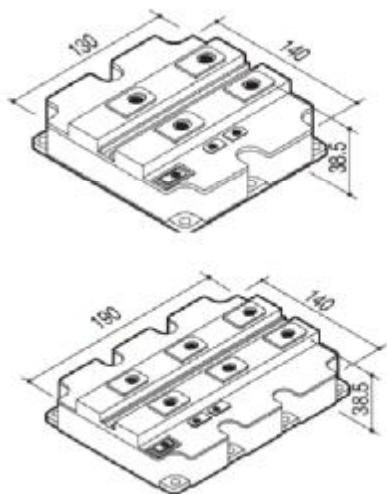
2in1 IGBTModule



Ic	1700V			
	Gen.5 Trench-FS	Gen.5 Trench-FS with High Viso PKG	Gen.6 Trench-FS	Gen.6 Trench-FS For Truction
100A	2MBI100U4H-170	2MBI100U4H-170H		
150A	2MBI150U4H-170	2MBI150U4H-170H		
200A	2MBI200U4H-170	2MBI200U4H-170H		
300A	2MBI300U4H-170	2MBI300U4H-170H		
400A	2MBI400U4H-170	2MBI400U4H-170H		
600A	2MBI600U4G-170			2MBI600VG-170
800A	2MBI800U4G-170			2MBI800VG-170
1200A	2MBI1200U4G-170			2MBI1200VG-170
650A			2MBI650VXA-170	
1000A			2MBI1000VXB-170	
1400A			2MBI1400VXB-170	



1in1 IGBTModule



Ic	1700V		3300V
	Gen.5 Trench-FS	Gen.6 Trench-FS For Truction	Gen.5 Trench-FS For Truction
800A			1MBI800UF-330
1000A			1MBI1000Ux-330
1200A	1MBI1200U4C-170	1MBI1200VC-170	
1600A	1MBI1600U4C-170	1MBI1200VC-170	
1200A			1MBI1200UE-330
1500A			1MBI1500Ux-330
2400A	1MBI2400U4D-170	1MBI2400VD-170	
3600A	1MBI3600U4D-170	1MBI3600VD-170	



1700V 模块

高功率应用的 富士模块

High Power Module [600A, 800A, 1200A]

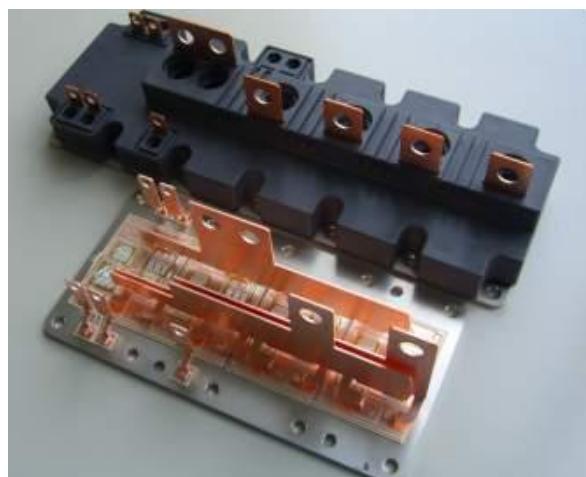


130 x 140 x 38mm

容易配置多层次

低热电阻
更好的内部电流均衡

PrimePACK-like [650A, 1000A, 1400A]



PP2 : 89 x 172 x 38mm

PP3 : 89 x 250 x 38mm

容易并联
细长塔式 有更佳的选择
高功率密度 / 小型重量轻
RoHS 承诺

New Dual [300A, 450A, 550A]

焊接用管脚型



62 x 122 x 17mm

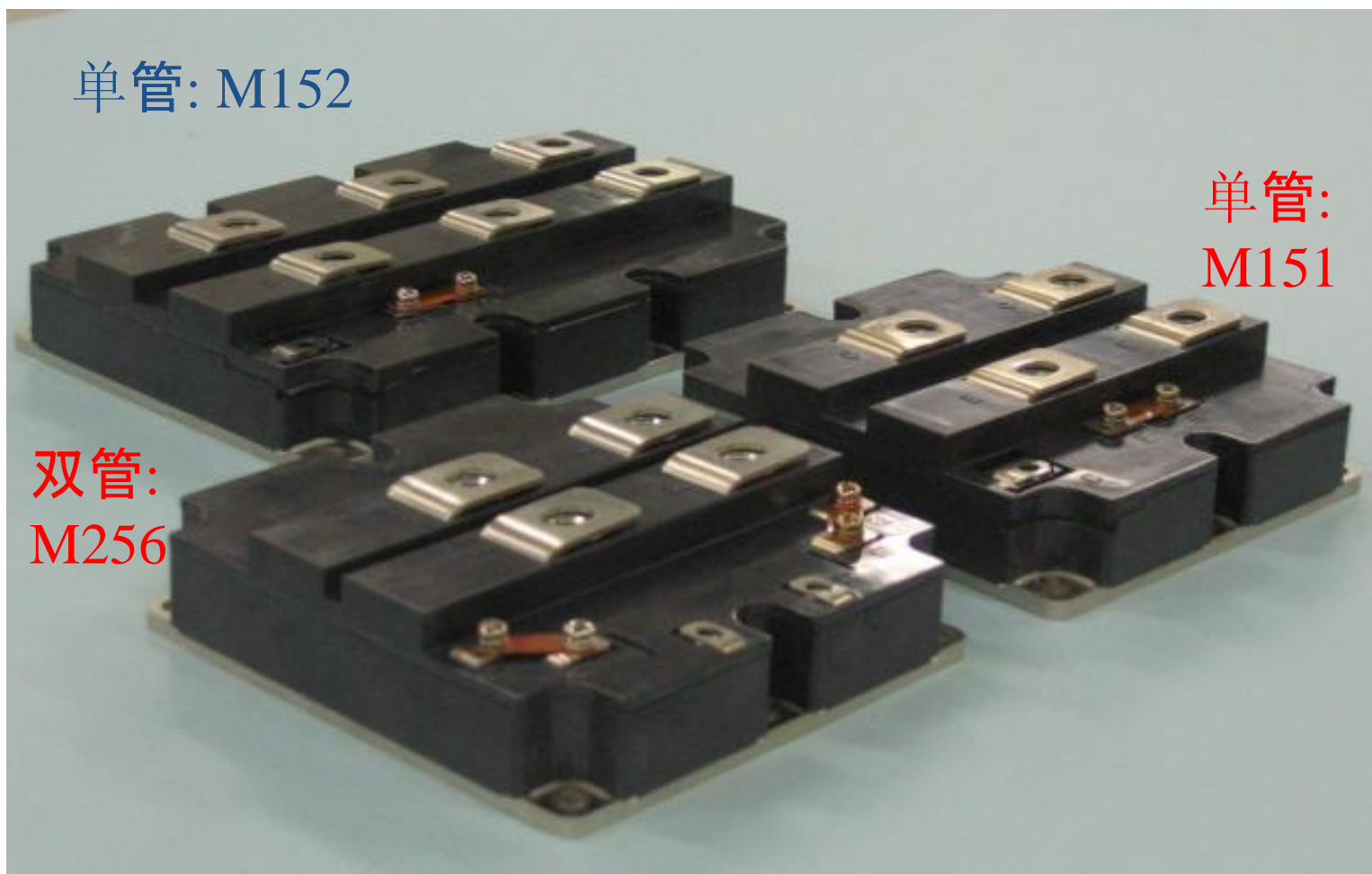
弹簧型



62 x 122 x 17mm



大功率IGBT模块封装







优良的热特性：

$T_j(\text{op})=150^{\circ}\text{C}$, $T_j(\text{max})=175^{\circ}\text{C}$

低损耗, 最新一代的V系列芯片 (大功率版)

低 V_{on} , 低浪涌电压, 软关断特性

低热阻

长温度循环寿命

应用设计简易：

NTC 内置

符合RoHS

低寄生电感

缩减系统体积

易寻找替代产品

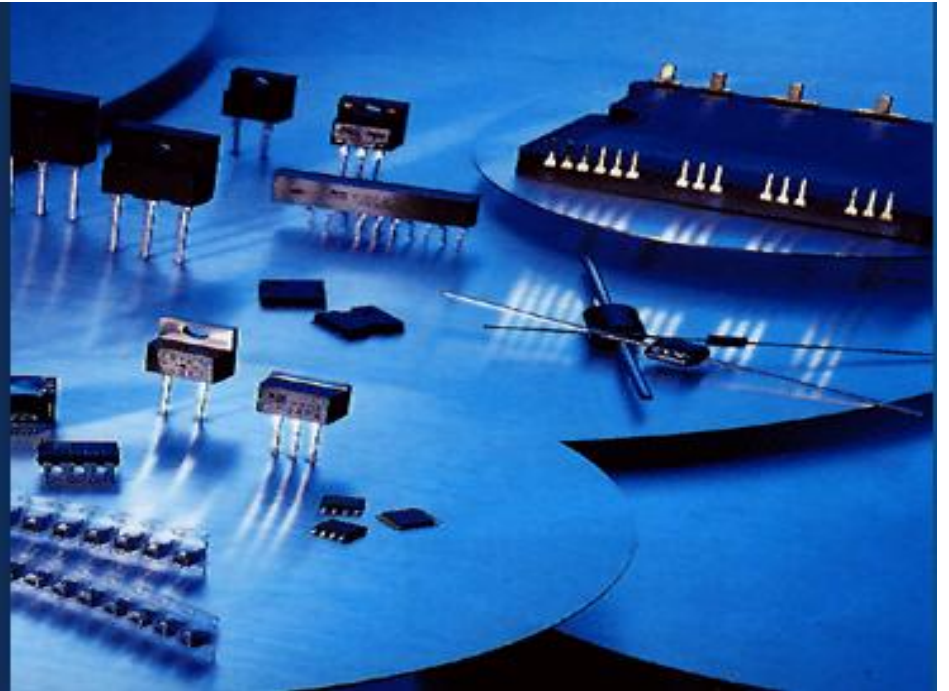
可与IFX4可共用驱动板

1200V 600A,900A in PP2

1200V 1400A and 1700V-1000A in PP3



Westpac Electronics Limited
威柏電子有限公司



威柏電子有限公司

Westpac深圳分公司:

深圳市威柏德电子有限公司

深圳: 深圳市福田区金田路诺德中心17楼B室

Nobel Center 17B Room, JinTian Road, Futian District

电话: 0755-88267606 88262913 88262982 88262986 传真: 0755-88267406