

10W, 超宽电压输入, 隔离稳压单路输出  
DC-DC 模块电源



专利保护 RoHS CE

## 产品特点

- 效率高达 86%
- 宽输入电压范围 (4:1)
- 隔离电压 1500VDC
- 工作温度:  $-40^{\circ}\text{C} \sim +85^{\circ}\text{C}$
- 输出过压保护, 短路保护
- 低纹波噪声
- 国际标准引脚方式
- A2S (接线式) 和 A4S (35mm 导轨式) 产品型号具有输入防反接功能
- 通过 EN60950、EN50155 认证

URB1D\_XD-10W 系列产品额定输出功率为 10W, 宽电压输入范围: 40-160VDC, 适用于 72V、96V、110V 等标准输入的总线电压, 单路输出, 隔离电压 1500VDC, 具有短路、过压等保护功能, EMC 及安全规格满足 IEC/EN61000-4、EN60950、EN50155 标准, 广泛应用于铁路系统及关联设备中。

## 选型表

产品型号 <sup>①</sup>	输入电压(VDC)		输出		效率 <sup>②</sup> (%,Typ.) @满载	最大容性负载 ( $\mu\text{F}$ )	认证
	标称值 (范围值)	最大值 <sup>③</sup>	输出电压 (VDC)	输出电流(mA) (Max./Min.)			
URB1D05XD-10W	110 (40-160)	170	5	2000/100	81	2200	CE
URB1D12XD-10W			12	833/42	85	220	
URB1D15XD-10W			15	667/33	85	100	
URB1D24XD-10W			24	416/21	86	47	

注: ①产品型号后缀加“A2S”为接线式封装拓展, 后缀加“A4S”为导轨式封装拓展, 如: URB1D05XD-10WA2S 表示接线式封装, URB1D05XD-10WA4S 表示导轨式封装;

②输入电压不能超过此值, 否则可能会造成永久性不可恢复的损坏;

③因有输入反接保护, 所以 A2S(接线式)和 A4S(导轨式)产品型号的效率值比上述效率值低 2%。

## 输入特性

项目	工作条件	Min.	Typ.	Max.	单位
输入冲击电压(1sec. max.)		-0.7	--	180	VDC
启动电压		--	--	40	
输入滤波器		Pi 型			

## 输出特性

项目	工作条件	Min.	Typ.	Max.	单位
输出电压精度		--	$\pm 1$	$\pm 2$	%
线性电压调节率	满载, 输入电压从低电压到高电压	--	$\pm 0.2$	$\pm 0.5$	
负载调节率	从 5%到 100%的负载	--	$\pm 0.5$	$\pm 1$	
瞬态恢复时间	25%负载阶跃变化	--	500	1000	$\mu\text{s}$
瞬态响应偏差		--	$\pm 3$	$\pm 5$	%
温度漂移系数	满载	--	--	$\pm 0.03$	%/ $^{\circ}\text{C}$
纹波*	20MHz 带宽	--	15	30	mVp-p
噪声*		--	60	100	
输出过压保护	输入电压范围	110	120	140	%Vo
输出短路保护		可持续, 自恢复			

注: \*纹波和噪声的测试方法采用平行线测试法, 具体操作方法参见《DC-DC 模块电源应用指南》。

通用特性

项目	工作条件	Min.	Typ.	Max.	单位
绝缘电压	输入-输出, 测试时间 1 分钟, 漏电流小于 1mA	1500	-	-	VDC
绝缘电阻	输入-输出, 绝缘电压 500VDC	1000	-	-	MΩ
隔离电容	输入-输出, 100KHz/0.1V	--	1000	-	pF
工作温度	温度 ≥71℃ 降额使用 (见图 1)	-40	-	85	℃
存储温度		-55	-	125	
存储湿度	无凝结	5	-	95	%
工作时外壳最大温度	工作温度曲线范围内	--	-	105	℃
引脚耐焊接温度	焊点距离外壳 1.5mm, 10 秒	--	-	300	
振动		5-150Hz, 位移幅度: 7.5mm, 加速度: 2G			
开关频率	PWM 模式	--	350	-	KHz
平均无故障时间	MIL-HDBK-217F@25℃	1000	-	-	K hours

物理特性

外壳材料		铝合金
大小尺寸	卧式封装	50.80*25.40*11.80 mm
	A2S 接线式封装	76.00*31.50*21.20 mm
	A4S 导轨式封装	76.00*31.50*25.80 mm
重量	卧式封装 / A2S 接线式封装 / A4S 导轨式封装	22g/44g/64g (Typ.)
冷却方式		自然空冷

EMC 特性

EMI	传导骚扰	CISPR22/EN55022	CLASS B (推荐电路见图 3)
	辐射骚扰	CISPR22/EN55022	CLASS B (推荐电路见图 3)
EMS	静电放电	IEC/EN61000-4-2	Contact ±6KV perf. Criteria B
	辐射抗扰度	IEC/EN61000-4-3	10V/m perf. Criteria A
	脉冲群抗扰度	IEC/EN61000-4-4	±4KV (推荐电路见图 3) perf. Criteria B
	浪涌抗扰度	IEC/EN61000-4-5	±2KV/±4KV (推荐电路见图 3) perf. Criteria B
	传导骚扰抗扰度	IEC/EN61000-4-6	3 Vr.m.s perf. Criteria A
	电压暂降、跌落和短时中断抗扰度	IEC/EN61000-4-29	0-70% perf. Criteria B

产品特性曲线

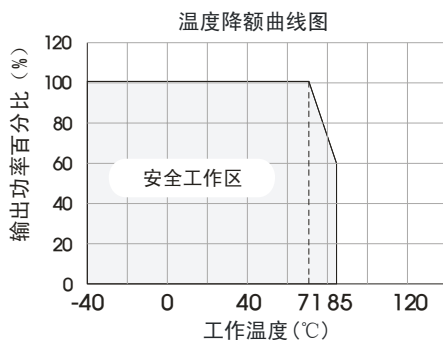
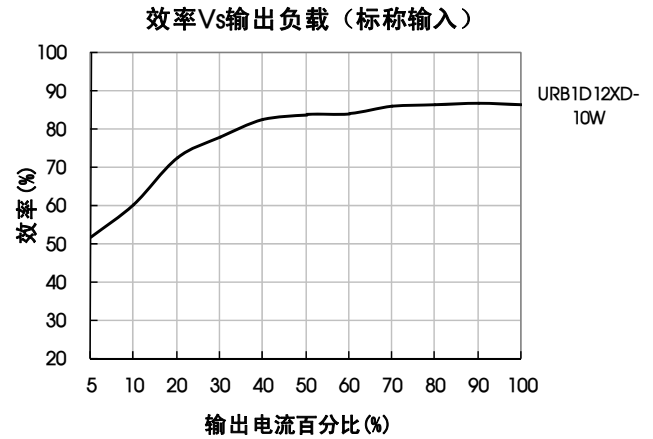
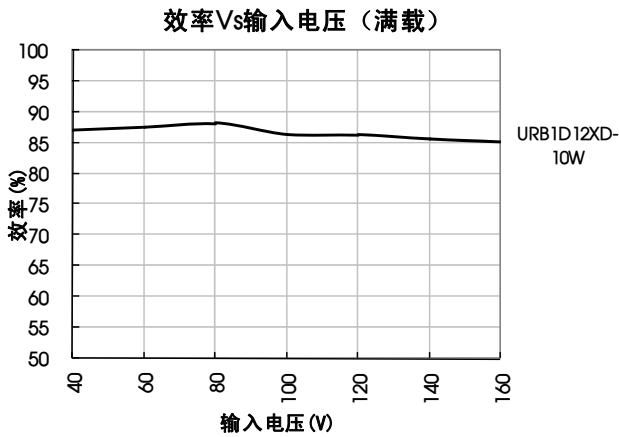


图 1



## 设计参考

### 1. 应用电路

所有该系列的 DC/DC 转换器在出厂前，都是按照（图 2）推荐的测试电路进行测试。

若要求进一步减少输入输出纹波，可将输入输出外接电容  $C_{in}$ 、 $C_{out}$  加大或选用串联等效阻抗值小的电容，但容值不能大于该产品的最大容性负载。



图 2

$C_{in}$	$C_{out}$
$10\mu F \sim 47\mu F$	$10\mu F$

### 2. EMC 解决方案—推荐电路

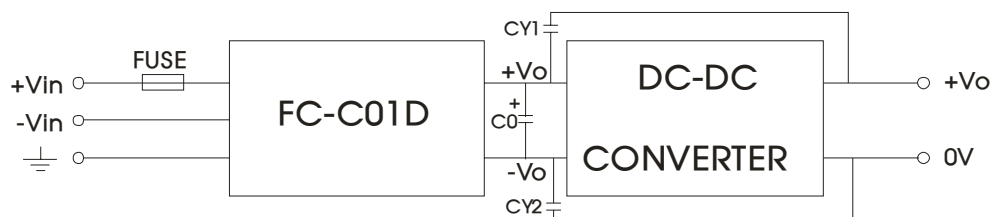


图 3

模块 FC-C01D 为我司 EMC 辅助器，其输入电压范围：40V-160V；

FUSE（保险管）：依照客户实际输入电流选择；

C0：推荐使用  $100\mu F/200V$  电解电容；用于抑制电压暂降，无此要求的应用可不设计；

CY1、CY2： $1nF/2KV$ 。

### EMC 解决方案——推荐电路 PCB 布板图

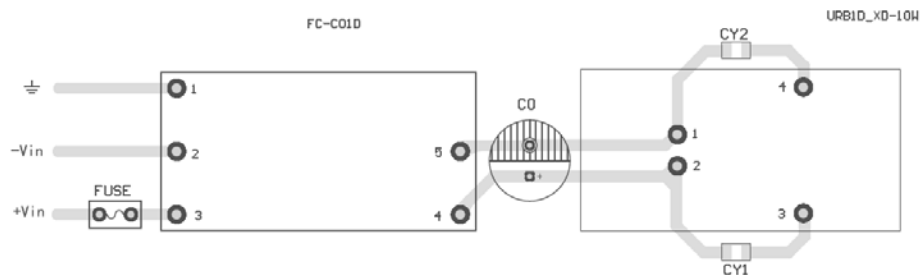


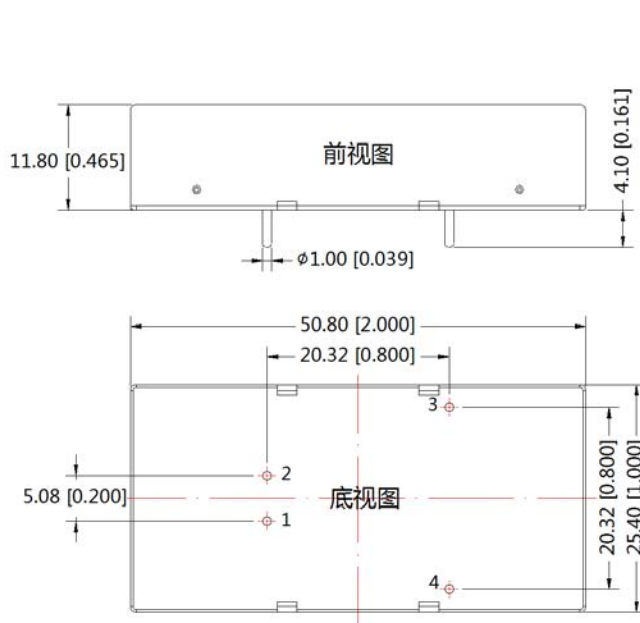
图 4

注：输入输出隔离电容之间（CY1/CY2）焊盘最小距离要保证  $\geq 2mm$ 。

### 3. 产品不支持输出并联升功率或热插拔使用

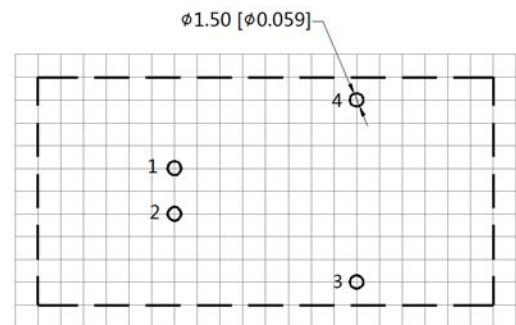
### 4. 更多信息，请参考 DC-DC 应用笔记 [www.mornsun.cn](http://www.mornsun.cn)

外观尺寸、建议印刷版图



注：  
尺寸单位:mm[inch]  
端子直径公差: $\pm 0.10$  [ $\pm 0.004$ ]  
端子高度公差: $\pm 0.50$  [ $\pm 0.020$ ]  
未标注公差: $\pm 0.30$  [ $\pm 0.012$ ]

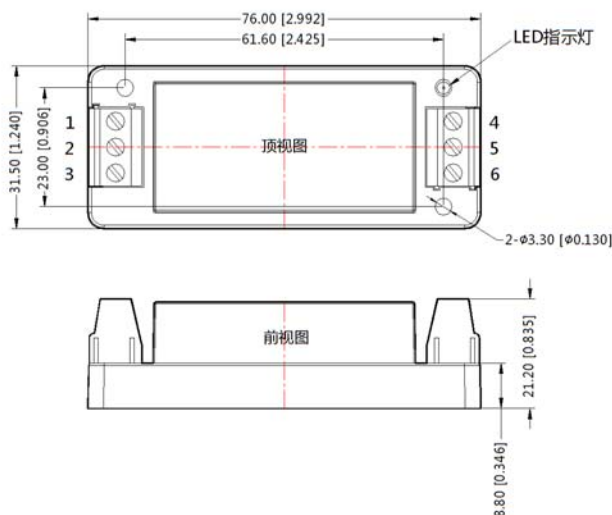
第三角投影



注：栅格距离 2.54\*2.54mm

引脚方式	
引脚	功能
1	GND
2	Vin
3	+Vo
4	0V

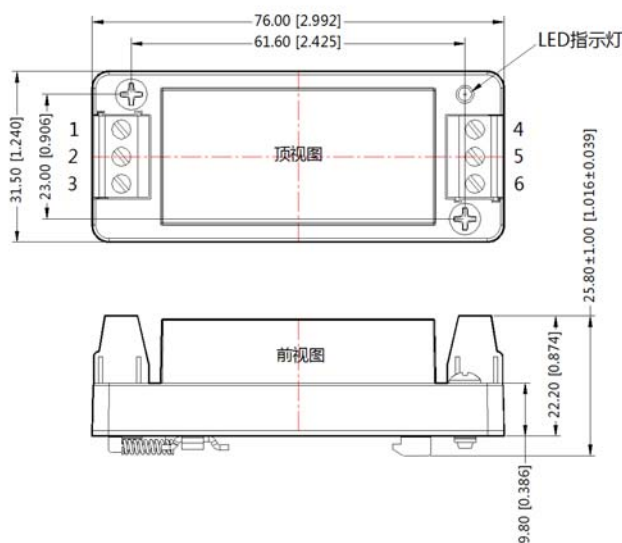
URB1D\_XD-10W 系列接线式封装



第三角投影

引脚方式						
引脚	1	2	3	4	5	6
功能	NC	GND	Vin	0V	NC	+Vo

注：  
尺寸单位:mm[inch]  
接线线径：24~12 AWG  
未标注之公差： $\pm 0.50$  [ $\pm 0.020$ ]



引脚方式						
引脚	1	2	3	4	5	6
功能	NC	GND	Vin	0V	NC	+Vo

注：  
尺寸单位：mm[inch]  
接线线径：24~12 AWG  
未标注之公差：±0.50[±0.020]

注：

1. 包装信息请参见《产品出货包装信息》，卧式封装包装包编号：58200035，A2S/ A4S 包装包编号：58220022；
2. 最小负载不要小于 5%，否则输出纹波可能会迅速增大，若产品工作于最小要求负载以下，不能保证产品性能均符合本手册中之所有性能指标，产品的可靠性不会受到影响；
3. 最大容性负载均在输入电压范围、满负载条件下测试；
4. 本文数据除特殊说明外，都是在  $T_a=25^{\circ}\text{C}$ ，湿度 < 75%，输入标称电压和输出额定负载时测得；
5. 本文所有指标测试方法均依据本公司企业标准；
6. 以上均为本手册所列产品型号之性能指标，非标准型号产品的某些指标会超出上述要求，具体情况可直接与我司技术人员联系；
7. 我司可提供产品定制；
8. 产品规格变更恕不另行通知。

## 广州金升阳科技有限公司

地址：广东省广州市萝岗区科学城科学大道科汇发展中心科汇一街 5 号  
电话：400-1080-300 传真：86-20-38601272

E-mail: sales@mornsun.cn